

Б.С. ИВАНОВ



Самodelки Юнармейца

МОСКВА
ИЗДАТЕЛЬСТВО ДОСААФ СССР
1985

Б. С. И В А Н О В



Самodelки Юнармейца

МОСКВА ИЗДАТЕЛЬСТВО ДОСААФ СССР 1985

ДОРОГИЕ ЮНЫЕ ДРУЗЬЯ!

Рецензент В. Г. Карпов

Иванов Б. С.
И20 Самodelки юнармейца. — М.: ДОСААФ, 1985,
174 с., ил.
30 к.

Описываются самодельные конструкции аппаратов телеграфной и телефонной связи, различных макетов оружия с имитаторами выстрелов, оптических и электронных приборов наблюдения, охранных устройств и других приспособлений, предназначенных для более эффективного обучения юнармейцев и проведения военно-спортивных игр «Зарница» и «Орленок».

Для организаторов и участников военно-спортивных игр.

И 2402020000—040
072(02)—85 32—85

ББК 74.213.851
602.5

© Издательство ДОСААФ СССР, 1985

Кем вы хотите стать? Инженерами, рабочими, учеными, летчиками, врачами? В нашей стране любые профессии нужны и важны. Но кем бы вы ни стали, вы должны быть всегда сильными, смелыми и ловкими — вёрными защитниками Родины. И помогут вам в этом военно-спортивные игры «Зарница» и «Орленок».

«Зарница» стартовала в нашей стране по инициативе газеты «Пионерская правда» в зимние школьные каникулы 1967 г.

Еще в 1943 г., когда советские войска готовились к форсированию Днепра, «Пионерская правда» опубликовала призыв воинов к пионерам принять участие в военной игре «На разгром!». Тогда, после первых тяжелых лет войны фронтовики наставляли будущих юнармейцев: чтобы побеждать в бою, мало одной храбрости, требуется еще и умение. Мало иметь вооружение, надо с толком его использовать; чтобы разбить врага, нужно уметь перехитрить его, проявить военную смекалку, ловко вести разведку, образцово держать связь.

У послевоенного поколения мальчишек популярной была «игра в войну». И вот теперь — «Зарница». В ней участвуют сегодня около пятнадцати миллионов пионеров. Игра не знает перерывов, она проводится круглый год. Участники игры — юнармейцы, составляющие отряд или батальон, в который входят стрелки, связисты, разведчики.

«Зарница» — не просто игра, это целый комплекс пионерских дел. «Зарница» — форма активного участия юных ленинцев во Всесоюзном походе по местам революционной, боевой и трудовой славы советского народа, на знаменах которого начертан немеркнущий девиз: «Никто не забыт, ничто не забыто».

«Зарница» — игра смелых, ловких и дружных. Она дает вам возможность выполнять по всем правилам воинского устава приказы командира, вырабатывать у себя

находчивость, расторопность, быструю ориентировку. Все эти качества, необходимые воину, приобретаются в играх и упражнениях, где от простого переходят к сложному, учатся владеть оружием и изготавливать его макеты.

«Зарница» — это старт к будущей для вас комсомольской военно-спортивной игре «Орленок» и одновременно школа подготовки подрастающей смены — октябрят, играющих в «Зарничку».

Но разговор в книге пойдет не об этих увлекательных играх, а об оснащении их техникой, изготовленной своими руками из подручных материалов и деталей, имеющих в широкой продаже. Это макеты различного оружия со звуковыми и световыми имитаторами выстрелов, самые разнообразные аппараты телеграфной и телефонной связи, охранные устройства и автоматы. С проведением же самих игр вы сможете познакомиться в литературе, указанной в конце книги.

Автор будет признателен юнармейцам, которые пришлют свои отзывы о книге и расскажут о своих самоделках, разработанных и использованных в военно-спортивных играх.

Автор

Трудно представить успех боевой операции без современной и надежной связи между штабом и подразделениями на передовой или в резерве, между наблюдательными пунктами или контрольными постами.

В «Зарнице», хотя это и игра, связь также важна. Причем, какой она должна быть — проводной, оптической или радио — решают в зависимости от конкретных условий. Расскажем о тех видах связи, которые применимы в ребячьей армии.

«НИТОЧНЫЙ» ТЕЛЕФОН

Он не требует ни электрических проводов, ни головных телефонов, ни каких-либо радио- или электродеталей, понадобятся только спичечные коробки да суровая швейная нитка (рис. 1). Дальность связи достигает 20 м.

В середине каждого коробка сделайте небольшое отверстие и пропустите в него конец нитки. Привяжите нитку к спичке. Теперь натяните «линию связи» и ведите разговор — один говорит в свой коробок, другой, приставив коробок к уху, слушает.

Несколько лучшие результаты можно получить, залив коробки воронками из плотной бумаги (рис. 2), позволяющими увеличить «чувствительность» и громкость звучания телефона. Концы нитки в этом случае по-прежнему прикрепляют к спичкам, а те при натяжении нитки упираются в стенку воронки.

А как быть, если нужно держать связь с несколькими пунктами? Тогда следует соорудить «ниточный» телефон, показанный на рис. 3. У центрального пункта связи, например в штабе, врывают в землю деревянную стойку 2. В стойку ввинчивают четыре металлических крюка 3. Подобные стойки должны быть и у абонентов

(у контрольного поста, наблюдательного пункта, медсанчасти и т. д.), но в них ввинчивают только один крюк, направленный в сторону центрального пункта. Между крюками центрального пункта и абонентов натягивают линию связи — прочную бечевку или тонкую рыболовную лесу. Чтобы натяжение было достаточным, к концам бечевки прикрепляют скрепку 5, а между скрепкой и крюком устанавливают резиновое кольцо 4 (1 — линия связи).

Итак, к центральному пункту связи подведены четыре линии. Как ими пользоваться? Первый способ — подключить к каждой линии по «ниточному» телефонному аппарату и посадить за каждый аппарат телефониста. Вторым — к концу бечевки телефонного аппарата прикрепить скрепку и подключаться с ее помощью к нужной линии. В этом случае связь будет только с тем абонентом, к линии которого подключен аппарат. Переговарив-

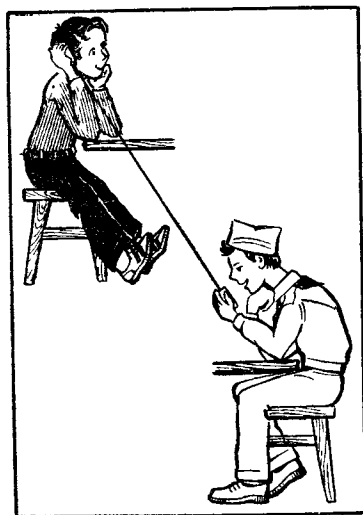


Рис. 1. Простейший телефон из спичечных коробков



Рис. 2. Телефон из бумажных воронок

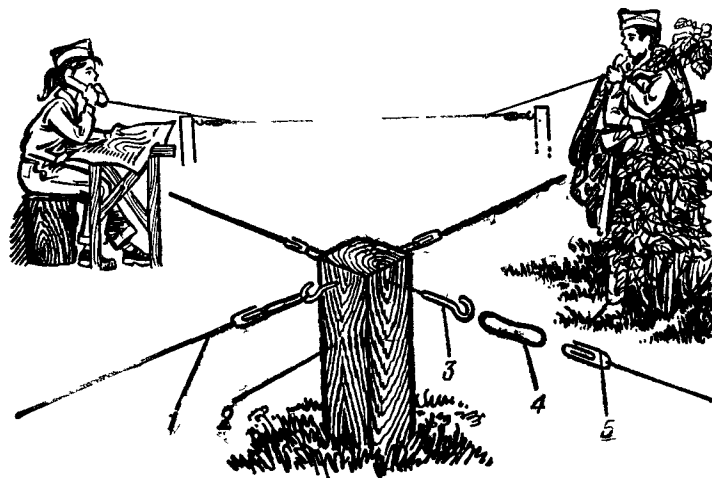
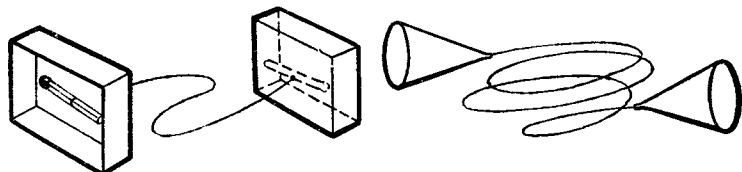


Рис. 3. «Ниточный» телефон для нескольких абонентов

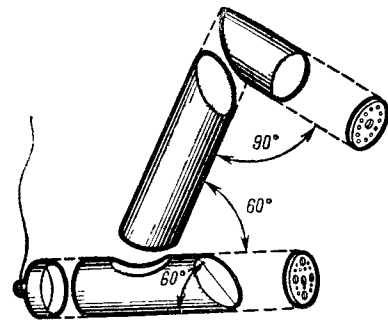


Рис. 4. Телефонный аппарат для «ниточного» телефона

ваться между собой абоненты не смогут ни в том, ни в другом случае. И третий способ — соединить между собой линии связи (натянутыми отрезками бечевки) у центрального пункта и подключить телефонный аппарат к одной из линий. Теперь абоненты смогут переговариваться друг с другом.

Более совершенен телефонный аппарат, конструкция которого показана на рис. 4. Он состоит из трех трубок, изготовленных из плотной бумаги или картона. Верхняя трубка приклеена к средней под прямым углом, а средняя к нижней — под углом 60° . Длина верхней трубки 65 мм, средней — 200 мм, нижней — 100 мм. К верхней

и нижней трубкам приклеены картонные кружки с отверстиями. Кроме того, на конец нижней трубки наклеена крышка с выступом, к которому привязан соединительный шнур для подключения к линии связи. Во время разговора нить аппарата должна быть натянута, иначе никакой связи не будет.

ТЕЛЕГРАФНАЯ СВЯЗЬ

Когда «ниточный» телефон уже не может обеспечить требуемую дальность, вступает в свои права электрическая проводная связь, при которой между пунктами протягивают линию из двух многожильных (менее надежно — одножильных) проводов в изоляции. К концам проводов подключают в каждом пункте аппараты связи, например телеграфные (рис. 5). Толщина проводов зависит от дальности — с увеличением расстояния между пунктами следует брать провода большей толщины (большего диаметра медной токонесущей жилы).

Теперь с помощью телеграфной азбуки можно передавать шифрованные сообщения, которые в отличие от телефонной связи трудно, а порою и невозможно быстро расшифровать «противнику». Овладеть телеграфной азбукой не так уж сложно, как кажется на первый взгляд, и нескольких практических занятий достаточно, чтобы с уверенностью передавать и принимать текст со скоростью 20...30 знаков в минуту. Скорость сравнительно невысокая, но пригодная для ваших целей.

Для телеграфного аппарата потребуется электрический звонок 2, батарея 1 и телеграфный ключ 4. Эти детали размещают на подставке 5 толщиной 15...20 мм, выпиленной из многослойной фанеры или древесностружечной плиты. Электрический звонок прикрепляют к панели шурупами. Рядом со звонком вбивают в панель два небольших гвоздя и припаивают к ним выводы звонка. Батарею вставляют между вбитыми в подставку четырьмя гвоздями так, чтобы выводы ее надежно соединялись с верхними двумя гвоздями. В крайнем случае выводы батареи можно изогнуть так же, например, как при установке ее в карманный фонарик. Зажимы 3 для подключения проводов линии связи размещают на краю подставки.

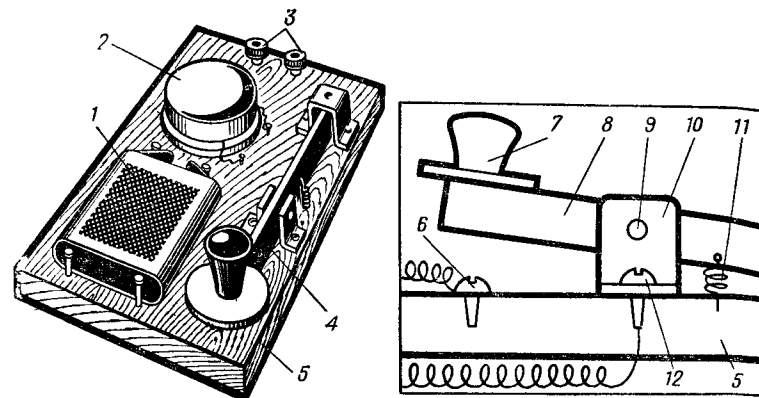


Рис. 5. Простейший телеграфный аппарат

Подробнее об устройстве телеграфного ключа. Можно было бы сразу рекомендовать применить готовый ключ, но вряд ли вы его найдете в нужную минуту. Поэтому была разработана простая конструкция самодельного ключа. Его основа — длинная планка-рычаг 8, выпиленная из металла толщиной 2...3 мм. Рычаг установлен на оси 9 между двумя металлическими стойками 10, привинченными к подставке шурупами 12. На расстоянии 10...15 мм от стоек между рычагом и подставкой укреплена пружина 11, прижимающая рычаг к подставке. К концу рычага, приподнятому вверх, прикреплена ручка 7, а под рычагом в этом месте в подставку свернут шуруп 6. При нажатии на ручку конец рычага опустится и коснется головки шурупа. Электрическая цепь, в которую включен ключ, будет замкнута. Задний конец рычага закрыт П-образной скобой, ограничивающей перемещение рычага вверх, но во многих случаях можно обойтись и без скобы.

Детали телеграфного аппарата соединены между собой, как показано на электрической схеме рис. 6. Поскольку батарея GB1 применена на напряжение 4,5 В (батарея 3336Л), на такое же напряжение должен быть рассчитан и электрический звонок (например, собранный из деталей электроконструктора).

Полярность подключения батареи в обоих аппаратах должна быть одинаковой. Кроме того, следует пометить зажимы каждого аппарата и концы проводов линии связи, а при подключении проводов следить, чтобы каждый из них соединялся с одноименными зажимами.

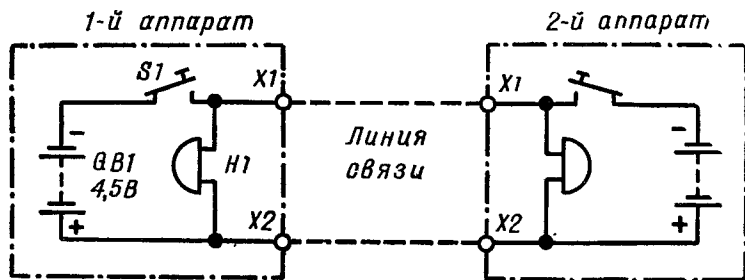


Рис. 6. Электрическая схема телеграфного аппарата

А если при подключении проводов случайно окажутся перепутаны зажимы? Тогда при одновременном нажатии на ключи аппаратов батареи будут включены встречно и они быстро разрядятся. Правда, такой случай маловероятен, поскольку передачу и прием ведут поочередно.

После соединения аппаратов нажмите ключ своего аппарата. Раздадутся трели обоих звонков, ведь они соединены параллельно. Это удобно, поскольку можно контролировать свою работу. Точно так же зазвенят оба звонка и при нажатии ключа абонентом. Комбинацией коротких и продолжительных нажатий передавайте знаки телеграфной азбуки, а после окончания передачи принимайте сообщение абонента. Конечно, начало и конец передачи должны сопровождаться определенными условными сигналами. Об этом договоритесь заранее.

Телеграфные аппараты могут быть и электронными. Вот, к примеру, аппарат на двух транзисторах (рис. 7). Совместно с резисторами и конденсаторами транзисторы образуют электронное устройство, которое в технике называют мультивибратором. Это генератор, вырабатывающий сигнал определенной частоты. Нагрузкой одного из плеч мультивибратора служит телефонный капсюль *V1*. Пока не нажат телеграфный ключ *S1*, звука в капсюле нет, потому что на мультивибратор не подано питание. При нажатии ключа напряжение на мультивибратор поступит и в капсюле раздастся звук. Поскольку телеграфные аппараты обоих абонентов соединены параллельно, звук будет слышен в обоих капсюлях.

О готовности абонентов вести связь узнают так. Нажимают на пункте вызова ключ и держат его до тех пор, пока вызываемый абонент не нажмет ключ своего аппара-

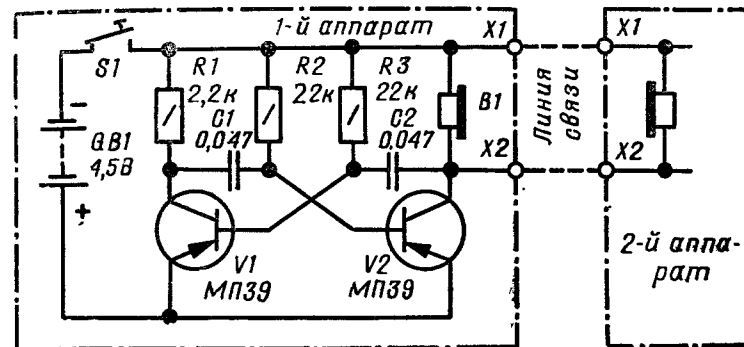


Рис. 7. Принципиальная схема электронного телеграфного аппарата

та, при этом высота тона в телефоне изменится. Можно передавать сообщение.

Этот аппарат позволяет вести и телефонные переговоры. Нужно лишь поочередно говорить в телефон и слушать его (ключи, конечно, должны быть отжаты). Громкость звука весьма малая, но связь все же возможна.

Транзисторы могут быть любые из серий МП39—МП42, конденсаторы — ВМ или МБМ, резисторы — МЛТ-0,25, батарея питания — 3336Л или три последовательно соединенных элемента 332, 343 напряжением по 1,5 В. Капсюли — от головных телефонов ТОН-1, ТОН-2 и других с обмоткой сопротивлением 300...2500 Ом. Подойдут и капсюли ДЭМ-4м или ДЭМШ, но в этом случае придется изменить сопротивление резистора *R1* — оно должно быть близко к сопротивлению капсюля или отличаться от него не более чем в 2 раза.

Телеграфные аппараты можно выполнить и по другой схеме (рис. 8), с использованием в них малогабаритных динамических головок. Такой вариант предложил радиолобитель Е. Савицкий из г. Куростень Житомирской области.

В каждом аппарате смонтирован мультивибратор, собранный на транзисторах *V2*, *V3*. В исходном состоянии аппаратов, показанном на схеме, мультивибратор не работает и звука в головке нет.

Чтобы проверить, работает ли аппарат, нужно нажать кнопку *S3* «Контроль». Через ее замкнувшиеся контакты резистор *R3* окажется подключенным к телеграфному

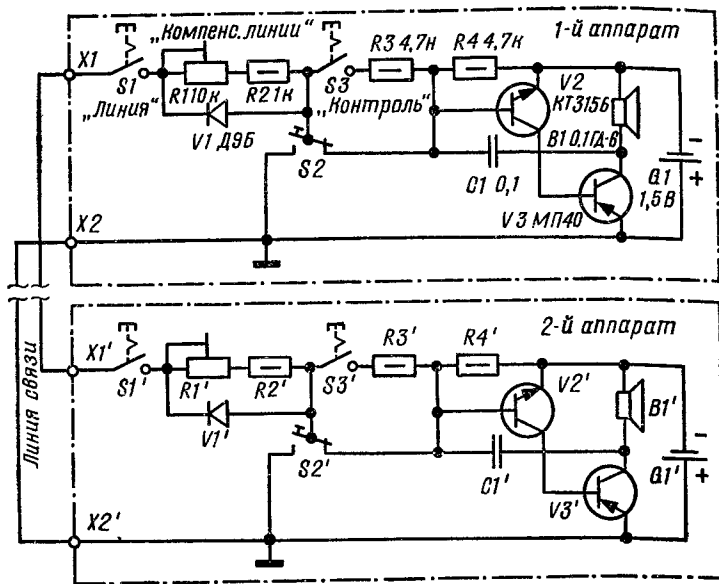


Рис. 8. Принципиальная схема телеграфного аппарата с динамической головкой

ключу $S2$. Теперь при каждом нажатии ключа этот резистор будет подключаться к плюсу источника питания $G1$, что приведет к открыванию транзистора $V2$ и появлению звука в головке $B1$. Продолжительность звука («точка» или «тире») зависит, конечно, от длительности нажатия ключа.

В рабочем положении кнопка $S3$ обоих аппаратов должна быть отжата (ее контакты разомкнуты), а кнопка $S1$ «Линия» — нажата. Аппараты в этом случае окажутся включенными на прием сообщения. Если, к примеру, на первом аппарате нажать ключ $S2$, база транзистора $V2'$ второго аппарата окажется соединенной с плюсом источника питания $G1'$ через контакты ключа $S2'$, резисторы $R2'$, $R1'$, контакты кнопок $S1'$ и $S1$, диод $V1$ и контакты ключа $S2$. В головке $B1'$ раздастся звук. Приняв сообщение, абонент второго аппарата «выстукивает» ключом $S2'$ ответ.

Поскольку дальность связи может достигать сотен метров, сопротивление проводов линии будет значительным, оказывая влияние на цепь базы транзистора $V2$

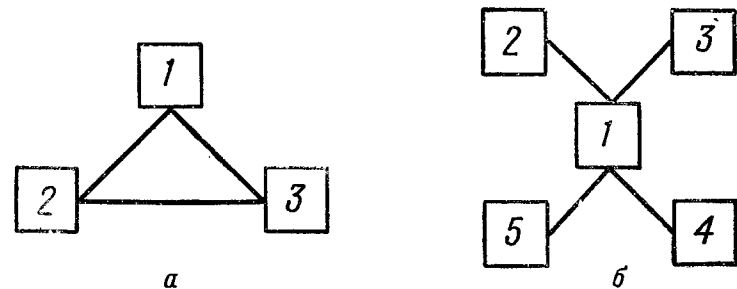


Рис. 9. Схема связи между абонентами

($V2'$). Чтобы скомпенсировать это сопротивление, в аппарате установлен подстроечный резистор $R1$ «Компенсирующая линия». Максимальное сопротивление линии связи, при котором еще будет включаться мультивибратор, может составлять 6 кОм (килоом).

В аппаратах можно использовать маломощные транзисторы $V2$ структуры $n-p-n$ (КТ306, КТ312, КТ315) и $V3$ структуры $p-n-p$ (МП25, МП26, МП39—МП42) с коэффициентом передачи тока 30...100 и возможно меньшим обратным током коллектора. Диоды $V1$ могут быть любые из серий Д7, Д9. Подстроечные резисторы — любого типа сопротивлением 6,8...10 кОм, остальные резисторы МЛТ-0,5. Конденсаторы — МБМ, кнопочные выключатели $S1$, $S3$ — П2К с независимой фиксацией (можно применить обыкновенные тумблеры). Источником питания служит элемент на 1,5 В (316, 332, 373). Зажимы $X1$, $X2$ — любой конструкции. Динамическая головка — мощностью 0,1...0,5 Вт и сопротивлением звуковой катушки постоянному току 6...10 Ом.

Детали аппарата монтируют в любом подходящем корпусе. На его верхней стенке укрепляют телеграфный ключ, кнопочные выключатели, зажимы. Изнутри к этой стенке прикрепляют динамическую головку, предварительно вырезав под нее отверстие и закрыв его декоративной решеткой или неплотной тканью. Остальные детали можно смонтировать на плате из изоляционного материала и установить ее внутри корпуса.

Собранные аппараты подключают к линии только после проверки работы мультивибратора при нажатых кнопке $S3$ и ключе $S2$. Движок резистора $R1$ устанавливают в левое по схеме положение. Принимая сигналы

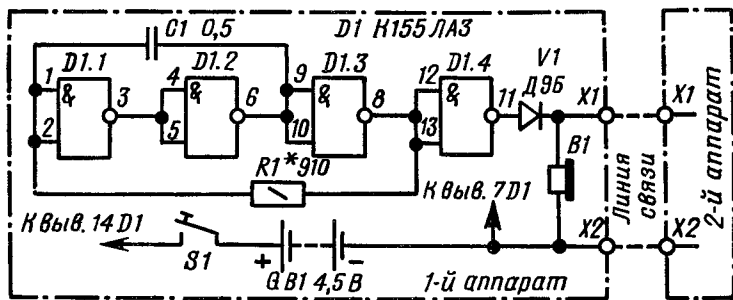


Рис. 10. Принципиальная схема телеграфного аппарата на микросхемах

корреспондента, подбором положения движка добиваются надежной работы аппарата. При изменении длины линии, возможно, придется вновь подобрать положение подстроечного резистора.

Несколько таких телеграфных аппаратов могут обеспечить связью трех (рис. 9, а) или пятерых (рис. 9, б) абонентов. В последнем случае первый аппарат будет выполнять роль центрального, что позволит увеличить дальность связи, например, между третьим и пятым, вторым и четвертым абонентами (первый аппарат будет служить своеобразным ретранслятором), причем сопротивления линий не должны отличаться более чем на 2 кОм.

И еще одна схема телеграфного аппарата приведена на рис. 10. Конструкция его проста и компактна, поскольку использована логическая интегральная микросхема, в данном случае К155ЛА3, состоящая из четырех логических элементов 2И-НЕ. Каждый элемент в нашем случае превращен в инвертор — устройство, изменяющее входной сигнал на противоположный. Если, к примеру, на входе логический ноль, на выходе будет логическая единица, и наоборот.

Три инвертора (на элементах $D1.1—D1.3$) соединены последовательно и между ними образованы две обратные связи — через конденсатор $C1$ и резистор $R1$. Благодаря этому получился генератор, вырабатывающий (конечно, при нажатии телеграфного ключа) импульсы частотой около 1000 Гц. Инвертор, собранный на элементе $D1.4$, — это своеобразный согласующий каскад, позволяющий устранить влияние сопротивления нагрузки генератора на

его частоту. В данном случае в качестве нагрузки работает телефонный капсюль $B1$.

Как и в предыдущих случаях, аппараты соединяют параллельно (с обязательным соблюдением соединения одноименных зажимов). Во избежание влияния друг на друга элементов $D1.4$ в каждом аппарате введен развязывающий диод $V1$.

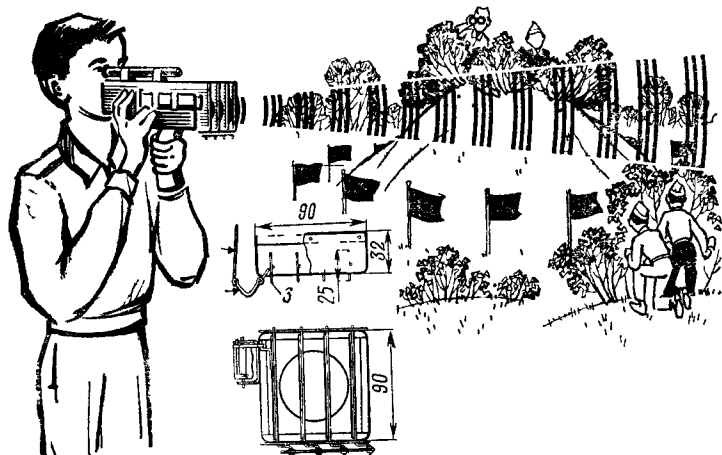
Капсюль в каждом аппарате должен быть сопротивлением не менее 1000 Ом. С капсюлями типа ДЭМ-4м и ДЭМШ, обладающими более низкими сопротивлениями, аппараты могут работать ненадежно. Высоту тона при желании можно изменить подбором резистора $R1$.

В тех случаях, когда для передачи сообщений телеграфной азбукой невозможно воспользоваться проводной линией, вполне подойдет «световой» канал связи. Простейшим примером может служить карманный фонарь, включаемый или на короткое («точка»), или на более продолжительное («тире») время. Можно, включив фонарь, периодически прикрывать его луч рукой, посылая таким образом сигналы в пункт связи. Но в обоих вариантах будет наблюдаться один недостаток — световые сигналы принимаются не только в пункте, для которого они предназначены, но и по сторонам.

Поэтому необходимо уменьшить угол светового луча. Можно, например, пристроить к фонарю своеобразную бленду — конусообразную трубку, уменьшающую боковое рассеяние света. Тут же возникают новые вопросы — об управлении светом, о точном ориентировании луча на пункт связи. Чтобы решить их, была разработана конструкция светосигнального аппарата (рис. 11) с круглым карманным фонарем, работающим от элементов 373 «Сатурн».

Изготовление аппарата начинают с корпуса, в котором размещен фонарь. В первую очередь понадобятся верхняя 23 и нижняя 24 крышки, выпиленные из толстой (10...15 мм) фанеры или отрезка доски. К крышкам прикрепляют бруски 25 и 18, причем в бруске 25 вырезают отверстие по диаметру головной части фонаря. К нижней крышке заранее должна быть прикреплена рукоятка 22.

С обоих боков к брускам должны быть прикреплены накладки из фанеры, позволяющие избежать рассеяния света фонаря в стороны. Но правую по рис. 11 накладку ставить пока не надо. К левой же накладке прикрепляются стойки 21 с полукруглыми выемками, фонарь



вставляется в выемки и закрепляется металлическими скобами 20. К выключателю фонаря прикрепляют, например пайкой, проволочный удлинитель 19 и выводят его конец наружу корпуса через паз в бруске 18.

Проверим действие получившегося выключателя. Нажав на выступающую часть удлинителя, переместим его внутрь до упора. Должна загореться лампа фонаря. При выдвинутом удлинителе лампа гаснет.

Следующий этап — изготовление узла шторок, прикрывающих луч фонаря. Всего для этого узла понадобятся четыре шторки 3, вырезанные из меди, латуни или жести толщиной 0,5...0,8 мм. К каждой шторке припаяют ось 1 из медной проволоки. Оси вставляют в планки 6 и 2, прикрепляемые затем соответственно к верхней и нижней крышкам корпуса. Под планкой 2 оси шторок изгибают и вставляют в отверстия планки 26, играющей роль шарнирного механизма. При этом шторки должны быть открыты. Сверху и снизу планки-шарнира на оси надевают шайбы, а выступающие снизу концы осей опашают так, чтобы оси не выскакивали из планки-шарнира.

Далее изготавливают устройство, с помощью которого управляют шторками. Оно состоит из рычага 10, ручки 11, пружины 12. Рычаг вырезают из полоски стали, а затем сгибают, как показано на рисунке. Чтобы рычаг был более жестким, к нему припаяют проводник 8 (из стали диаметром 0,8...1 мм), конец которого в дальнейшем будет соединен со шторками. В одном из изгибов к рычагу припаяют ось 9 из толстой проволоки.

К концу рычага прикрепляют с помощью винта и гайки ручку 11, а также припаяют пружину 12. Выступающий конец винта будет служить упором при нажатии на ручку рычага. Теперь можно укрепить на левой накладке корпуса кронштейн 7, в отверстие которого вставить ось рычага. Нажав на ручку до упора, определяют точку касания винтом крепления ручки накладки корпуса. В этом месте сверлят в накладке отверстие и прикрепляют к накладке с помощью двух гаек винт 14. Длину выступающего наружу конца винта подбирают несколько позже.

К крайней левой шторке 3 припаяют крюк 4 и соединяют его проволочной перемычкой 5 с выступающим концом проводника на конце рычага. Делают это при закрытых шторках. Затем нажимают на ручку рычага и регулировкой положения конца винта 14, а также

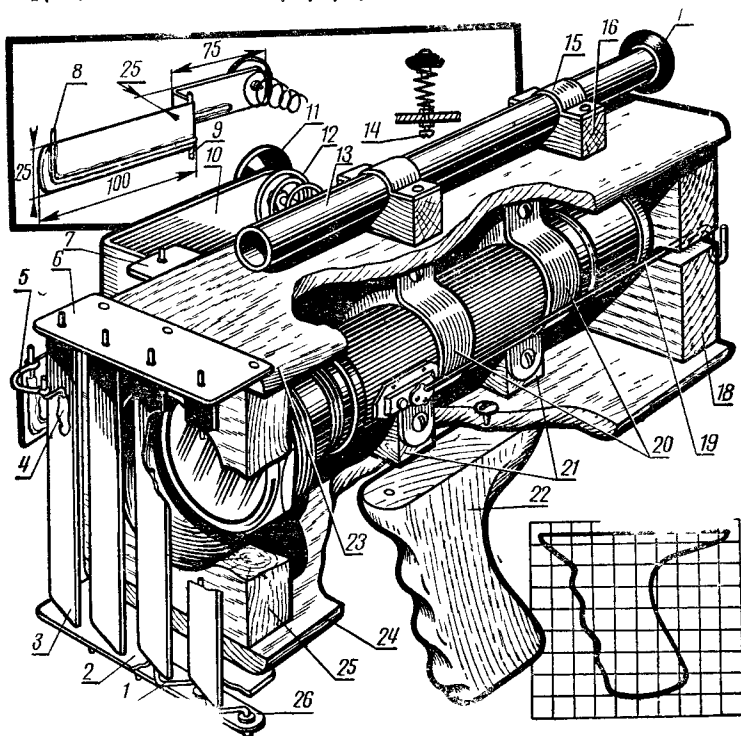


Рис. 11. Устройство светосигнального аппарата телеграфной связи

изгибанием перемычки 5 добиваются того, чтобы шторки были полностью открыты.

Заключительный этап — установка зрительной трубы. Она нужна для точного «прицеливания» на пункт связи и представляет собой отрезок трубки 13 подходящего диаметра с резиновым наконечником 17. Трубку устанавливают точно по продольной осевой линии фонаря и прикрепляют к верхней крышке корпуса с помощью стоек 16 и скобок 15. Светосигнальный аппарат готов к работе.

ТЕЛЕФОННАЯ СВЯЗЬ

Простейшую телефонную связь можно обеспечить, соединив двухпроводной линией капсулы головных телефонов, расположенных в пунктах связи. Громкий разговор перед одним из капсул вызовет появление тока в линии связи. На другом конце линии этот ток будет преобразован в звуковые колебания, и абонент услышит сообщение. При ответе второй абонент говорит перед капсулом (поднося его возможно ближе к рту), а первый, прислонив капсуль к уху, слушает. Одним словом, как при «ниточном» телефоне.

Такая связь, конечно, не совсем удобна, хотя и может быть налажена в считанные минуты. Намного лучше на каждом пункте иметь телефонную трубку, состоящую из микрофона и телефона. Трубка от настоящего телефонного аппарата здесь не подойдет, поэтому предлагаем самодельную конструкцию. Для нее понадобятся два миниатюрных головных телефона, например ТМ-2А, ТМ-2М (от малогабаритных транзисторных приемников).

Вначале вырезают из алюминия или дюралюминия толщиной 1,5...2 мм полосу шириной 15...18 мм — она будет ручкой 4 трубки (рис. 12, а). Острые края полоски скругляют напильником или зачищают лезвием ножа. Затем полосу изгибают и приклеивают к ее концам микрофоны 3 (эпоксидным клеем или эпоксидной шпаклевкой).

По наружной стороне полоски прокладывают двухпроводный шнур 1 «микрофонного» телефона и сращивают его со шнуром «телефонного» так, чтобы телефоны оказались соединены последовательно. От места сращивания (его, конечно, изолируют и прикрепляют к полоске-ручке) отводят двухпроводный шнур с малогабаритной вилкой 2 на конце. Иначе говоря, имеющийся шнур телефона ис-

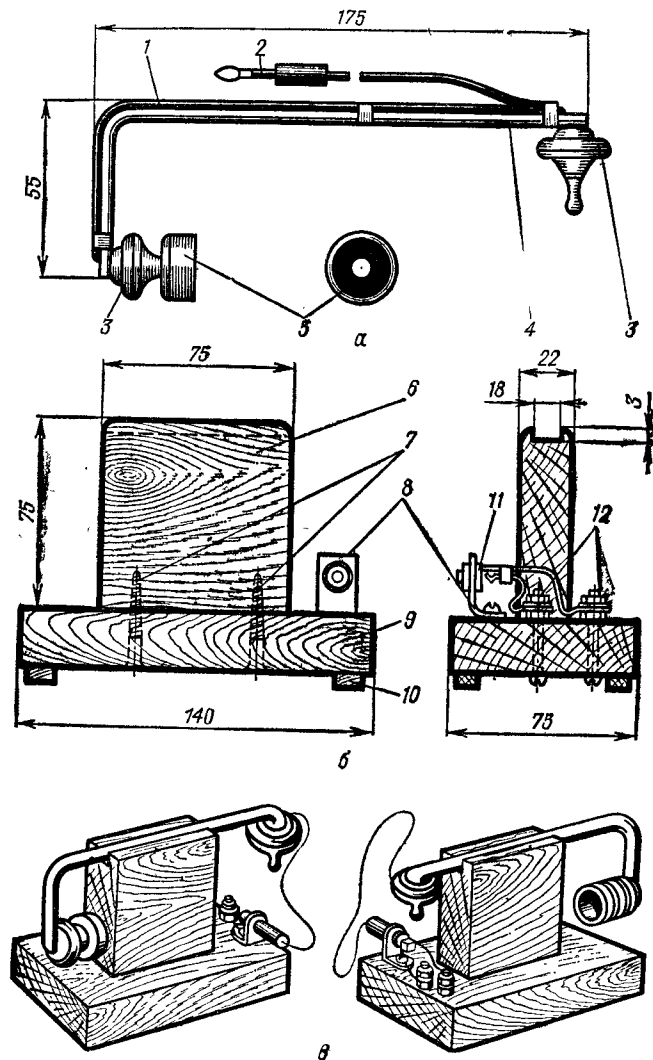


Рис. 12. Устройство телефона:

а — конструкция трубки; б — подставка; в — внешний вид телефона

пользуют полностью, а шнур микрофона укорачивают до места сращивания.

Чтобы повысить громкость звука, с микрофона снимают имеющуюся насадку (пластмассовую или резиновую

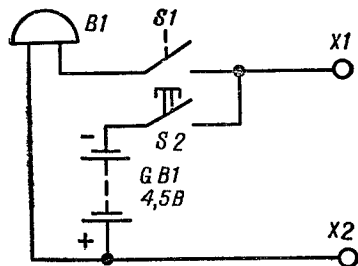


Рис. 13. Схема вызывного устройства

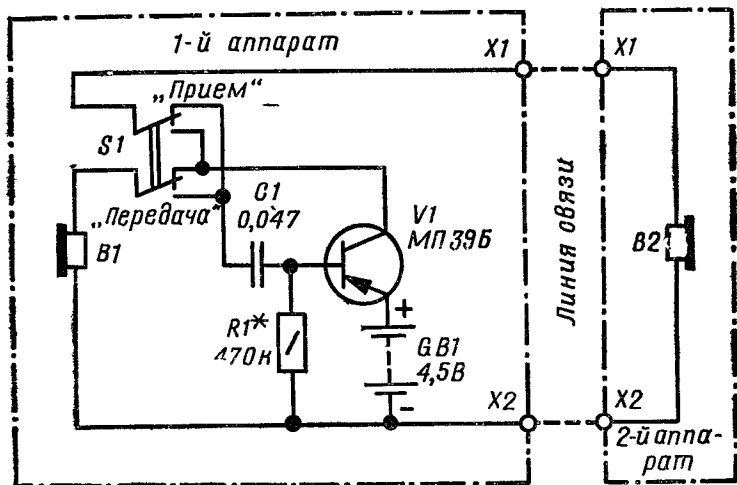


Рис. 14. Принципиальная схема телефонного аппарата с усилителем на одном транзисторе

в зависимости от конструкции микротелефона) и надевают на него рупор 5, изготовленный в виде стаканчика из любого материала (пластмасса, картон и т. д.). Диаметр стаканчика 25...30 мм, высота 12...15 мм.

Остается изготовить подставку для трубки (рис. 12, б). Для основания 9 подставки понадобится доска или многослойная фанера толщиной 10...12 мм. В центре основания размещают стойку 6, которую прикрепляют гвоздями или шурупами 7 снизу. Стойку вырезают из доски толщиной 20...25 мм. Вверху в стойке пропиливают желоб шириной немного больше ширины ручки телефонной трубки.

На основании устанавливают металлический уголок 8, к которому крепят ответную часть (гнездо) 11 миниатюр-

ного разъема — в него вставляют вилку трубки, а также закрепляют зажимы 12 для подключения проводов линии. Снизу к основанию приклеивают четыре ножки 10 из резины, в качестве которых подойдут пробки от пузырьков из-под лекарства.

Контакты разъема соединяют проводниками в изоляции с зажимами. Внешний вид собранной конструкции показан на рис. 12, в.

Громкость работы такого телефона зависит от сопротивления линии связи. Поэтому с увеличением дальности следует пользоваться более толстыми проводами.

В подобной телефонной связи есть одно большое неудобство — отсутствие сигнала вызова, что требует устанавливать часы связи (скажем, через каждые полчаса) или постоянно дежурить у аппарата. Устранить этот недостаток можно с помощью устройства, состоящего из электрического звонка, батареи, кнопки вызова и выключателя (рис. 13). Выключателем S1 подключают звонок к линии и он находится в таком положении до начала разговора (выключатель удобно заменить двумя пластинами из металла, расположенными в желобе стойки и автоматически замыкающимися при опускании трубки).

Представьте, что и на другом аппарате звонок подключен к линии. Тогда, нажав кнопку S2, вы подадите в линию постоянное напряжение — и звонок известит абонента о вызове. Точно так же будет и в случае, когда абонент захочет вызвать вас, — зазвенит звонок на вашем аппарате. Конечно, нажимать вызывную кнопку следует при разомкнутых контактах выключателя S1 (или при снятой трубке).

Звонок может быть от электроконструктора или любой другой, надежно работающий при напряжении 3...3,5 В. Батарея — 3З36Л, кнопка и выключатель — произвольной конструкции.

Чтобы увеличить дальность и громкость связи, нужно собрать простой однокаскадный усилитель низкой частоты (рис. 14). Причем установим в каждом аппарате всего один капсюль от головных телефонов ТОН-1 или ТОН-2. Это возможно, поскольку капсюль будет подключаться переключателем S1 либо ко входу усилителя, либо к его выходу. В первом случае капсюль выполняет роль микротелефона, во втором — телефона.

В показанном на схеме положении капсюль B1 на первом аппарате включен как нагрузка каскада на тран-

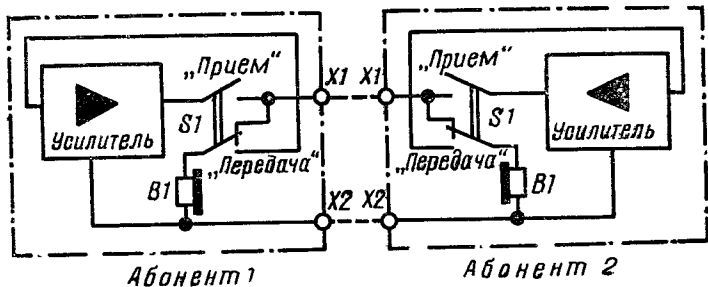


Рис. 15. Структурная схема телефонного аппарата с двухкаскадным усилителем

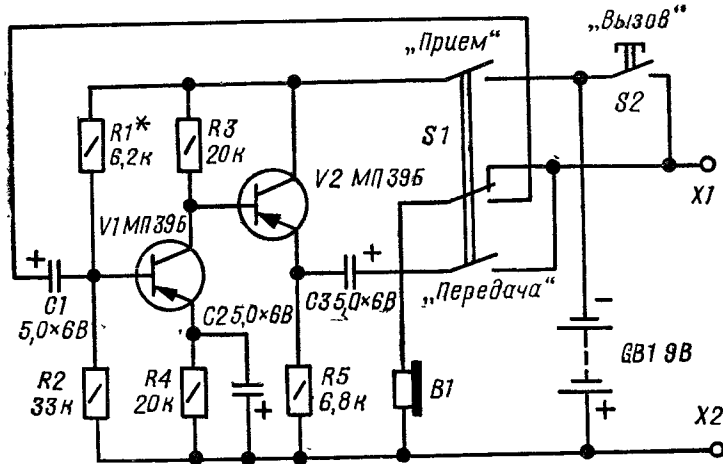


Рис. 16. Принципиальная схема двухкаскадного усилителя

зисторе $V1$ и является, таким образом, телефоном. Капсюль $B2$ абонента подключен ко входу усилителя. Как только абонент начнет говорить, в капсюле первого аппарата раздастся его голос. Выслушав сообщение, можно поставить ручку переключателя в положение «Передача» и говорить перед капсюлем — абонент услышит ваш голос.

Переключатель можно взять любого типа, но с двумя группами контактов на переключение. Резистор — МЛТ-0,25, конденсатор — БМ или МБМ. Транзистор — любой из серий МП39—МП42, но с возможно большим статическим коэффициентом передачи тока. Батарея питания — 3336Л.

Хотя усилитель достаточно прост, но хорошо работать он будет только при правильно установленном режиме транзистора. Поэтому сразу же после подключения батареи нужно измерить напряжение между эмиттером и коллектором транзистора — оно должно быть равно примерно половине напряжения питания. Если напряжение значительно отличается от указанного, следует подобрать резистор $R1$ — установить вместо него другой, с большим или меньшим сопротивлением. Причем, если падение напряжения на транзисторе больше половины напряжения питания, устанавливают резистор с меньшим сопротивлением, и наоборот.

Значительно большей громкости можно добиться с помощью двухкаскадного усилителя. Структурная схема аппарата с таким усилителем приведена на рис. 15. Она дает представление о том, как будет осуществляться связь в этом случае.

У каждого абонента есть усилитель, переключатель $S1$ приема и передачи, капсюль головного телефона $B1$. Проводники от этих узлов и деталей подключены к зажимам $X1$ и $X2$. Одноименные зажимы обоих телефонных аппаратов соединены проводами линии связи, длина которой может достигать нескольких сотен метров.

В исходном положении переключатели на обоих аппаратах должны находиться в положении «Прием». В этом случае капсюли подключены к линии связи. Когда на одном из аппаратов переключатель ставят в положение «Передача», капсюль вызывающего абонента оказывается подключенным ко входу «своего» усилителя, а выход усилителя — к линии связи, с которой остался соединенным капсюль вызываемого абонента. Иначе говоря, капсюль вызывающего абонента выполняет роль микрофона, а капсюль вызываемого — роль телефона.

Принципиальная схема телефонного аппарата с двухкаскадным усилителем низкой частоты приведена на рис. 16. Первый каскад усилителя, собранный на транзисторе $V1$, — усилитель напряжения. Для получения максимального коэффициента усиления резистор смещения $R4$ в цепи эмиттера транзистора зашунтирован электролитическим конденсатором $C2$, устраняющим отрицательную обратную связь по переменному току. К нагрузке этого каскада (резистор $R3$) подключен второй каскад, собранный на транзисторе $V2$, — эмиттерный повторитель. Он служит для согласования усилителя напряжения, обла-

дающего сравнительно высоким выходным сопротивлением, с малым сопротивлением нагрузки (в данном случае капсуля аппарата второго абонента).

Усилитель питается от батареи *GB1*, и при напряжении 9 В его коэффициент усиления может быть более 50.

Работает аппарат так. В исходном состоянии, как уже говорилось, переключатель *S1* находится в положении «Прием». Батарея отключена от усилителя, а капсуль *B1* подключен к зажимам *X1* и *X2*.

Прежде чем передавать сообщение, нужно вызвать абонента и убедиться в его готовности вести разговор. Для этого служит вызывная кнопка *S2*. При периодическом нажатии ее батарея будет подключаться к зажимам аппарата, а значит, и к капсулям обоих аппаратов — в них послышатся щелчки. Когда вызываемый абонент услышит щелчки (с расстояния 2...3 м их нетрудно распознать) и подтвердит готовность такими же неоднократными нажатиями кнопки своего аппарата, можно начинать разговор. Переключатель переводят в положение «Передача» и передают сообщение, а затем вновь возвращают его в положение «Прием» и ожидают ответа абонента. Так, поочередно манипулируя положениями переключателя на обоих аппаратах, ведут разговор.

В аппаратах можно использовать транзисторы серий МП39—МП42 со статическим коэффициентом передачи тока не менее 50. Все резисторы — МЛТ-0,25, электролитические конденсаторы — К50-3, К50-6 и другие на номинальное напряжение не ниже 6 В. Капсули — от головных телефонов ТОН-1 или ТОН-2. Переключатель *S1* можно составить из двух тумблеров, один из которых может быть односекционным, а другой двухсекционным. Ручки тумблеров после их установки на корпусе желательно скрепить вместе металлической перемычкой. Кнопка вызова — любой конструкции с контактами на замыкание, зажимы — любые. Источник питания — батарея «Крона» или две батареи 3336Л, соединенные последовательно.

Детали каждого аппарата можно разместить в любом подходящем корпусе (рис. 17). На верхней стенке корпуса укрепляют переключатель, кнопку вызова и капсуль, на задней — зажимы, внутри корпуса — остальные детали (их можно смонтировать на плате из изоляционного материала).

Для проверки работоспособности аппарата сначала устанавливают переключатель рода работы в положение

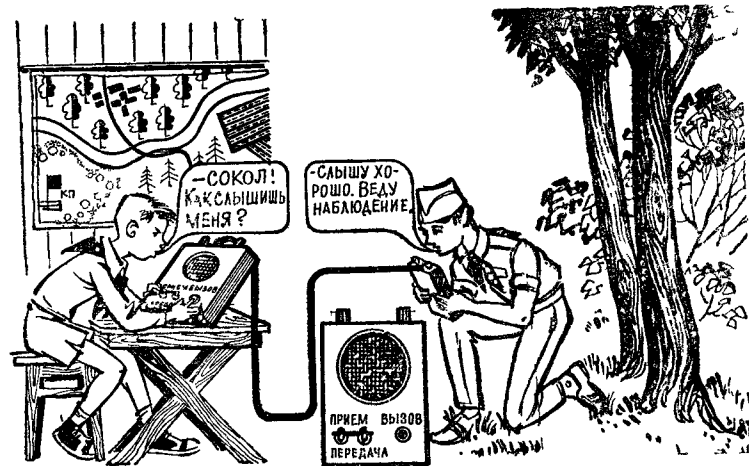


Рис. 17. Конструкция телефонного аппарата

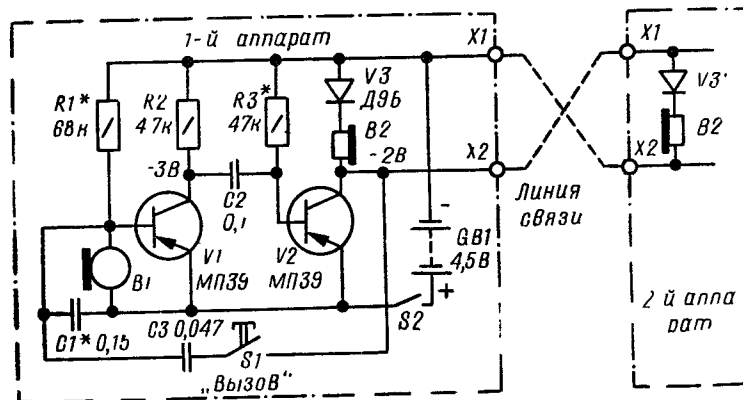


Рис. 18. Принципиальная схема телефонного аппарата с самодельной телефонной трубкой

«Прием» и несколько раз нажимают кнопку. В телефонном капсюле должны раздаваться щелчки. После этого подключают к зажимам второй капсуль и, установив переключатель в положение «Передача», разговаривают перед капсюлем аппарата. При отсутствии ошибок в монтаже разговор должен быть отчетливо слышен в выносном капсюле. Если это так, значит, телефонный аппарат работает нормально и его можно подключать к линии.

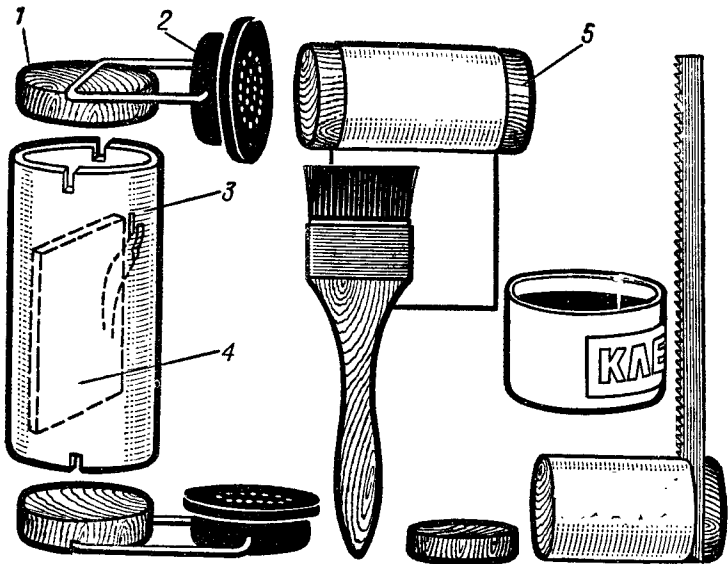


Рис. 19. Устройство телефонной трубки

В противном случае придется проверить детали, монтаж или точнее подобрать режим работы усилителя (резистором $R1$) по наиболее громкому и неискаженному звучанию.

А теперь познакомимся с устройством аппарата, в котором также применен двухтранзисторный усилитель, но используется самодельная телефонная трубка и несколько иная система вызова абонента.

Принципиальная схема аппарата приведена на рис. 18. На входе двухкаскадного усилителя НЧ включен микрофон $B1$, а на выходе — головной телефон $B2'$ аппарата абонента (свой телефон $B2$ не работает от собственного усилителя из-за включенного последовательно с ним диода $V3$). Благодаря такому включению разговор можно вести без переключения усилителя в режим приема или передачи, как это делалось в предыдущих конструкциях. Иначе говоря, такие телефонные аппараты позволяют осуществлять дуплексную связь между абонентами.

В усилитель введена положительная обратная связь включением между его выходом и входом конденсатора $C3$ (через контакты кнопки $S1$). Когда нажимают кнопку $S1$ «Вызов», усилитель возбуждается и в телефонах абонента

раздается звук частотой около 1000 Гц. Он хорошо слышен на расстоянии 1...2 м. Получив такой же ответный сигнал, можно вести разговор. При этом контакты выключателя $S2$ в обоих аппаратах должны быть замкнуты. Этим выключателем может быть рычаг, на котором висит или лежит телефонная трубка, или обычный тумблер, укрепленный на корпусе аппарата.

В качестве микрофона и телефона используют капсюли головных телефонов ТОН-1 или ТОН-2. Транзисторы могут быть серий МП39—МП42 со статическим коэффициентом передачи тока 20...30. Диод $V3$ — любой из серии Д9 или Д2. Резисторы — МЛТ-0,25, конденсаторы — любого типа (например, МБМ).

Телефонная трубка аппарата — самодельная (рис. 19). Корпус 3 трубки изготовлен из плотной бумаги шириной 140 мм. Ее наматывают на деревянную болванку 5 диаметром 40 мм до получения толщины стенки трубки 3 мм. Каждый слой бумаги промазывают столярным клеем. После высыхания клея трубку пропитывают парафином — это защитит ее от разбухания в сырую погоду.

От болванки отрезают два кружка 1 и прикрепляют к ним капсюли 2. Детали усилителя монтируют на плате 4 из любого изоляционного материала (рис. 20), которую затем вставляют в корпус трубки. Но предварительно укрепляют на корпусе кнопку вызова и подключают ее к усилителю. Наружу трубки выводят через отверстие в нижнем кружке провода питания и провод от коллекто-

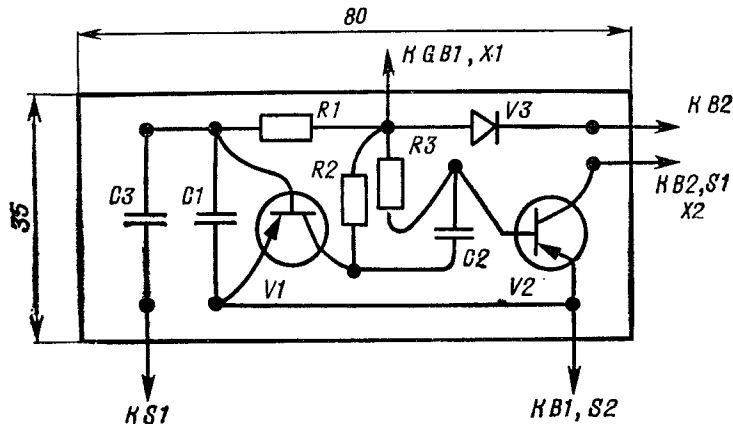


Рис. 20. Монтажная плата и схема соединений деталей телефонного аппарата

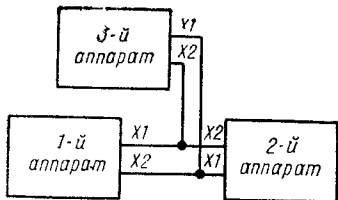


Рис. 21. Схема связи между тремя абонентами

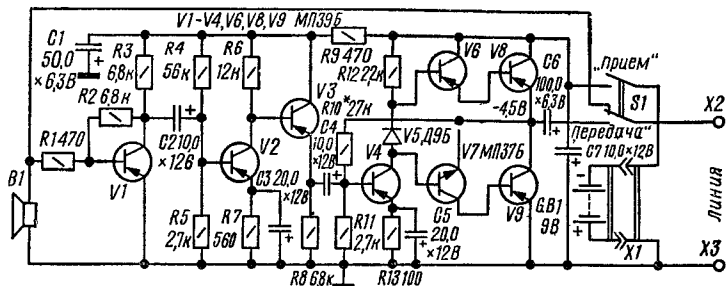


Рис. 22. Принципиальная схема громкоговорящего переговорного устройства

ра транзистора $V2$. Лучше всего применить здесь шнур наподобие телефонного. Конец шнура пропускают в отверстие пульта, внутри которого расположена батарея питания на 4,5 В (3З36Л), а на лицевой панели укреплены выключатель и зажимы.

При правильном монтаже усилитель, как правило, начинает работать сразу. В этом нетрудно убедиться, замкнув выводы диода $V3$ и постучав пальцем по корпусу микрофонной капсулы $B1$ — в капсуле $B2$ будут слышны эти постукивания. Тем не менее, нужно проверить режимы транзисторов. Напряжение между эмиттером и коллектором транзистора $V2$ должно быть равно примерно 2 В — его устанавливают подбором резистора $R3$. Для транзистора $V1$ напряжение между такими же выводами должно быть около 3 В — его устанавливают подбором резистора $R1$. После этого можно нажать кнопку $S1$ — в телефоне $B2$ должен появиться звук — он свидетельствует о возбуждении усилителя. Если звука нет, подберите конденсатор $C1$ или удалите его вовсе.

Проверенные аппараты соединяют между собой двухпроводной линией, но в некоторых случаях можно обойтись и одним проводом, соединяющим, например, зажим $X1$ одного аппарата с зажимом $X2$ другого. Оставшиеся

зажимы аппаратов заземляют — соединяют проводом с металлическим прутком длиной 500...700 мм, воткнутым возможно глубже в землю.

Если к линии связи между двумя аппаратами подключить третий (по схеме рис. 21), второй абонент сможет вести одновременный разговор с первым и третьим, те же разговаривать между собой не смогут — так включены их аппараты.

В линию можно включать любое число аппаратов, но в каждом случае переговариваться будут только те абоненты, чьи аппараты соединены «крест-накрест» — зажим $X1$ одного аппарата соединен с зажимом $X2$ другого, и наоборот. Этот «секрет» пригодится в игре: вы сможете заранее выбрать нужного абонента (или группу абонентов), включив аппарат соответствующим образом.

Современные системы переговорных устройств позволяют обойтись без телефонных трубок — их роль выполняют динамические головки, подключаемые поочередно то к входу, то к выходу усилителя. При этом громкость работы достаточна для одновременного участия в разговоре нескольких человек на каждом пункте, что удобно, например, при проведении экстренных совещаний. Одну из схем подобного переговорного устройства вы видите на рис. 22.

Сравнительно большое число используемых транзисторов объясняется тем, что сигнал, получаемый с динамической головки, обязательно требует усиления, во-первых, по напряжению в сотни раз, а во-вторых, по мощности для получения громкоговорящей связи.

В показанном на схеме положении переключателя $S1$ аппарат находится в режиме приема сообщения, и динамическая головка подключена к выходным зажимам $X2$ и $X3$. Батарея питания $GB1$ отключена от усилителя. В таком же положении находится и аналогичный переключатель аппарата, установленного на другом конце линии. Поскольку зажимы аппаратов соединены проводами, головки оказываются включенными параллельно.

Как только переключатель переводят в положение «Передача», на усилитель подается питающее напряжение, а к выходу усилителя подключается через конденсатор $C6$ линия связи, нагруженная на другом конце динамической головкой. Разговор с вашего аппарата будет теперь хорошо слышен абонентом. Закончив передачу сообщения, переводят переключатель $S1$ в положение «Прием».

Теперь уже абонент может включиться в линию и ответить.

Несколько слов о работе усилителя. Предположим, переключатель стоит в положении «Передача», питание на усилитель подано. Звуковые колебания, достигающие диффузора динамической головки *B1*, преобразуются ею в электрический сигнал. Он поступает через резистор *R1* на вход первого каскада усилителя, собранного на транзисторе *V1* по схеме с общим эмиттером. Смещение на базе транзистора создается с помощью резистора *R2*.

С нагрузки каскада (резистор *R3*) усиленный сигнал подается далее через конденсатор *C2* на последующий каскад, собранный на транзисторе *V2*. Здесь напряжение смещения на базу снимается с делителя *R4R5*, а в цепи эмиттера транзистора включена цепочка *R7C3*, улучшающая качество звучания.

С нагрузки второго каскада (резистор *R6*) усиленный сигнал поступает на эмиттерный повторитель, собранный на транзисторе *V3*. Этот каскад не дает усиления и служит для согласования сравнительно высокого выходного сопротивления предыдущего каскада со сравнительно низким входным сопротивлением последующего, выполненного на транзисторе *V4* и являющегося предварительным каскадом усилителя мощности. В цепи коллектора транзистора *V4* включена нагрузка из последовательно соединенных диода *V5* и резистора *R12*. Диод включен в прямом направлении и его сопротивление мало по сравнению с сопротивлением резистора *R12*, поэтому можно считать, что основной нагрузкой является резистор. Тем не менее роль диода важна для работы усилителя, об этом скажем позже.

Сигнал с нагрузки каскада на транзисторе *V4* подается одновременно на два транзистора предоконечного каскада — *V6* структуры *p-n-p* и *V7* структуры *n-p-n*. Такое сочетание транзисторов сравнительно просто решило вопрос двухтактного усиления сигнала, необходимого для работы бестрансформаторного усилителя мощности. Теперь отрицательные полуволны синусоидального сигнала (а именно такой формы сигнал поступает с динамической головки) усиливает транзистор *V6*, а положительные — *V7*. Далее эти «половинки» сигнала усиливаются по мощности выходными транзисторами *V8*, *V9* и складываются в точке соединения эмиттера транзистора *V8* и коллектора транзистора *V9*. Для того чтобы «половинки»

совместились возможно точнее и образовали правильную синусоиду на выходе, служит диод *V5*. Падение напряжения на нем определяет смещение на базах транзисторов *V6*, *V7* и, следовательно, режим работы транзисторов *V8* и *V9*. При отсутствии диода и соединенных вместе баз транзисторов предоконечного каскада между «половинками» сигнала неизбежно появляется площадка — «ступенька» — наиболее распространенное искажение сигнала, которое может привести к заметным на слух искажениям звука.

Кроме того, диод изменяет свое сопротивление в зависимости от окружающей температуры и поэтому является термостабилизирующим элементом, поддерживающим режим выходных транзисторов неизменным.

Напряжение смещения на базу транзистора *V4* подается с выхода усилителя. Это позволяет добиться стабильного напряжения питания выходных транзисторов независимо от тока коллектора каждого из них.

Для предупреждения самовозбуждения усилителя батарея питания шунтируется конденсатором *C7*, а питание на первые три каскада подается через развязывающий фильтр *R9C1*.

В усилителе можно использовать, кроме указанных на схеме, другие маломощные низкочастотные транзисторы соответствующей структуры (например, МП39—МП42 вместо МП39Б, а МП35—МП38 вместо МП37Б) со статическим коэффициентом передачи тока не менее 30. Диод — любой из серии Д9. Все резисторы — МЛТ-0,25, конденсаторы — К50-6. Батарея питания — «Крона» или две последовательно соединенные батареи 3336Л. Разъем *X1* — ответная часть разъема батареи «Крона», зажимы *X2* и *X3* — любой конструкции. Переключатель *S1* может быть как тумблером с двумя секциями контактов на переключение, так и самодельным, изготовленным на базе контактной группы реле. Динамическая головка — мощностью 0,1...1 Вт с возможно большим (8...10 Ом) сопротивлением звуковой катушки.

Детали усилителя можно смонтировать на печатной плате, изготовленной из фольгированного материала (рис. 23). Если не сможете достать такого материала, укрепите выводы деталей в предназначенных для них отверстиях обычной платы из изоляционного материала (гетинакс, текстолит) и соедините выводы медным проводом в соответствии со схемой.

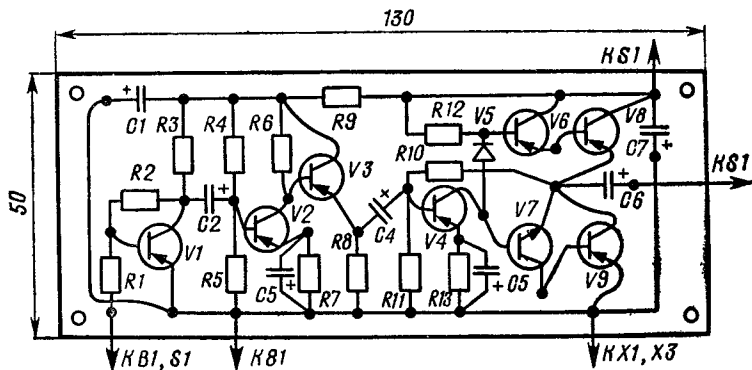


Рис. 23. Монтажная плата и схема соединений деталей переговорного устройства

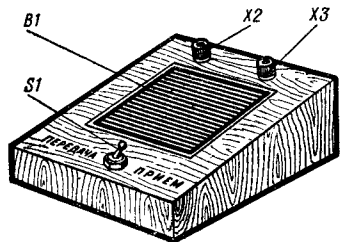


Рис. 24. Внешний вид переговорного устройства

На л а ж и в а н и е усилителя упрощено до минимума. После подключения батареи питания измеряют напряжение между эмиттером и коллектором транзистора V_9 — оно должно быть равно половине напряжения источника питания. Точнее это напряжение устанавливает подбором резистора R_{10} : чтобы увеличить напряжение, нужно поставить резистор с меньшим сопротивлением, и наоборот. После этого при исправных деталях и безошибочно выполненном монтаже усилитель работает безотказно.

Внешнее оформление переговорного устройства может быть произвольным, например таким, как показано на рис. 24. Плату с деталями размещают внутри корпуса. Там же укрепляют и батарею питания. К лицевой стенке корпуса крепят изнутри динамическую головку. Напротив диффузора головки в корпусе прорезают отверстие и закрывают его декоративной решеткой или неплотной тканью. На лицевой стенке размещают также переключатель S_1 и зажимы.

Каждое переговорное устройство нужно проверить в отдельности. Для этого к зажимам подключают динамическую головку, удаленную на значительное расстояние (чтобы не возникло самовозбуждения из-за акустической обратной связи между головками), и разговаривают перед головкой устройства. В подключенной головке должен быть слышен громкий и неискаженный звук.

КАТУШКА СВЯЗИСТА

Телефонные аппараты и переговорные устройства соединяют двухпроводной линией. По ходу игры линию приходится удлинять, укорачивать, снимать и прокладывать вновь в нужном направлении. И, естественно, каждый раз провод нужно быстро смотать или размотать. Как быть?

Самый простой способ — изготовить катушку, на которую будете наматывать провод. Несложная конструкция такой катушки показана на рис. 25. Из дерева вытачивают ось 3 и укрепляют на ней щечки 5 и 6 , вырезанные из фанеры. Вблизи щечки 5 в ось вбивают два тонких гвоздя 4 и проделывают напротив них в щечке отверстие — в него пропускают зачищенные концы проводов и припаивают их (в крайнем случае прикручивают) к гвоздям. Затем наматывают провода на катушку и вновь зачищают, теперь уже внешние, концы.

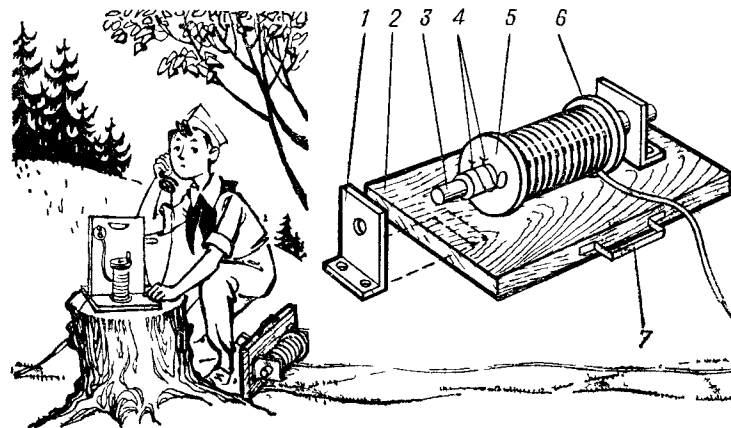


Рис. 25. Устройство простой катушки связиста

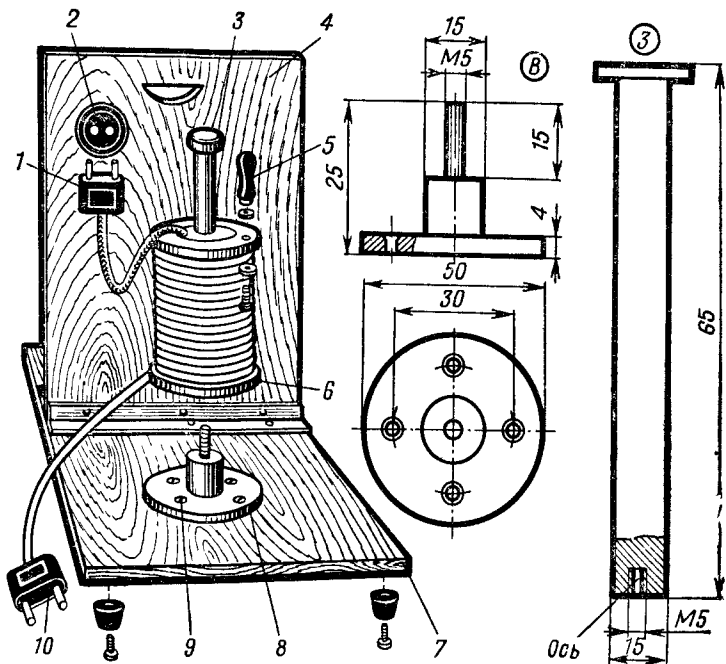


Рис. 26. Конструкция усложненной катушки связиста

Далее прикрепляют катушку с помощью металлических стоек 1 (можно и деревянных, но значительно большей толщины) к основанию 2 — его вырезают из фанеры или доски толщиной 10...15 мм. Сбоку к основанию желателен прикрепить ручку 7 для переноски катушки. Если же прикрепить к основанию две ручки, то катушку можно носить за спиной.

Пользуются катушкой так. Прикрепив свободные концы проводов линии к одному из телефонных аппаратов (или переговорному устройству) и разматывая катушку, прокладывают линию. Зажимы другого аппарата соединяют проводниками с гвоздями катушки.

Основной недостаток такой катушки — отсутствие ручки для вращения и быстрой намотки провода. В более сложной конструкции, показанной на рис. 26, это неудобство устранено.

На деревянной панели 7, разделенной вертикальной стенкой 4 на две равные части, крепится металлическая

подставка 8 (выточить ее можно из любого металла на токарном станке). На подставке будет вращаться катушка 6, поэтому крепежные винты 9 должны быть с потайной головкой.

Катушку удобно взять металлическую — из-под провода марки ПЭЛ или ПЭВ. В ее верхней щечке просверлите два отверстия. В одном закрепите деревянную ручку 5, через другое выведите провода линии и прикрепите их к вилке 7. Намотайте провода на катушку до заполнения каркаса и подсоедините их концы к вилке 10. Катушку поставьте на подставку и, чтобы она не соскакивала, прикрутите к подставке металлическую ось 3, выточенную по приведенным размерам.

На вертикальной стенке вблизи входной вилки катушки установите розетку 2 от осветительной сети и подсоедините ее к телефонному аппарату вместо зажимов. Гнезда розетки и соединительные вилки пометьте соответствующими знаками.

Несколько слов об обращении с катушкой. Сначала подсоедините ее выходную вилку к аппарату, с которым будет вестись переговоры, и проверьте качество связи (второй аппарат находится на подставке с катушкой). Выньте входную вилку из розетки и начинайте разматывать провод, постепенно удаляясь. Когда дойдете до нужного пункта, вновь вставьте вилку в розетку — линия связи проложена.

ОПТИЧЕСКАЯ СВЯЗЬ

Вы уже знакомы со светосигнальным аппаратом, позволяющим передавать сообщения телеграфной азбукой. Теперь же предстоит знакомство со светотелефоном, представление о работе которого дает схема на рис. 27. Электрический сигнал, преобразованный микрофоном из звуковых колебаний, поступает на вход усилителя НЧ, выходной каскад которого нагружен на лампу Н1. Лампа начинает вспыхивать в такт со звуковыми колебаниями. Иначе говоря, яркость ее свечения изменяется в зависимости от громкости разговора перед микрофоном, а частота вспышек — от частоты звуковых колебаний. Таким образом, свечение лампы будет промодулировано электрическим сигналом, преобразованным из звуковых колебаний.

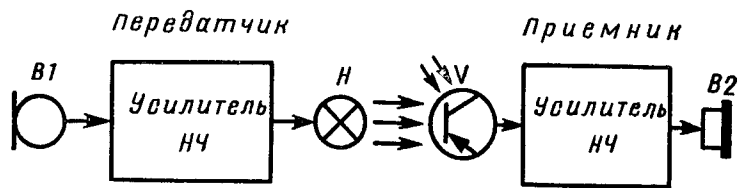


Рис. 27. Принцип действия светотелефона

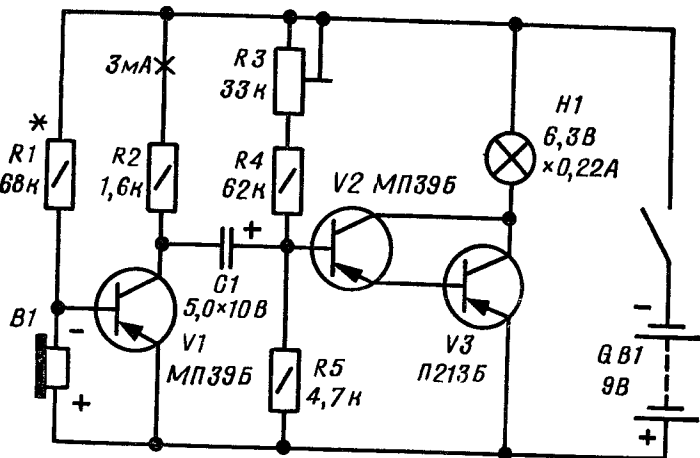


Рис. 28. Принципиальная схема передатчика светотелефона

В таком виде свет направляется в сторону приемника, установленного на некотором расстоянии от передатчика, и попадает на датчик — фототранзистор *V*. Он преобразует модулированный свет в сигналы звуковой частоты, которые после усиления поступают на головные телефоны *B2*.

Дальность (она может достигать 500 м) такой связи зависит от типа применяемой лампы *H1*, мощности усилителя НЧ передатчика и чувствительности приемника. И, конечно, от оптической системы на передающем и приемном пунктах: свет лампы нужно сконцентрировать в узкий луч и направить точно на чувствительный слой фототранзистора. Но об этом мы поговорим несколько позже.

А пока познакомимся с работой передатчика по его принципиальной схеме (рис. 28). Микрофоном *B1* служит капсюль головных телефонов ТОН-2. Он подключается

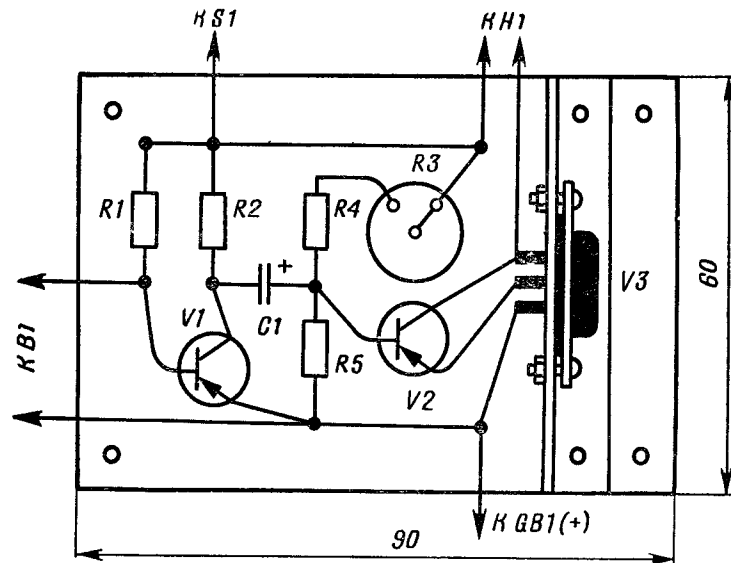


Рис. 29. Монтажная плата и схема соединений деталей передатчика светотелефона

между базой и эмиттером транзистора *V1* входного каскада усилителя. Смещение на базу транзистора подается с делителя, образованного резистором *R1* и сопротивлением обмотки капсюля (1600 Ом). Нагрузкой каскада является резистор *R2*. С него сигнал подается далее через конденсатор *C1* на выходной каскад — усилитель мощности. Он собран на составном транзисторе *V2V3*, составленном из двух транзисторов разной мощности, что позволило сократить число деталей каскада для получения практически тех же параметров, которые получились бы при раздельном использовании этих транзисторов.

Напряжение смещения на составной транзистор подается с делителя *R3—R5*, причем подстроечным резистором *R3* можно подбирать требуемый режим работы каскада. Нагрузкой выходного каскада служит лампа *H1*. В зависимости от уровня поступающего на выходной каскад сигнала будет изменяться и яркость свечения лампы. А чтобы лампа стала менее инерционной, ее нить нужно немного раскалить с помощью начального постоянного тока коллекторной цепи транзистора (устанавливают его подстроечным резистором *R3*).

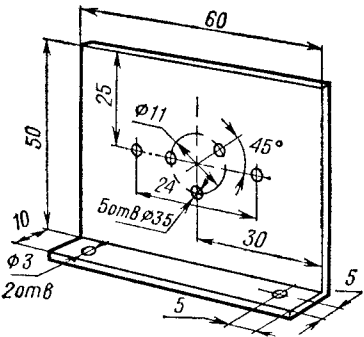


Рис. 30. Радиатор для выходного транзистора

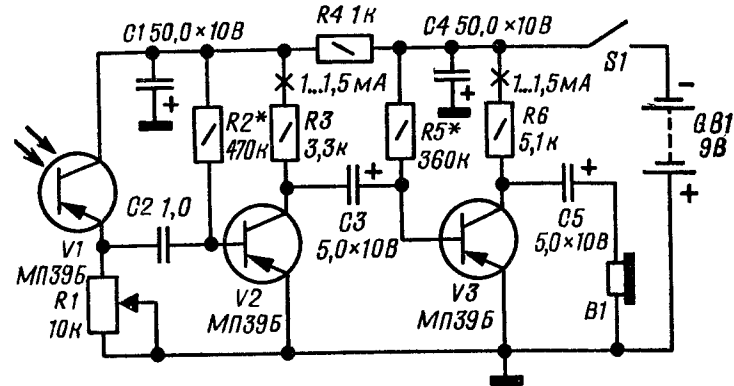


Рис. 31. Принципиальная схема приемника светотелефона

Передатчик питается напряжением 9 В, которое дают две последовательно соединенные батареи 3З36Л. Еще лучше применить небольшую аккумуляторную батарею, наподобие мотоциклетной — тогда продолжительность непрерывной работы передатчика значительно возрастет.

Транзисторы $V1$ и $V2$ могут быть МП39Б, МП42Б, П416Б и другие аналогичные с коэффициентом передачи тока 30...50. Вместо транзистора П213Б подойдут другие транзисторы серий П213—П217 с коэффициентом передачи тока не менее 30. Постоянные резисторы — МЛТ-0,25, подстроечный $R3$ — СПО-0,5. Конденсатор $C1$ — К50-6.

Детали передатчика монтируют на плате (рис. 29) из изоляционного материала (гетинакс, текстолит, стеклотекстолит). Выходной транзистор укрепляют на радиаторе (рис. 30), изготовленном из алюминия или дюралюминия толщиной 2...3 мм. Поверхность радиатора на площади касания корпуса транзистора тщательно зачищают мелкозернистой наждачной бумагой. При креплении транзистора следят, чтобы его выводы базы и эмиттера не касались радиатора. Возможно применение ребристых радиаторов, имеющих в продаже.

На л а ж и в а ю т передатчик так. Подключают к плате капсюль $B1$, лампу $H1$ и источник питания с выключателем. Последовательно с резистором $R2$ включают миллиамперметр и подают питание. Если измеряемый миллиамперметр ток находится в пределах 2,5...3,5 мА — все в порядке. При другом значении силы тока подбирают сопротивление резистора $R1$. Далее отключают миллиамперметр и перемещением движка резистора $R3$ добиваются слабого накала нити лампы. Теперь при разговоре

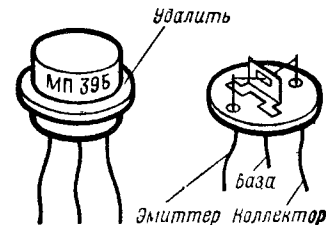


Рис. 32. Изготовление фототранзистора

перед капсюлем яркость лампы будет увеличиваться, причем чем больше громкость звука, тем ярче свечение лампы.

Приемник (рис. 31) представляет собой двухкаскадный усилитель на транзисторах $V2$ и $V3$, ко входу которого подключен фототранзистор $V1$. Правда, включен он не как фототранзистор, а как фоторезистор, поскольку на базу не подается напряжение смещения. Сделано это потому, что в таком режиме наш фототранзистор (он самодельный) обладает несколько большей чувствительностью.

Что представляет собой фототранзистор? Он изготовлен из транзистора МП39Б с возможно большим коэффициентом передачи тока, у которого удален колпачок (рис. 32). Сделано это нетрудно, предварительно спилив «доннышко» корпуса или осторожно обломав его кусачками. После этого рекомендуется осторожно покрыть (с помощью кисточки № 2 или 3) бесцветным лаком кристалл германия — чтобы защитить его от пыли и грязи.

Полученный фотодатчик нужно проверить, подключить к выводам эмиттера и коллектора омметр. Плюс омметра (у Ц20, например, — общее гнездо) должен соединяться с эмиттером. При освещении датчика будет изменяться его сопротивление, но наибольший эффект получится при освещении кристалла со стороны эмиттера.

Если на датчик падает свет постоянной силы, в цепи фототранзистора будет протекать постоянный ток. Когда же чувствительный слой фототранзистора попадет под действие модулированного света, в цепи потечет переменный ток, частота которого соответствует частоте модуляции. Иначе говоря, на резисторе $R1$, включенном последовательно с фототранзистором, выделится сигнал звуковой частоты, который через конденсатор $C2$ поступит на усилитель.

С нагрузки второго каскада усилителя (резистор $R6$) сигнал снимается (через конденсатор $C5$) на головные телефоны $B1$ — из них мы и слышим голос абонента, разговаривающего перед микрофоном передатчика.

Уровень сигнала, подаваемого на вход усилителя, или громкость звука, можно регулировать переменным резистором $R1$. Поскольку усилитель достаточно чувствителен, то, чтобы предотвратить его самовозбуждение, включены два фильтра: конденсатор $C4$ шунтирует источник питания по переменному току, а цепочка $R4C1$ устраняет связь между каскадами по переменному току через цепь питания.

Транзисторы $V2$ и $V3$ могут быть МП39Б, МП42Б, П416Б с коэффициентом передачи тока не менее 40. Все электролитические конденсаторы — К50-6, конденсатор $C2$ — МБМ. Постоянные резисторы МЛТ-0,25, переменный — СПО-1 или другой. Источник питания — две последовательно соединенные батареи 3336Л. Головные телефоны $B1$ — ТОН-1, ТОН-2.

Детали приемника монтируют на плате (рис. 33) из изоляционного материала, а плату размещают в подходящем корпусе. На переднюю или верхнюю стенку корпуса выводят ручку переменного резистора и устанавливают выключатель $S1$. Источник питания укрепляют металлической скобой внутри корпуса.

При наладке первыми проверяют режимы работы транзисторов. Сначала включают миллиамперметр последовательно с резистором $R6$ и контролируют ток коллектора транзистора $V3$. Если он не в указанных на схеме

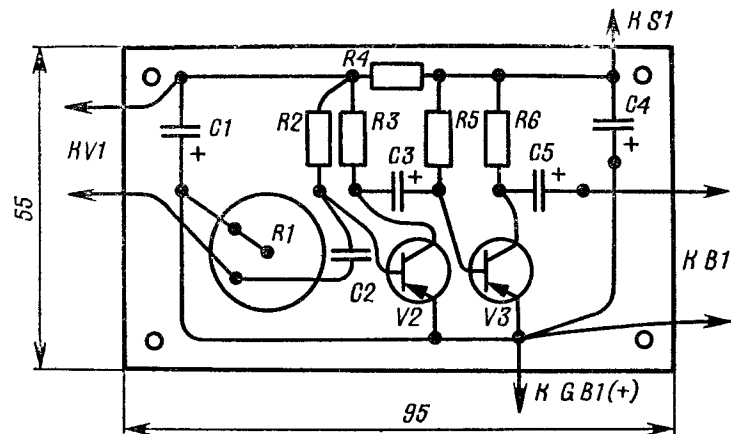


Рис. 33. Монтажная плата схемы соединений деталей приемника светотелефона

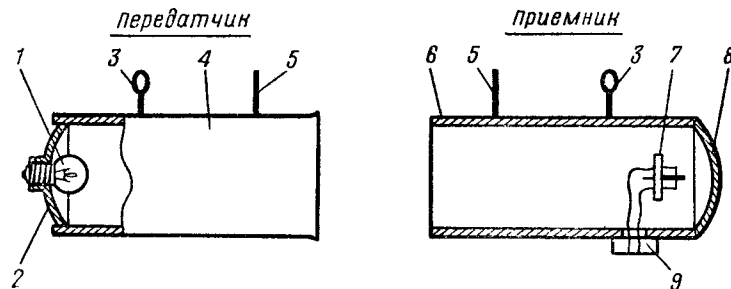


Рис. 34. Размещение лампы передатчика и фототранзистора приемника

пределах, подбирают точнее сопротивление резистора $R5$. При подобном подборе режима вы должны помнить правило: чтобы уменьшить ток коллектора, нужно поставить резистор $R5$ с большим сопротивлением, и наоборот.

Аналогично ток коллектора транзистора $V2$ подбирают резистором $R2$.

Останется надеть головные телефоны, подключить к приемнику фототранзистор и расположить вблизи настольную лампу так, чтобы ее слабый свет падал на фототранзистор. В телефонах должен прослушиваться фон переменного тока — результат воздействия на фототранзистор света лампы, питаемой переменным током частотой 50 Гц.

Когда движок переменного резистора $R1$ находится в нижнем по схеме положении, громкость звука наибольшая, в верхнем положении — наименьшая. Но стоит выключить настольную лампу, как в телефонах будет слышен лишь слабый шорох — собственные шумы приемника. Эту проверку следует проводить так, чтобы посторонний свет (имеется в виду дневной) не влиял на результаты эксперимента.

Можно проверить действие светотелефона в целом. Расположив недалеко от лампы передатчика фототранзистор, включите передатчик и произнесите что-нибудь в микрофонный капсюль — в головных телефонах вы услышите звук.

В таком виде светотелефон, конечно, еще не пригоден для практического использования. От передатчика нужно получить непрерывный луч света. Для этого лампу 1 следует разместить в центре рефлектора 2 тубуса 4 (рис. 34). Внутренние стенки тубуса должны быть светлыми, а рефлектор — оклеен фольгой или иметь зеркальное покрытие.

Чтобы тубус передатчика легче было наводить на приемник, сверху к тубусу прикрепляют «прицельное устройство», состоящее из двух стоек — мушки 5 и прицела 3 .

Такая же конструкция может быть использована и для приемника, только внутренняя поверхность тубуса 6 в этом случае затемняется (ее покрывают черной краской). Фототранзистор 7 укрепляют вертикально, чтобы его светочувствительный слой находился в фокусе рефлектора 8 . Выводы транзистора изгибают, пропускают через отверстие в тубусе и подпаивают к выводам разъема 9 на изоляционной прокладке (она прикреплена к тубусу снизу). Сверху к тубусу приемника также прикрепляют прицельное устройство, которое в дальнейшем позволит ориентировать его на тубус передатчика.

На рисунках не приведены размеры тубуса, поскольку они произвольны: к примеру, одна из конструкций была диаметром 50 и длиной 300 мм, другая — соответственно 35 и 150 мм. Поэтому при выборе тубусов ориентируйтесь на эти пределы.

Дальность связи нашего светотелефона может достигать 30...40 м в дневное время и примерно вдвое больше в вечернее и ночное.

Пока вы познакомились со светотелефоном, позволяющим держать одностороннюю связь между пунктами, то есть лишь передавать сообщения, например в штаб. Для

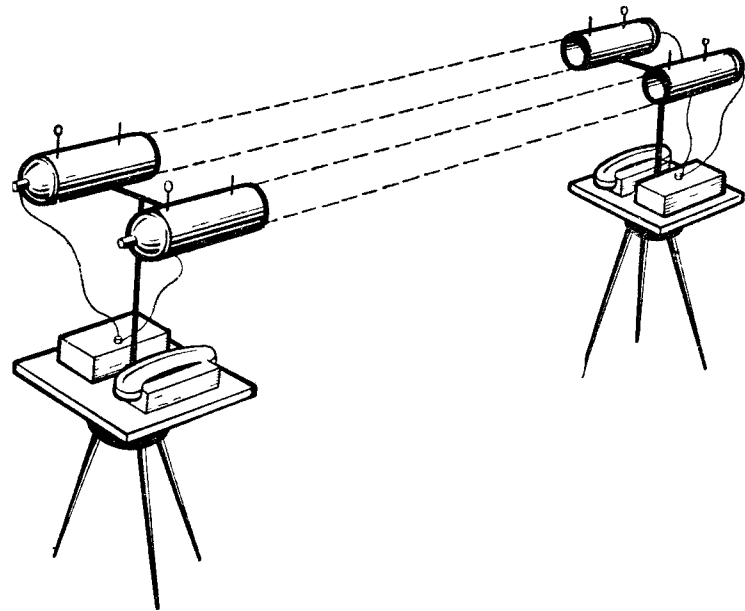


Рис. 35. Взаимное расположение светотелефонов

ведения двусторонних разговоров в каждом пункте должны быть и передатчик, и приемник. Их нужно конструктивно объединить (рис. 35), например на общей стойке. Под стойкой располагают подставку, на которой монтируют общий корпус с платами приемника и передатчика. Питание теперь будет тоже общее, но для предупреждения самовозбуждения светотелефона источник придется зашунтировать конденсатором большой емкости — не менее 200 мкФ. Кроме того, микрофон передатчика и телефоны приемника целесообразно объединить в одной трубке, как это было показано выше, при описании телефонных аппаратов. Но не стремитесь применить здесь готовую телефонную трубку — ее капсюли имеют небольшое сопротивление и непригодны для наших целей.

В каждом пункте светотелефон желательно прикрепить к штативу (наподобие фотоштатива), что позволит быстрее установить светотелефон на нужной высоте и более точно направить его на тубусы светотелефона другого абонента. Это, пожалуй, самая кропотливая работа, от которой зависят и дальность связи, и разборчивость звука

при разговоре. Выполнять ее лучше всего одновременно в двух пунктах, пользуясь на первых порах для корректировки действий обычным телефоном. В дальнейшем, когда вы научитесь работать со светотелефоном, эту работу сможете проделывать без затруднений.

Вы познакомились с простейшей конструкцией приемопередающих узлов светотелефона, не требующей каких-либо дефицитных материалов и обеспечивающей достаточную для практических целей дальность связи. Увеличить ее можно с помощью линз, которые позволят в передатчике добиться более яркого и «острого» светового луча, а в приемнике — точной фокусировки света на чувствительный слой фототранзистора (его в этом варианте придется расположить горизонтально и так, чтобы чувствительный слой со стороны эмиттера был обращен к линзе). Естественно, линзы в каждом тубусе должны быть установлены таким образом, чтобы их можно было легко перемещать вдоль оси, добиваясь лучшей фокусировки, а в нужном месте надежно фиксировать.

Увлекательность военно-спортивной игры во многом зависит от наличия «оружия». Его, вернее, макеты пистолетов, пулеметов, минометов, различных автоматов можно изготовить самим. Нетрудно сделать и электронные приставки, позволяющие имитировать звуки и вспышки выстрелов. Об этих устройствах и пойдет разговор в данной главе.

ПИСТОЛЕТ

Его можно сделать из многослойной фанеры толщиной 8...10 мм. На фанере рисуют карандашом контуры пистолета (рис. 36) и по ним выпиливают лобзиком заготовку. В целях экономии материала лучше нанести на фанеру линии контуров сразу нескольких пистолетов и выпилить все заготовки.

Далее выравнивают напильником поверхность срезов и зачищают кромки заготовки, а мелкозернистой наждачной бумагой шлифуют заготовку сверху. Чтобы придать макету пистолета большую схожесть с оригиналом, на

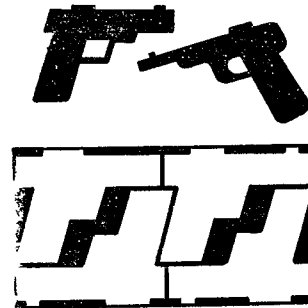


Рис. 36. Разметка заготовки пистолета

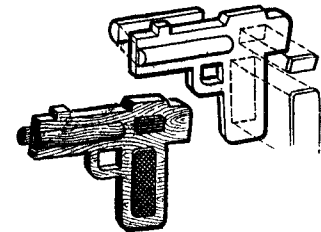


Рис. 37. Сборка пистолета

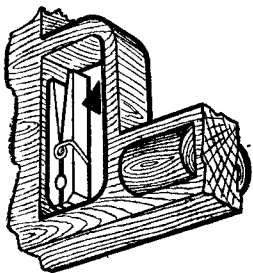


Рис. 38. Спусковой крючок из прищепки

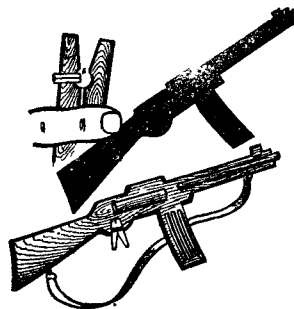


Рис. 39. Автомат с прищепкой

ствол наклеивают половинки круглой палочки, а на рукоятку — деревянные рифленые накладки (рис. 37).

При желании нетрудно сделать звуковую имитацию выстрела — достаточно прикрепить к передней стороне рукоятки пластмассовую бельевую прищепку и получим спусковой крючок, при нажатии на который раздастся резкий щелчок (рис. 38). Но вырез под крючок в этом случае придется сделать несколько большим, чем в предыдущем случае.

Изготовленный пистолет желательно окрасить в стальной или черный цвет масляной или нитрокраской. В крайнем случае, вместо черной нитрокраски можно использовать такого же цвета тушь.

И еще не забудьте проставить на пистолете номер. Пусть он состоит, например, из номера школы, инициалов вашего имени и отчества и номера класса. Тогда каждый участник игры будет знать свое оружие и следить за ним.

АВТОМАТ С ПРИЩЕПКОЙ

Это самая простая конструкция (рис. 39) подобного стрелкового оружия. Нанеся карандашом контуры автомата на лист фанеры толщиной 8...10 мм, выпиливают заготовку и обрабатывают ее поверхностью нацильником и наждачной бумагой, как это делалось при изготовлении пистолета. Ствольную часть автомата имитируют половинками круглой палочки, наклеенными на заготовку.

Сбоку к автомату прикрепляют толстой проволокой пластмассовую бельевую прищепку, но между ней и заготовкой прокладывают две металлические шайбы небольшого диаметра — они предотвратят трение подвижной половины прищепки о фанеру. Как и в пистолете, прищепка будет играть роль спускового крючка и своими звуками имитировать выстрелы.

Поверхность автомата красят масляной краской или нитроэмалью и прикрепляют к стволу и ложе автомата ремень из матерчатой тесемки.

АВТОМАТ-ТРЕЩОТКА

Чтобы изготовить это оружие (рис. 40), понадобится доска толщиной 25...30 мм и длиной 600...800 мм. Из нее вырезают основные детали автомата — приклад 1 с магазином 3 и ствол 4. В прикладе выдалбливают сквозное прямоугольное отверстие и сверлят отверстия под механизм трещотки.

Для трещотки понадобится прежде всего отрезок толстой (5...6 мм) проволоки. Из нее изгибают рукоятку 2 и сверлят в рукоятке вблизи одного из концов два рядом

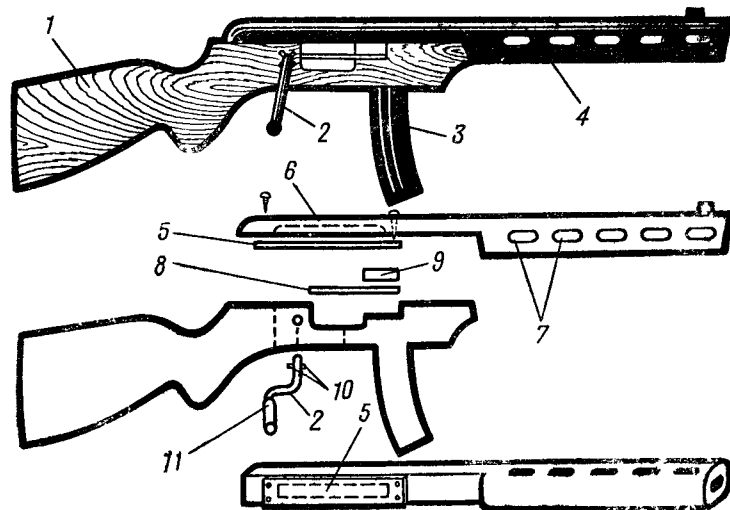


Рис. 40. Автомат-трещотка

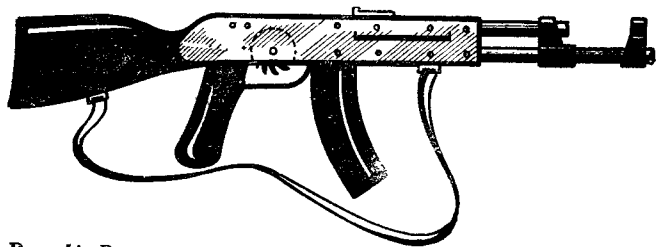


Рис. 41. Внешний вид автомата с пружинным имитатором выстрелов

расположенных отверстия перпендикулярно друг другу. В отверстиях нарезают резьбу МЗ.

Вставив рукоятку в приклад, ввинчивают в нее два винта 10 одинаковой длины, но без шляпок. Концы винтов должны выступать над рукояткой с обеих сторон на 5...6 мм.

Напротив винтов располагают металлическую пластину 8 и прикрепляют ее конец к прикладу с помощью накладки 9. Свободный конец пластины должен заходить за винты, но не касаться рукоятки. Если теперь начать вращать рукоятку, винты будут отгибать конец пластины и отпущать его. Раздадутся звуки «выстрелов».

В стволе сверлят несколько сквозных декоративных отверстий 7, придающих макету сходство с настоящим автоматом. В выемке ствола выдалбливают углубление 6 напротив трещотки и прикрывают его металлической пластиной 5 — получится своеобразный резонатор, усиливающий звуки трещотки.

Ствол прикрепляют к прикладу клеем и гвоздями, зачищают поверхность автомата мелкозернистой наждачной бумагой и окрашивают. На рукоятку надевают пластмассовую или деревянную ручку 11. Автомат готов.

АВТОМАТ С ПРУЖИНЫМ ИМИТАТОРОМ ВЫСТРЕЛОВ

На рис. 41 показан внешний вид автомата, разработанного Р. Марасановым во Всесоюзном пионерском лагере «Артек» и неоднократно использовавшегося в военно-спортивных играх. Автомат прост по конструкции, для его изготовления понадобятся доска, фанера, жесть и некоторые крепежные детали.

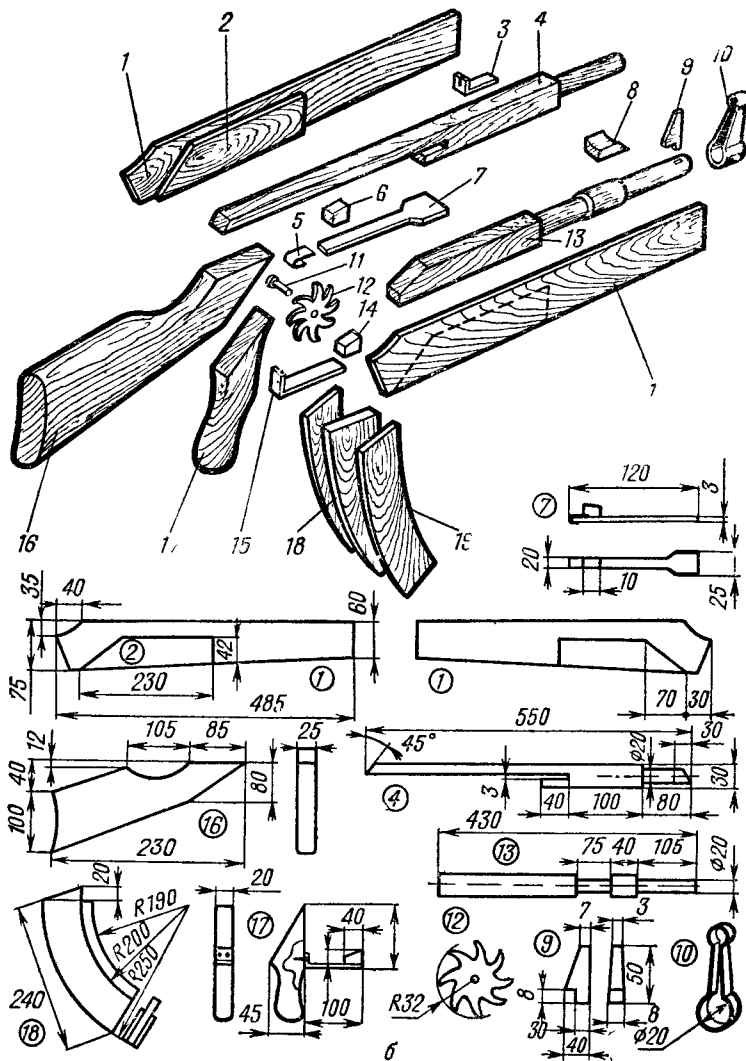


Рис. 42. Устройство автомата с пружинным имитатором выстрелов

Устройство автомата и размеры его деталей приведены на рис. 42. Сначала нужно выстругать из доски хвойной породы древесины толщиной 25 мм приклад 16. При этом придется следить, чтобы волокна древесины располага-

лись вдоль нижней стороны приклада, иначе неизбежно скалывание материала.

Ручку 17 удобно вырезать из такого же материала, что и приклад, но толщиной 18...20 мм. К ручке прикрепляют спусковую скобу 15 (из жести) с деревянной накладкой 14 на конце.

Далее изготавливают так называемую газовую трубку 4. Для нее понадобится сосновый (или березовый) брусок сечением 20×25 мм. Спереди брусок состругивают, чтобы он стал круглым, а в задней части делают вырез с пазом для пружины 7. Саму пружину можно сделать из сухой березовой прямослойной планки толщиной 3 и шириной 25 мм (или использовать старую учебную линейку). На ее узкий конец надевают накладку 5 из полочки жести (чтобы конец был более прочный), а сверху на более длинный конец накладки ставят боек 6 и скрепляют эти детали с пружиной тонким гвоздем (иначе накладка при работе выпадет) и клею.

Ствол 13 лучше всего изготовить из такого же бруска, что использовался для газовой трубки. Передний конец ствола желательно выточить на станке. Если же это невозможно, ствол обстругивают ножом и выступ не делают. На конце ствола вырезают отверстие и вставляют в него стойку мушки 9 из березовой планки. Для прочности ствол и стойку скрепляют жестяной (лучше всего из оцинкованного железа) обоймой 10. Вокруг ствола обойму обжимают с помощью тисков и прошивают насквозь гвоздем, острый конец гвоздя расклепывают. В верхней части стойку с обоймой также прошивают гвоздем.

Магазин 18 делают из фанеры или доски толщиной 10 мм. С обеих сторон к ней приклеивают накладки 19 из фанеры толщиной 4 мм. Но можно вырезать магазин целиком из доски толщиной 18 мм.

Наиболее кропотливая работа — изготовление зубчатки 12. Ее выпиливают из фанеры толщиной 10 мм. Все зубцы должны быть одинаковой длины и формы. Углы зубцов, на которые будут нажимать пальцем, нужно скруглить напильником или наждачной бумагой. Центральное отверстие должно быть диаметром 4...5 мм — по диаметру крепежного винта 11.

Еще понадобятся две боковые пластины 1 из фанеры толщиной 4 мм. Со стороны, прилегающей к корпусу автомата, боковые пластины усиливают накладками 2 из фанеры такой же толщины.

Собирают автомат в определенной последовательности. Сначала на клею и гвоздях скрепляют газовую трубку и ствол, предварительно установив между ними прокладку 8 с выпиленными сверху и снизу углублениями. К газовой трубке прикрепляют прицел 3, изготовленный из жестяной пластинки или кусочка дерева.

Затем скрепляют приклад и ручку со скобой. Эту сборку и предыдущую теперь можно соединить левой боковой пластиной — на клею и гвоздях. Ставят на место зубчатку, используя вместо оси гвоздь, пробитый сквозь боковую пластину. Вставляют в паз пружину 7 и определяют ее положение относительно зубчатки. Подгоняют длину пружины так, чтобы ее рабочий конец заходил за конец зубца на 3 мм. Укрепляют магазин (на клею и гвоздях), следя, чтобы его внутренний конец не мешал движению пружины.

Проверяют действие звукового имитатора — нажимают пальцем на зубчатку, пружина при этом должна соскальзывать с зубцов и ударять бойком о газовую трубку. Теперь можно вклеить конец пружины в паз газовой трубки.

Затем зубчатку снимают, красят и после высыхания ставят на место, заменив гвоздь винтом диаметром 4...5 мм и длиной примерно 35 мм. Намечают в правой боковой стенке отверстие против винта, сверлят его, прикладывают стенку к корпусу автомата и прикрепляют ее. С наружной стороны стенки винт закрепляют гайкой.

После окраски автомата (например, приклад, ручку, ложу — в коричневый цвет, все остальные детали и тыльную поверхность приклада — в черный) к нему прикрепляют скобками ремень.

АВТОМАТ СО СВЕТОВЫМ ИМИТАТОРОМ ВЫСТРЕЛОВ

Такая конструкция особенно эффективна в ночном бою, поскольку звуки выстрелов сопровождаются вспышками лампочки на конце дула, усиливая впечатление настоящей стрельбы по цели.

Корпус автомата состоит из двух половин (рис. 43), каждую из которых вырезают из доски размерами 400×150×30 мм. Обе половины тщательно подгоняют друг к другу, а затем выдалбливают в прилегающих поверхностях полость для деталей светового имитатора (рис. 44).

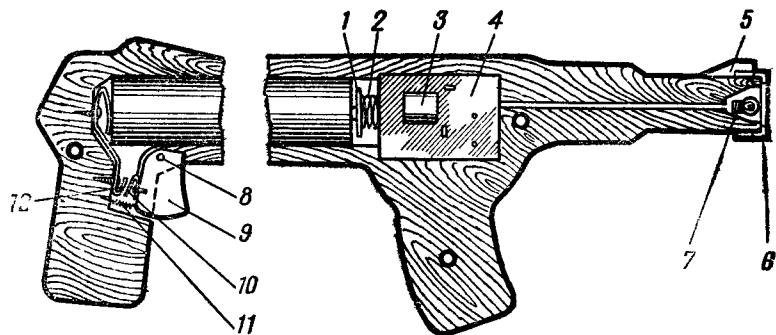


Рис. 43. Размещение деталей внутри половины корпуса автомата со световым имитатором выстрелов

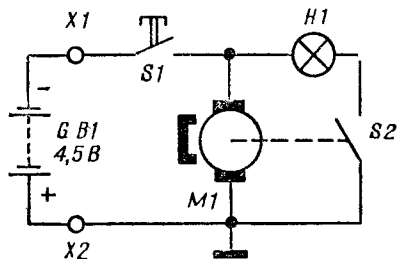


Рис. 44. Принципиальная схема светового имитатора

Он состоит из источника питания *GB1*, кнопочного выключателя *S1*, электродвигателя *M1*, сигнальной лампы *H1* и выключателя *S2*, управляемого электродвигателем.

Когда нужно «стрелять» из автомата, нажимают кнопку *S1*. Включается электродвигатель, и его валик, вращаясь, обеспечивает периодические вспышки лампы. Одновременно со вспышками раздается звуковой сигнал.

Познакомимся подробнее с устройством имитатора. Основной его узел показан на рис. 45. Электродвигатель *3* (он используется в различных игрушках) закреплен в корпусе *4* из жести. Валик электродвигателя пропущен через отверстие в перегородке корпуса и на него насажена шестеренка *14* с десятью зубьями. В переднем отсеке корпуса расположен передаточный механизм от старого пружинного моторчика игрушечного автомобиля. В нем шестерня *13* содержит 42 зуба, шестерня *16* (она на общей оси с шестерней *13*) — 10, а шестерня *19* — 36 зубьев. Такое соотношение зубьев совсем не обязательно, поскольку

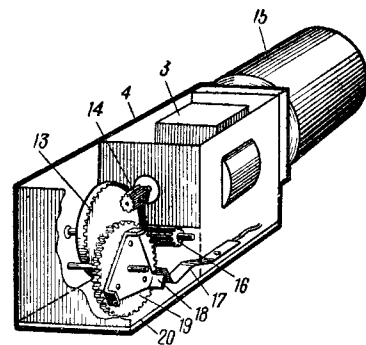


Рис. 45. Основной узел имитатора

ку может быть применен и другой передаточный механизм. В любом случае при вращении вала электродвигателя начинает поворачиваться вокруг оси и шестерня *19*, к которой прикреплен треугольник *18* из жести. Отогнутые лапки треугольника отводят вверх и отпускают пружину *17* трещотки. В свою очередь, пружина прикреплена к дну *20* из изоляционного материала и соединена проводником в изоляции с лампой *7* (см. рис. 43).

Со стороны электродвигателя к корпусу прикрепляют контактную пружину *2* и припаивают к ней металлический диск *1* — это контакт *X2*, служащий для подключения источника питания. Один из выводов электродвигателя соединяют с корпусом, а другой — с лампой *7* и выключателем-кнопкой *9* (*S1*). Но предварительно нужно определить, при какой полярности питания электродвигателя (на рис. 44) шестерня *19* будет поворачиваться против часовой стрелки.

Кнопку *9* (см. рис. 43) вытаскивают из пластмассы и прикрепляют к кнопке шурупом контактную пластину *10* из латуни. К пластине подпаивают проводник в изоляции, подведенный от вывода электродвигателя. Кнопку устанавливают на ось *8*, а чтобы между выстрелами кнопка находилась в исходном положении, ее оттягивают наружу пружиной *11*, надетой на отрезок гвоздя без шляпки (это предохраняет пружину от выпадания, но не ограничивает движения кнопки). Напротив гвоздя в кнопке сверлят отверстие.

Против контакта *10* кнопки укрепляют шурупами контакт *12* — его касается корпус крайнего элемента батарей питания. Всего устанавливают внутрь автомата три элемента 373 «Сатурн», соединенных последовательно. Край-

ний правый по рис. 43 элемент батареи 15 касается своим положительным выводом диска 1.

Лампу 7 (на напряжение 3,5 В) жестко закрепляют в углублении ствола и соединяют проводниками с остальными деталями устройства в соответствии со схемой рис. 44. Поверхность углубления в обеих половинах автомата оклеивают фольгой — она будет служить рефлектором.

Проверив работу имитатора, скрепляют половину автомата винтами с гайками. Головки винтов и гайки должны быть утоплены в углублениях. На дуло надевают колпачок 6 из картона с вставленным в него матовым стеклом или стеклом, окрашенным лаком в красный цвет. Рядом с колпачком устанавливают мушку 5 из плотного картона или тонкой фанеры. Снаружи автомат окрашивают.

АВТОМАТ С ДИНАМИЧЕСКОЙ ГОЛОВКОЙ

Не меньший интерес по сравнению с предыдущими конструкциями представит автомат (рис. 46), в котором выстрелы имитирует электронное устройство с динамической головкой.

Собственно автомат состоит из двух частей — приклада 1 и ствола 3, выструганных из толстой доски. Можно воспользоваться двумя более тонкими досками и составить приклад из двух половин, как это делалось в предыдущей конструкции.

В стволе сверлят декоративные отверстия, а на верхней плоскости ствола устанавливают прицел 2 и мушку 4. В прикладе выдалбливают выемку под источник питания (две последовательно соединенные батареи 3336Л) и закрывают ее декоративной накладкой 9. Такую же накладку делают и на другой стороне приклада.

Спусковой крючок 7 устанавливают в другой выемке. Здесь же укрепляют микровыключатель 8, контакты которого замыкаются при нажатии на крючок. Эту часть конструкции прикрывают спусковой скобой 6 из металлической полоски.

В передней части приклада укрепляют металлическую банку 5, внутри которой размещают динамическую головку и плату электронного генератора импульсов. Напротив диффузора головки в банке вырезают отверстие и закрывают его неплотной тканью (можно просто насверлить в

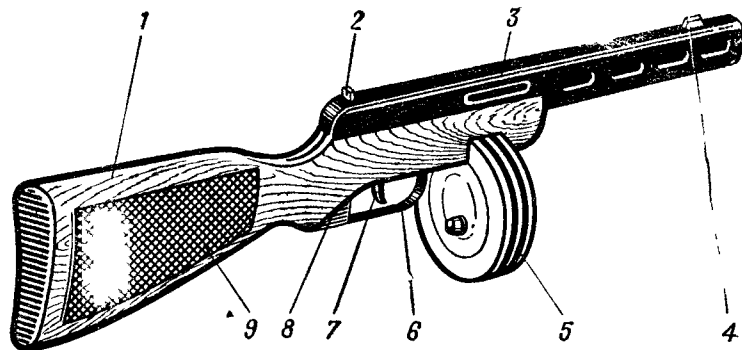


Рис. 46. Автомат с динамической головкой

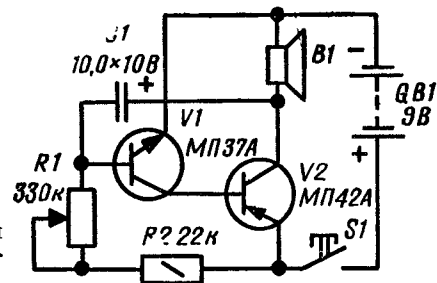


Рис. 47. Принципиальная схема генератора импульсов

банке отверстия диаметром 4...5 мм напротив диффузора). Сзади банку закрывают диском из фанеры толщиной 4 мм или из плотного картона.

Принципиальная схема генератора импульсов приведена на рис. 47. Он собран на двух транзисторах разной структуры. Колебания в генераторе возникают из-за положительной обратной связи (через конденсатор $C1$) между выходом каскада на транзисторе $V2$ и входом каскада на транзисторе $V1$. Частота генерируемых колебаний зависит от емкости конденсатора обратной связи $C1$ и общего сопротивления резисторов $R1$ и $R2$ (его можно плавно изменять переменным резистором $R1$).

Когда нажата кнопка $S1$ (спусковой крючок), динамическая головка воспроизводит сигналы генератора в виде коротких и громких щелчков-ударов. Число их в минуту будет наименьшим (25) при нижнем по схеме положении движка переменного резистора и наибольшим (250), когда движок окажется перемещенным в верхнее положение.

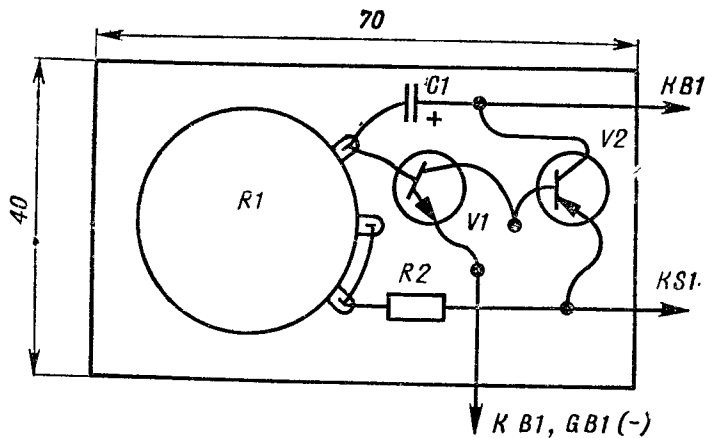


Рис. 48. Монтажная плата и схема соединений деталей генератора импульсов

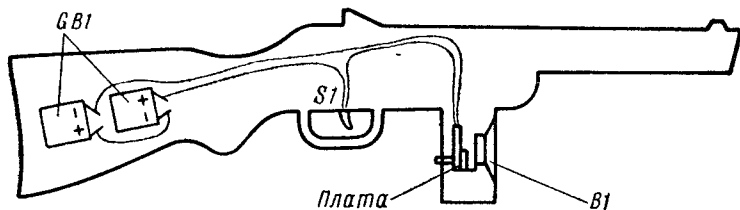


Рис. 49. Размещение деталей генератора внутри автомата и соединения между ними

Кроме указанного на схеме, транзистор $V1$ может быть МП101А или другой, структуры $n-p-n$, а $V2$ — любой другой низкочастотный транзистор структуры $p-n-p$. Статистический коэффициент передачи тока обоих транзисторов должен быть 25...35.

Переменный резистор — СП-1, постоянный — МЛТ-0,25, электролитический конденсатор — К50-6 или другой, с номинальным напряжением не ниже указанного на схеме. Динамическая головка $B1$ — 1ГД-28 или аналогичная, мощностью 1...2 Вт и сопротивлением звуковой катушки постоянному току 5...6 Ом. При отсутствии такой головки можно использовать головку от трансляционного громкоговорителя.

Часть деталей генератора монтируют на плате (рис. 48) из изоляционного материала. Плату, как было сказано

ранее, укрепляют внутри банки так, чтобы ось переменного резистора выступала наружу сквозь отверстие в диске (на ось надевают ручку). С остальными деталями плату соединяют так, как показано на рис. 49. Соединительные проводники прокладывают в отверстиях между выемками приклада и в желобе между спусковым крючком и банкой.

Во время игры вращением ручки переменного резистора устанавливают нужную частоту следования щелчков (вплоть до одиночного щелчка при каждом нажатии спускового крючка), имитируя ту или иную скорость стрельбы.

При желании изменить частотный диапазон генератора нужно установить переменный резистор с другим сопротивлением и подобрать постоянный резистор.

ВИНТОВКА

Этим оружием можно снабдить часового, охраняющего лагерь или важный объект. Размеры винтовки зависят от возраста часового и их нетрудно определить самостоятельно перед изготовлением оружия. Но в любом случае берут доску длиной не менее 800 и не более 1200 мм и толщиной 25...30 мм — из нее вырезают приклад 1 (рис. 50, а).

Спереди и сзади в прикладе прорубают или просверливают отверстия под ремень 7, а в верхней части приклада вырезают выемку под ствол 2 — его заменит металлическая трубка диаметром 25...30 мм. Крепят ствол металлическими хомутиками 3. Если такой трубки нет, изготовьте ствол из круглой палки или сразу вырежьте из заготовки приклад вместе со стволом (в этом случае длина заготовки должна быть несколько больше).

Хотя наша винтовка — всего лишь макет боевого оружия, она способна «стрелять», как и настоящая винтовка, одиночными выстрелами. Для этого на ней установлен несложный механизм (рис. 50, б). Основной его узел — ударник 13, в качестве которого используется подвижный шток оконного шпингалета. Шпингалет укрепляют в выемке приклада, а напротив конца штока в прикладе сверлят отверстие и вставляют в него пружину 11. Когда шток оттягивают ручкой 12 назад, он упирается в пружину.

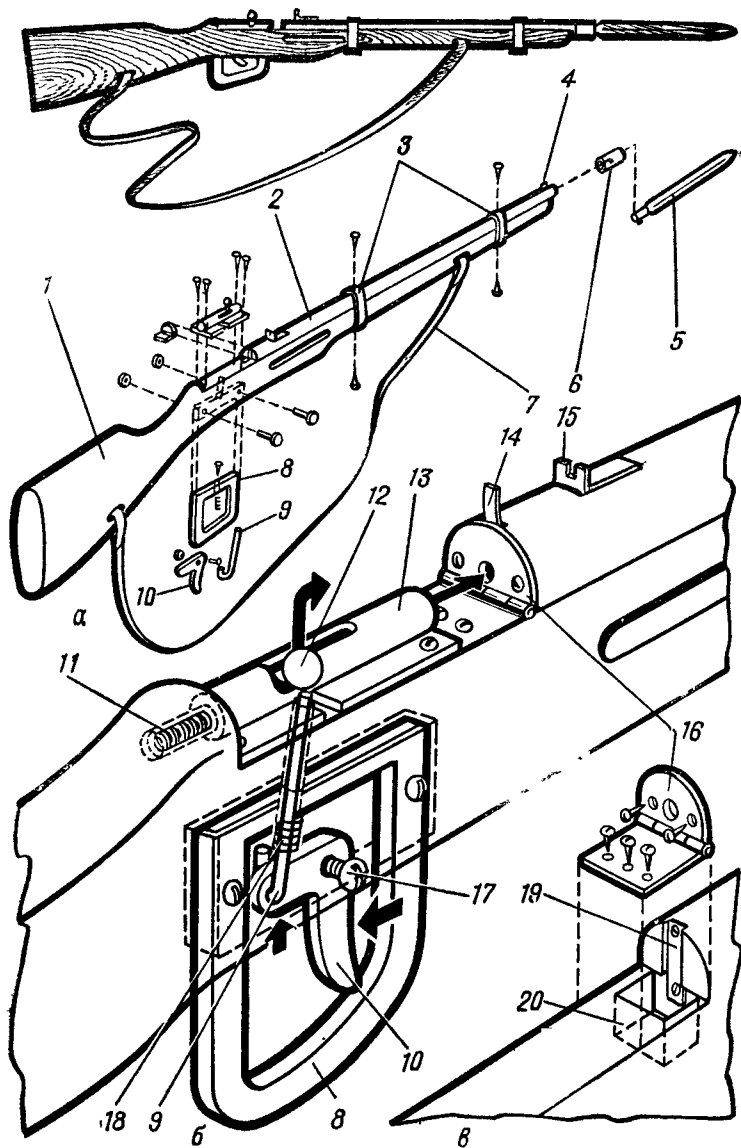


Рис. 50. Винтовка:

а — детали, б — ударный механизм; в — механизм для бумажной ленты с пистонами

Если теперь ручку завести в выемку, механизм окажется «заряженным». Стоит приподнять ручку вверх — и шток под действием пружины резко выбросится вперед.

Каждый раз при «выстреле» приподнимать ручку, конечно, неудобно. Поэтому к винтовке добавлены спусковой крючок 10, спусковая скоба 8 и толкатель 9. Крючок выпиливают из металла толщиной 3...4 мм, толкатель изгибают из отрезка стальной проволоки диаметром 4...5 мм, а скобу выпиливают из фанеры толщиной 10...12 мм.

Скобу крепят в выдолбленной выемке приклада двумя винтами с гайками, а крючок — винтом 17 (он служит одновременно осью) с гайкой. Перед креплением крючка на толкатель надевают пружину 18 и пропускают толкатель в отверстие, просверленное под углом в скобе, прикладе и основании шпингалета. В таком состоянии толкатель должен выступать наружу и касаться опущенной ручки шпингалета. При нажатии на крючок толкатель должен переместить ручку шпингалета настолько, чтобы прозвучал «выстрел».

Для звуковой имитации «выстрела» достаточно прикрепить к прикладу перед ударником металлический уголок. Но больший эффект получится, если добавить к ружью еще несколько деталей (рис. 50, в), составляющих механизм для установки и перемещения бумажной ленты с пистонами — такие ленты применяют в детских пистолетах.

В конце ствола (имеется в виду вариант винтовки с деревянным стволом) вырезают выемку и в ней укрепляют металлическую планку 19. Перед планкой устанавливают небольшую металлическую петлю 16, ошпиленную по форме ствола и с отверстием напротив планки. Диаметр отверстия должен быть достаточным, чтобы через него свободно проходил ударник и его конец достигал планки. Под петель в прикладе выдалбливают выемку — патронник 20.

Заложив в патронник пистонную ленту 14, протягивают ее конец в выемке ствола и загибают сверху так, чтобы напротив отверстия петли находился пистон. Лента должна протягиваться с трением.

Если теперь нажать спусковой крючок, ударник сработает, пистон взорвется — раздастся громкий выстрел.

Чтобы каждый раз не вскрывать половину петли, пистонную ленту можно вставлять в патронник сверху ружья — через выемку в стволе.

Следующая работа — изготовление штыка 5. Он может быть игольчатым (в виде острия) или клинковым (расплюснутым, наподобие лезвия ножа). Наиболее подходящий материал — дерево. Для крепления штыка на нем устанавливают (ближе к хвостовику) муфту 6 с Г-образным вырезом. Этим вырезом муфту направляют так, чтобы в него вошел винт-мушка 4. Затем штык прижимают к стволу и поворачивают — мушка оказывается в конце выреза, и штык удерживается прочно.

Для большей схожести макета с оригиналом нужно прикрепить к стволу прицел 15. Его нетрудно изготовить из полоски листового металла или вырезать из фанеры.

ПРОСТЕЙШИЙ РУЧНОЙ ПУЛЕМЕТ

Пулемет относится к так называемому групповому оружию, которое обслуживают не менее двух человек.

Предлагаемый макет ручного пулемета (рис. 51) может быть один на нескольких ребят — «стрельбу» из него они будут вести поочередно.

Изготавливают пулемет из доски толщиной 30...40 мм и длиной около метра. Корпус 1 вырезают по показанной на рисунке форме. Как и в винтовке, в корпусе пулемета выдалбливают или высверливают отверстия под ремень 4. В передней части ствола сверлят сквозное отверстие — оно необходимо для крепления сошек 5 — стоек для установки пулемета на земле. Каждую сошку изгибают из метал-

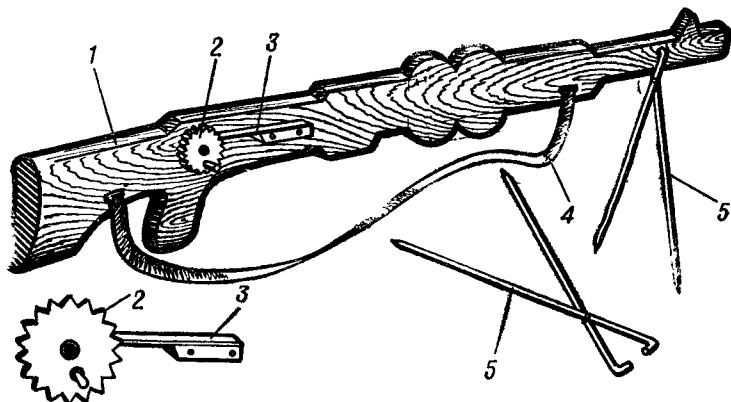


Рис. 51. Ручной пулемет

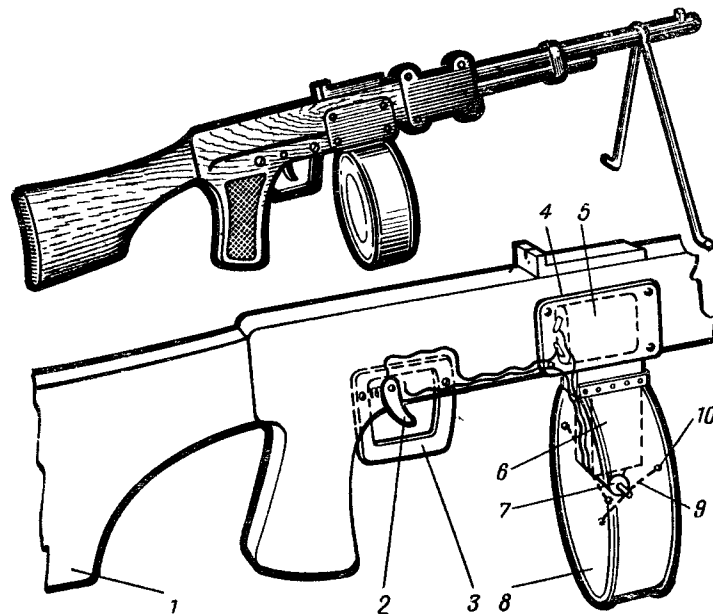


Рис. 52. Ручной пулемет с электрической трещоткой

лического прутка диаметром 5...6 мм. Концы сошек слегка затачивают, и скрепляют сошки друг с другом с помощью винта с гайкой, чтобы их можно было разводить в стороны. При установке пулемета на землю сошки сводят так, чтобы изгибы попали в отверстие ствола.

Стрельбу из пулемета имитирует простейшая трещотка, состоящая из диска 2 с зубцами (его выпиливают из фанеры толщиной 8...10 мм) и пружинящей пластины 3. Громкость звука зависит от жесткости пластины.

РУЧНОЙ ПУЛЕМЕТ С ЭЛЕКТРИЧЕСКОЙ ТРЕЩОТКОЙ

Этот макет (рис. 52) несколько сложнее предыдущего, но зато позволяет получить более эффектный звук «стрельбы», поскольку механическая трещотка в нем заменена электрической.

Корпус 1 пулемета можно изготовить из толстой доски или нескольких склеенных листов фанеры толщиной 8...10 мм. В корпусе выдолбите (или вырежьте, а затем

прикройте крышками) два пазы. В один из них вставьте спусковую скобу 3, спусковой крючок 2 и простейшие контакты, замыкающиеся при нажатии на крючок.

В другой паз вставьте батарею питания 5 (3336Л) и закройте ее крышкой 4. Под батареей прикрепите к корпусу диск 8 пулемета. Это обыкновенная консервная банка большого диаметра, внутри которой находится деревянный брусок 6 и микроэлектродвигатель 7. К оси двигателя прикреплен отрезок толстой гитарной струны 9 с грузиками 10 (подойдет свинцовая пломба) на концах. Провода от двигателя подводят к батарее и контактам спускового крючка.

Если теперь нажать крючок, микроэлектродвигатель начнет вращаться, и грузики, ударяясь о стенки банки, создадут эффект пулеметной очереди.

Спереди у пулемета укрепите сошки, и тогда можно будет вести огонь лежа.

РУЧНОЙ ПУЛЕМЕТ С ТРЕНОГОЙ

Эта модель (рис. 53) достаточно трудоемка, поэтому работу по ее изготовлению следует распределить между несколькими ребятами. Начните с больших и сложных деталей. Ложу 2 вырежьте из бруска толщиной 20 мм. К торцу ложки прикрепите с помощью шурупов или гвоздей упор 1.

Ствол пулемета состоит из трех частей. К задней части 5, приклеенной (можно привернуть шурупами) к ложке, прикреплен с помощью штырей 3 прицел 4 диаметром 12 мм. Средняя часть 6 вырезана из бруска толщиной 30...35 мм. Половину этой части следует обточить на токарном станке так, чтобы на ней получились канавки, а другую половину обстругать до нужной ширины. Третью часть ствола — наконечник 8 прикрепляют к средней части с помощью выступа. Две последние части ствола к ложке подсоединяют шурупом и металлической скобой 7.

Снизу к ложке прикреплена скоба 9, которая, в свою очередь, соединена с винтом, вставленным в отверстие в треугольном бруске 10. К бруску прикреплены скобами 11 ножки 12 с заостренными концами. С помощью получившегося треножника пулемет можно прочно установить на любой поверхности. Внизу ложки предусмотрена защитная

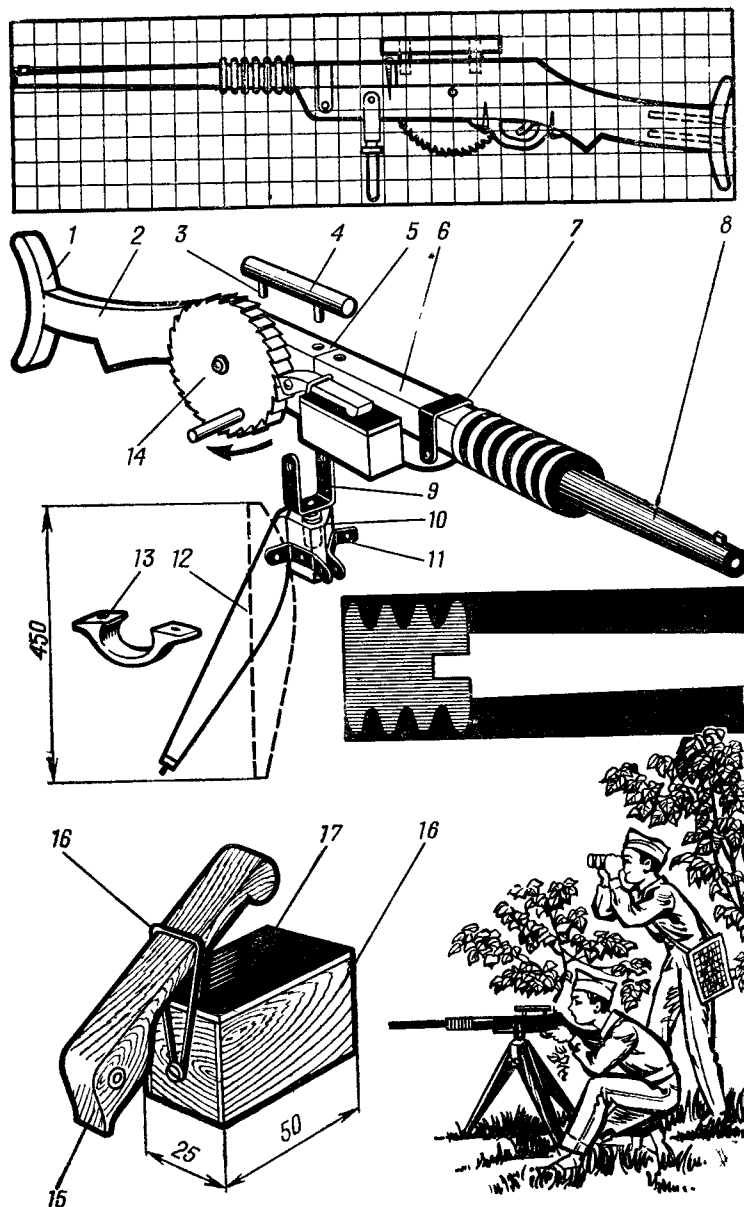


Рис. 53. Ручной пулемет с треногой



планка 13, внутри которой расположен спусковой крючок (он, конечно, чисто декоративный).

Механизм трещотки состоит из зубчатого колеса (диаметром 120 и толщиной 22 мм) 14 с ручкой, бойка 15, коробки 18 с открытым дном и накладки 17 из гетинакса, текстолита или тонкой жести. Боек вырежьте из твердой древесины лиственных пород и подсоедините его к ложе шурупом так, чтобы заостренный конец бойка находился между зубьями колеса. Между бойком и шурупом, ввинченным в боковую стенку коробки, натяните резину 16. От упругости резины и силы ее натяжения зависит звук трещотки. При вращении колеса боек будет периодически оттягиваться вверх и ударять по накладке, а коробка усилит звук.

СТАНКОВЫЙ ПУЛЕМЕТ «МАКСИМ»

В ваших играх можно применить макет легендарного «максима» (рис. 54), для изготовления которого понадобится немного времени. Для ствола пулемета подберите подходящее полено диаметром 70...80 мм. Концы полена должны быть хорошо зачищены. К задней части ствола прибейте прямоугольную планку из фанеры толщиной 8...10 мм. К ней будет крепиться «стреляющий» механизм — трещотка 2.

Изготовление трещотки начните с барабана 8, который выстругайте из круглого деревянного бруска. Затем на фанерной планке 9 длиной 200...220 мм установите пружинящую пластину 7. Под ее конец подведите барабан и определите его положение. В боковых фанерных стенках 10 просверлите отверстия под ось барабана и закрепите барабан. Теперь при вращении барабана за ручку (ее крепят к выступающему концу оси барабана) будут слышны «выстрелы».

Убедившись в нормальной работе трещотки, закройте ее верхней и задней стенками и прибейте трещотку к стволу пулемета. Кроме того, к стволу нужно еще прикрепить металлическим хомутиком деревянный брусок 4.

Щит 1 вырежьте из листа фанеры толщиной 8...10 мм. К нижней части щита прикрепите деревянную ось 6, наденьте на концы оси колеса и вставьте в ось штифты 5, щит прикрепите к бруску ствола.

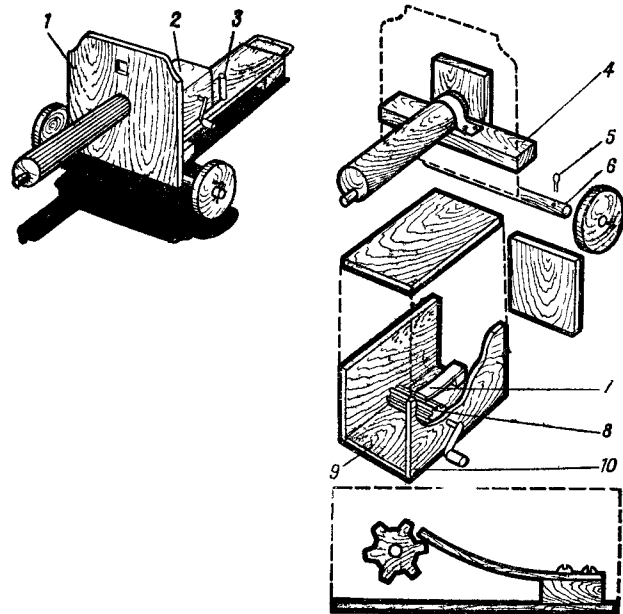


Рис. 54. Станковый пулемет «максим»

Чтобы пулемет можно было перевозить и устанавливать на исходной позиции, понадобится еще одна деталь — нога. Это может быть неширокая доска или планка из фанеры. Между ногой и трещоткой проложите деревянный кубик — это увеличит прочность всей конструкции. К ноге приделайте ручку для перевозки, а на трещотке установите рукоятки 3 — и «максим» готов.

МИНОМЕТ

Для его изготовления понадобится отрезок металлической трубы диаметром 50...60 и длиной 700...800 мм, толщина стенок может быть 1...2 мм. Поэтому вопрос о постройке миномета решайте только после того, как доставите эту деталь.

Указанный отрезок трубы играет роль ствола 3 миномета (рис. 55). В противоположных стенках трубы пропиливают пазы шириной 5...6 мм, а внизу конец каждого паза делают Г-образным — радиальные пропилы 16 (они

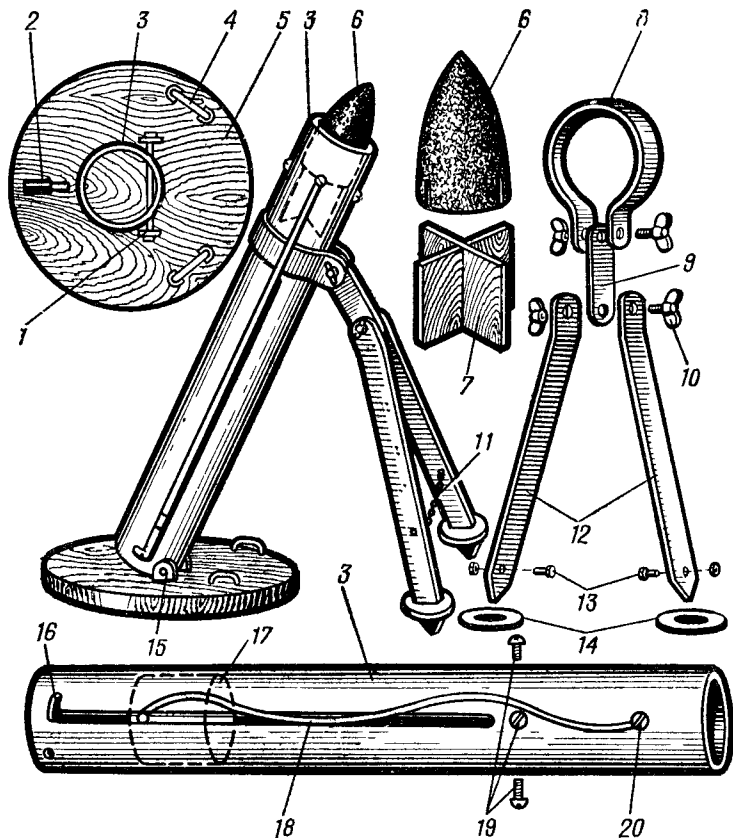


Рис. 55. Миномет

направлены в одну сторону, например вверх, от пазов) служат замком ударника.

Сам ударник 17 представляет собой цилиндр из твердой резины. Диаметр ударника должен быть на 3...5 мм меньше внутреннего диаметра ствола. Ударник вставляют в ствол, сверлят в нижней части ударника сквозное отверстие и вставляют в него металлический стержень — он должен выступать над поверхностью ствола с обеих сторон на 8...10 мм. На концы стержня надевают жесткую резину 18, оставшиеся концы которой прикрепляют сверху ствола с помощью винтов 20 (они не должны выступать внутрь ствола).

Еще нужно установить упорные винты 19 для мины, в нижней части ствола просверлить отверстия для оси-держателя 1 ствола, а перпендикулярно ему напротив замка просверлить в трубе отверстие диаметром 8...10 мм для спускового приспособления 2. Это приспособление — металлический стержень диаметром 6...8 и длиной 80...100 мм с надетой на него деревянной или пластмассовой рукояткой. Но приспособление не крепят к трубе, а держат отдельно и пользуются им только во время «выстрела».

Основание миномета — деревянная плита 5. На ней укреплены ручки 4 для переноски миномета и уголки 15 крепления оси-держателя ствола. Осью-держателем может быть длинный винт диаметром 4...5 мм с резьбой на конце. Винт пропускают через отверстия уголков и ствола и закрепляют гайкой и контргайкой.

Чтобы ствол миномета можно было устанавливать под тем или иным углом к земле (а это, как известно, нужно для прицельной стрельбы), к нему прикрепляют металлический хомутик 8 и соединяют его с помощью планки 9 с лафетом-двуногой 12. На концах ног (они заострены) лафета закрепляют упорные винты 13. Если теперь надеть на ноги кружки-опоры 14, последние будут упираться в винты 13 и придадут большую устойчивость лафету. А чтобы ноги не могли разъехаться в стороны, между ними натягивают цепочку (можно прочную бечевку) 11. Лафет и хомутик крепят к соединительной планке 9 гайками-барашками 10, что позволяет легко и быстро изменять угол наклона ствола.

Мину 6 вырезают из дерева и прикрепляют к ней стабилизатор 7, составленный из двух соединенных крест-накрест дощечек. Мину вставляют в ствол так, чтобы конец стабилизатора оказался ниже упорных винтов 19. Затем отводят ударник вниз и зацепляют его стержень за выступы замка.

Чтобы теперь выстрелить из миномета, достаточно вставить в отверстие напротив ударника спусковой стержень 2 и надавить на ударник. Стержень ударника выйдет из замка, под действием резины устремится к мине и ударит по стабилизатору. Мина вылетит из ствола.

ФОТОЭЛЕКТРОННЫЙ ПИСТОЛЕТ

В военно-спортивных играх особенно привлекают задания, требующие поражения мишеней. Это, например, метание гранат, стрельба из миномета. Сложнее с макетами стрелкового оружия — прицельная стрельба из них невозможна. Правда, иногда в игре участвуют пистолеты, оснащенные «резиновыми» ударными механизмами и стреляющие пулями из бумаги. Но дальность стрельбы и точность попаданий оставляют желать лучшего.

На помощь приходит электроника. В пистолете устанавливают устройство, обеспечивающее вспышки света при нажатии на спусковой крючок, а стрельбу ведут по мишеням, чувствительным к световым «пулям». О таком оружии и пойдет разговор.

Начнем с устройства для получения световых «нуль». Поскольку для стрельбы нужны короткие, но яркие световые импульсы, прежде всего следует позаботиться об источнике света — им может быть лампа от карманного фонаря. Получить вспышку света подключением и отключением батареи питания трудно — слишком инерционны движения пальцев. В пистолете эту задачу выполняет устройство, схема которого приведена на рис. 56.

От батареи *GB1* через резистор *R1* и нормально замкнутые контакты кнопки *S1* заряжается конденсатор *C1* сравнительно большой емкости. С подвижным контактом кнопки механически соединен спусковой крючок.

Когда на крючок нажимают, подвижный контакт отключает конденсатор от батареи питания и подключает его к лампе. Конденсатор разряжается на нить накала лампы. Ток разрядки на мгновение раскаляет нить, и лампа вспыхивает.

Хотя напряжение питания 9 В и до этого же напряжения заряжается конденсатор, лампа взята на напряжение всего 2,5 В и ток 0,28 А. Но не подумайте, что лампа может перегореть при подаче на нее напряжения 9 В: запасенной конденсатором энергии недостаточно для разогревания нити накала до температуры плавления.

Далее импульс света должен точно попасть в светочувствительную мишень, т. е. его нужно сфокусировать в тонкий луч, образующий на мишени небольшую светящуюся точку. Выход прост — перед лампой установить двояковыпуклую (собирающую) линзу с небольшим

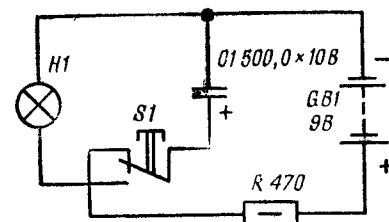


Рис. 56. Схема светового пистолета

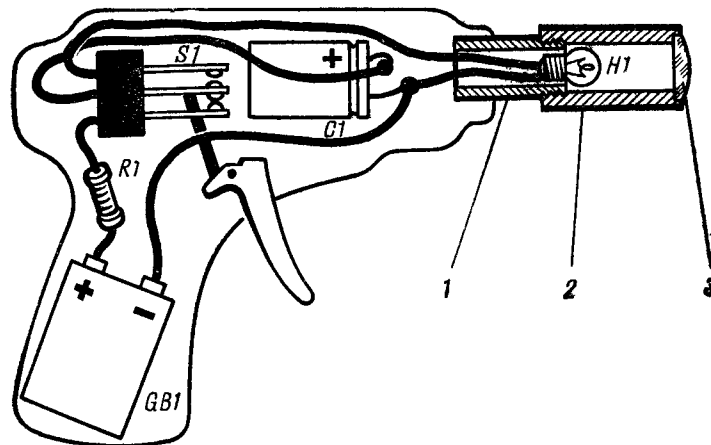


Рис. 57. Конструкция светового пистолета

фокусным расстоянием. Такая линза позволит сделать пистолет компактным.

Конструкция светового пистолета на базе детского пневматического показана на рис. 57. В рукоятке пистолета размещены батарея питания с резистором и спусковой крючок. Немного выше крючка укреплена контактная группа от любого реле, например телефонного, так, что прикрепленная к крючку удлинительная планка (она из толстой проволоки в изоляции и припаяна к крючку, составляя с ним одно целое) касается среднего контакта группы. При нажатии крючка этот контакт перемещается вверх и соединяется с верхним контактом.

В утолщенной части ствола размещают электролитический конденсатор К50-6 емкостью 500 мкФ. Подойдет и конденсатор ЭТО емкостью 400 мкФ — он меньше габаритов по сравнению с К50-6.

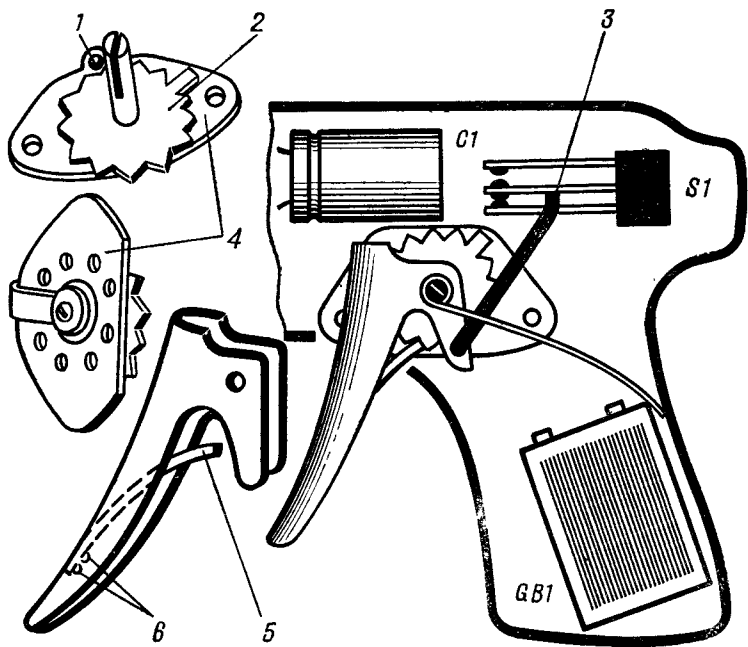


Рис. 58. Ограничитель выстрелов

Ствол пневматического пистолета обрезают и заменяют новым, более коротким, выточенным из изоляционного материала (деталь 1 на рисунке). В стволе укрепляют электрическую лампу. Конец ствола имеет наружную резьбу, на которую наворачивают фокусирующую систему из патрона 2 и линзы 3. Вращая патрон, нетрудно подобрать наилучшее положение линзы относительно лампы.

Иногда по условиям игры может понадобиться световой пистолет с ограничителем выстрелов, чтобы можно было при необходимости проконтролировать действия владельца «оружия» и оценить его умение. Конструкции ограничителей могут быть различные. Познакомимся с одной из них (рис. 58), не требующей дефицитных деталей и легко размещающейся в корпусе детского пневматического пистолета.

Последовательность работы здесь такая. Разберите пистолет и снимите спусковой крючок. Из стальной пружинящей полоски вырежьте толкатель 5 и прикрепите его заклепками 6 к крючку.

Затем возьмите любой галетный переключатель и снимите с него фиксирующее устройство с диском — оно и будет ограничивать количество выстрелов. Это устройство немного доработайте — спилите выступающую наружу ось и крепежную втулку с резьбой (обычно за нее переключатель крепят к панели конструкции), отпилите часть металлической платы 4. Теперь можно снять фигурный диск 2 фиксатора.

Осевые отверстия спускового крючка рассверлите по диаметру оси диска, отогните лапки крючка, вставьте между ними диск и снова согните их. Толкатель при этом должен попасть в один из пазов диска. В такой сборке установите диск снова на плату. Проверьте работу ограничителя: придерживая плату рукой, нажмите на крючок. Толкатель должен упереться в паз диска и повернуть его на один зубец.

Чтобы конструкция работала надежнее, заточите острее стенки пазов, в которые будет упираться толкатель. Крючок можно нажимать столько раз, сколько пазов окажется между ограничительным выступом диска (когда тот стоит у толкателя) и шариком 1 фиксатора. Отрегулируйте ограничитель на шесть выстрелов.

Крючок вместе с ограничителем прикрепите к кожуху пистолета. Контактное устройство, управляемое толкателем 5, и другие детали пистолета такие же, что и для предыдущей конструкции.

Как пользоваться пистолетом? В собранном виде он мало отличается от предыдущего, только сбоку выступает разрезная ось фигурного диска. Она будет служить ручкой завода. Оттяните немного толкатель вниз и поверните специальным ключом или отверткой выступающую ось по часовой стрелке, пока ограничительный выступ диска не дойдет до толкателя. Теперь толкатель можно отпустить. Нажмите на крючок — диск повернется на один зубец. При этом раздастся легкий щелчок — это шарик фиксатора заскочил в соседний паз. Всего вы сможете нажать на спусковой крючок шесть раз, и из дула пистолета вылетит столько же световых «пуль». Для последующих выстрелов нужно снова завести ограничительное устройство.

Если число выстрелов нужно ограничить, скажем, до трех, поверните диск от упора на три паза по часовой стрелке. При этом должны раздаться три щелчка в фиксаторе.

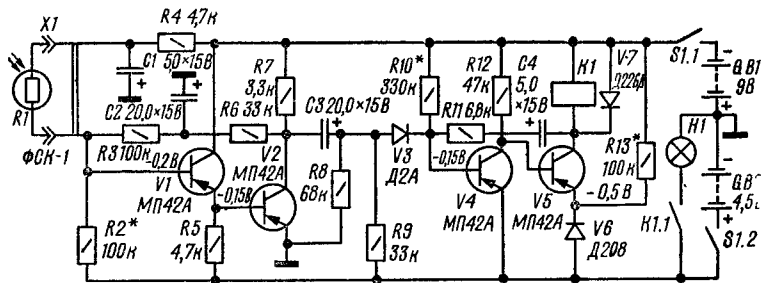


Рис. 59. Принципиальная схема мишени на четырех транзисторах

Следующее устройство — электронная мишень на четырех транзисторах (рис. 59). Она состоит из фоторезистора $R1$ и сигнализатора попаданий, к которому фоторезистор подключается через разъем $X1$. Как только световая «пуля» попадет на чувствительный слой фоторезистора, в его цепи появится импульс тока, который поступит на вход первого каскада сигнализатора попаданий — эмиттерный повторитель, собранный на транзисторе $V1$. Он согласует большое сопротивление фоторезистора с малым сопротивлением последующих каскадов.

С нагрузки эмиттерного повторителя (резистор $R5$) импульс тока поступает на усилитель, выполненный на транзисторе $V2$. Режим работы этого и предыдущего транзисторов определяется резисторами $R2$, $R3$, $R6$. Они взяты с такими сопротивлениями, чтобы получить максимальное усиление импульса тока фоторезистора.

С нагрузки усилителя (резистор $R7$) импульс подается через конденсатор $C3$ и диод $V3$ на так называемое спусковое устройство, собранное по схеме ждущего мультивибратора. Как известно, мультивибратор состоит из двух усилительных каскадов, связанных между собой обратными связями. Так, выход одного каскада соединен со входом другого, и наоборот. При работе мультивибратора каждый транзистор будет попеременно закрываться и открываться — до тех пор, пока есть напряжение питания. Изменив режим работы одного из усилительных каскадов по постоянному току так, чтобы он был закрыт, можно получить мультивибратор с одним устойчивым состоянием. Подача на такой мультивибратор внешнего сигнала вызовет его переход в другое состояние — неустойчивое (закроется первый транзистор и откроется второй). Про-

идет немного времени (заданного цепочкой RC -связи), и мультивибратор возвратится в прежнее состояние. Так будет повторяться всякий раз по приходу внешнего импульса. Одним словом, мультивибратор будет ждать внешнего сигнала, отсюда и его название — ждущий.

Вернемся к нашей схеме. Выход первого транзистора ($V4$) мультивибратора соединен со входом второго ($V5$) непосредственно, а между выходом второго и входом первого включена цепочка $C4R11$. Она и определяет время перехода мультивибратора из неустойчивого состояния в устойчивое.

Проследим за работой мультивибратора. Через некоторое время после включения питания транзистор $V4$ мультивибратора будет в открытом состоянии. Напряжение на его коллекторе такое, что оно закрывает транзистор $V5$. Этому способствует и отрицательное напряжение, подаваемое на эмиттер транзистора $V5$ с делителя, образованного резистором $R13$ и диодом $V6$. Обмотка электромагнитного реле $K1$ обесточена.

Но вот пришел усиленный импульс (от световой «пули»). Через диод $V3$ он попадает (в положительной полярности) на базу транзистора $V4$ и закрывает его. Напряжение на коллекторе этого транзистора, а значит, и на базе последующего увеличивается, что вызывает открытие транзистора $V5$ и срабатывание реле. Замыкаются контакты $K1.1$ и зажигается сигнальная лампа $H1$, свидетельствующая о попадании в мишень.

Хотя продолжительность импульса небольшая, после его исчезновения мультивибратор сразу не изменит своего состояния. Способствует этому конденсатор $C4$, которому нужно определенное время для перезарядки (через участок коллектор — эмиттер открытого транзистора $V5$ и резисторы $R10$, $R11$). Как только напряжение между базой и эмиттером транзистора $V4$ достигнет значения, при котором транзистор открывается, в его коллекторной цепи потечет ток. Напряжение на коллекторе снова упадет, и мультивибратор возвратится в исходное состояние — ждущий режим.

При мгновенном переключении выходного транзистора из одного состояния в другое в цепи его коллектора могут протекать так называемые экстра-токи из-за большой индуктивности обмотки реле. Напряжение, вызванное этими токами, иногда превышает допустимое обратное напряжение для участка коллектор — эмиттер транзистора,

и он может выйти из строя. Чтобы предотвратить подобное, экстратоки устраняют включением диода V7 параллельно обмотке реле.

О деталях мишени. Светочувствительным датчиком является фоторезистор ФСК-1, с которым можно добиться дальности стрельбы до 8 м. Если такого фоторезистора достать не удастся, используйте ФСК-2, но дальность уменьшится на 1...2 м.

Транзисторы могут быть серий МП39—МП42 с коэффициентом передачи тока не менее 30. Диод Д2А заменим на любой из серий Д2, Д9, диод Д208 — на Д206—Д211 или в крайнем случае на Д7Е, Д7Ж, диод Д226Д — на Д226 или Д7 с любым буквенным индексом. Резисторы — МЛТ-0,25, конденсаторы — К50-6 или другие малогабаритные. Реле — РЭС-10, паспорт РС4.524.308 или РС4.524.303. Подойдет и другое малогабаритное реле, срабатывающее при напряжении 8...11 В, но потребляющее ток не более 50 мА.

На указанные детали рассчитана монтажная плата, показанная на рис. 60. Ее вырезают из подходящего изоляционного материала (гетинакс, текстолит, толстый картон, фанера толщиной 2...3 мм). После запрессовки в плату монтажных шпилек из толстого медного провода без изоляции, к шпилькам подпаивают резисторы, конденсаторы, диоды, транзисторы в перечисленной последовательности. Реле приклеивают к плате (или прикрепляют хомутиком) и соединяют его выводы с соответствующими шпильками проволочными перемычками.

Фоторезистор устанавливает так, чтобы на него не падал прямой солнечный свет. Один из вариантов размещения показан на рис. 61. Кроме всего прочего, он предусматривает установку перед фоторезистором двояковыпуклой линзы с фокусным расстоянием не менее 50 мм. Поскольку от фокусного расстояния зависит длина трубки 4, делать светозащитное устройство начинайте только после приобретения линзы.

Трубку 4 изготовьте из любого материала. Внутренний диаметр ее 32...35 мм, толщина стенок 3...5 мм. На один конец трубки наденьте крышку 5 (тоже из любого материала), а в ней укрепите ламповую восьмимиллиметровую панельку 8 — в нее будет вставляться фоторезистор 7. К ножкам первой и пятой (можно ко второй и шестой или третьей и седьмой и т. д.) панельки подпаяйте по проводу в поливинилхлоридной изоляции. Длина проводников за-

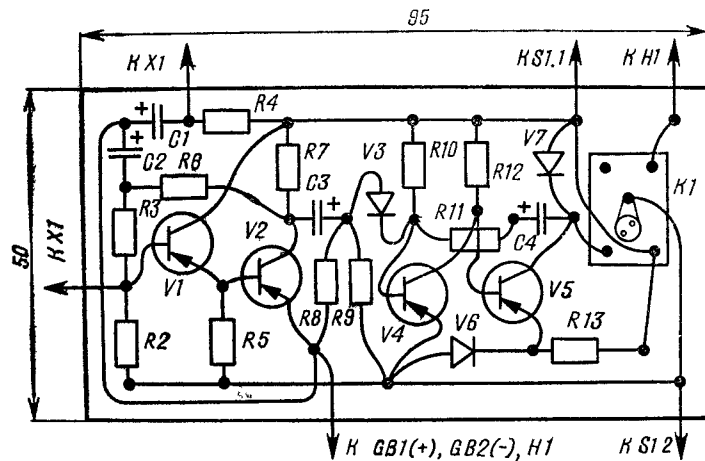


Рис. 60. Монтажная плата и схема соединений деталей мишени

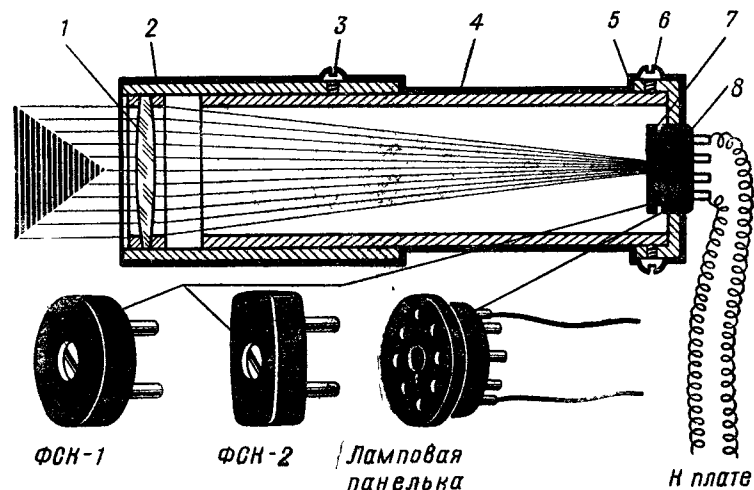


Рис. 61. Светозащитное устройство

висит от расстояния между панелькой и платой с деталями. Крышку с панелькой и фоторезистором прикрепите к трубке винтами 6.

На другой конец трубки наденьте подвижный тубус 2 с укрепленной в нем линзой 1. Расстояние между линзой и чувствительным слоем фоторезистора должно равняться

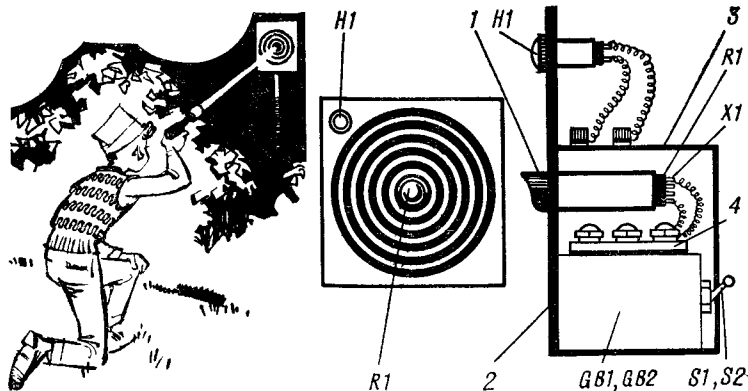


Рис. 62. Конструкция фотомишени

фокусному расстоянию линзы — от этого зависит чувствительность мишени.

Как правильно установить это расстояние? Возьмите омметр со шкалой на 1...2 МОм и подключите его щупы к проводникам от фоторезистора. Направьте тубус с линзой, к примеру, в сторону настольной лампы на расстоянии примерно полуметра от нее. Стрелка омметра должна показать сопротивление освещенного фоторезистора. Передвижением тубуса по трубке добейтесь минимального сопротивления. Затем отодвиньте лампу на 1...2 м и вновь подвиньте тубус. Найдя наилучшее положение тубуса, закрепите его на трубке стопорным винтом 3.

Следующий этап — сборка всех узлов в общую конструкцию (рис. 62). Сначала возьмите небольшой квадратный лист фанеры 2 и нарисуйте на нем стрелковую мишень. В «десятке» укрепите светозащитное устройство с фоторезистором и прикройте его от солнечных лучей козырьком 1. Сзади к фанерному листу прикрепите кожух 3, внутри которого разместите монтажную плату 4 с источником питания (GB2 — батарея 3336Л, GB1 — две последовательно соединенные батареи 3336Л). Выключатель питания (например, тумблер с двумя секциями) прикрепите к задней стенке кожуха. В левом углу мишени расположите сигнальную лампу и подсоедините проводники от нее к зажимам на кожухе или непосредственно к соответствующим шпилькам на монтажной плате.

Заключительный этап — налаживание устройства. Прежде всего нужно тщательно проверить правильность

монтажа и надежность всех паяк. Только после этого можно подать питание, затемнить фоторезистор и измерить вольтметром с возможно меньшим пределом измерения (1...2 В) некоторые режимы. Первый из них — напряжение между базой и эмиттером транзистора V1. Минусовой щуп вольтметра подключают к базе, плюсовой — к эмиттеру. Напряжение должно быть около 0,2 В, точнее его устанавливают подбором сопротивления резистора R2. Если напряжение установлено верно, то между базой и эмиттером следующего транзистора напряжение будет около 0,15 В. Такое же напряжение должно быть и между аналогичными выводами транзистора V4, точнее его устанавливают подбором резистора R10. В последнюю очередь измеряют напряжения на выводах диода V6 — оно должно быть около 0,5 В и устанавливается подбором резистора R13.

Далее проверяют работу ждущего мультивибратора. Последовательно с обмоткой реле включают миллиамперметр и замыкают на мгновение выводы базы и эмиттера транзистора V4. Должно сработать реле, а стрелка миллиамперметра показать ток коллектора транзистора V5 (он зависит от сопротивления обмотки реле). Одновременно должна загораться сигнальная лампа. Через некоторое время мультивибратор должен возвратиться в исходное состояние.

Проведя все проверочные операции, направляют на «десятку» мишени свет, например луч карманного фонарика, и быстро прикрывают рукой и открывают линзу мишени. Если сигнальная лампа вспыхивает — все в порядке, можно продолжить проверку со световым пистолетом. Сначала расстояние должно быть небольшим. Постепенно удаляясь, определите максимальную дальность действия оружия. Она зависит не только от установленного фоторезистора и фокусировки луча с помощью объектива, но также от напряжения питания и, конечно, от вашей меткости.

Возможно, вы не сможете достать детский пневматический пистолет и детали для получения короткой световой вспышки. Тогда воспользуйтесь конструкцией самодельного светового пистолета. В нем короткая световая вспышка обеспечивается несложным механическим приспособлением.

Взглянув на принципиальную схему пистолета (рис. 63), вы увидите всего лишь источник питания GB1,

щается вперед, пока не нажмет на кнопку микропереключателя 10. Его контакты размыкаются, и лампа гаснет. Продолжительность перемещения затвора составляет примерно секунду — столько времени горит лампа пистолета, а значит, такова и длительность светового импульса — «пули».

Для ствола понадобится фольгированный стеклотекстолит или гетинакс толщиной 2 мм. Стенки ствола 1, 2, 16, 17, 19 и прокладку 18 устанавливают фольгой внутрь и соединяют между собой пайкой в углах стыков. Верхняя стенка 25 съемная. Ее крепят передним выступом в отверстии стенки 16 и двумя винтами М3, ввертываемыми в отверстия с резьбой стоек 26 через боковые стенки 2. Эти стойки вырезаны из листовой латуни толщиной 0,8...1,5 мм и припаяны к верхней стенке снизу. Возможно, конечно, и другое конструктивное решение ствола без фольгированного материала, выберите его самостоятельно в зависимости от имеющихся материалов.

Затвор изготовлен из стального полированного прутка диаметром 4 мм. Один конец его изгибают под углом 90° — это ручка затвора. Направляющие 6 лучше всего изготовить из фторопласта, хотя подойдет и полиэтилен. В каждой из них сделайте пропилы и просверлите в суженных концах отверстия диаметром 1,5 мм. В верхних частях направляющих рассверлите отверстия до диаметра 2,2 мм, а в нижних нарежьте резьбу М2 под винты 5 (М2×10). Направляющие прикрепляют к боковой стенке винтами или приклеивают. Но делать это нужно после того, как в них будет вставлен затвор с пружиной и кольцом. Регулировкой сжатия затвора в направляющих винтами 5 добиваются нужной скорости перемещения затвора, а значит, заданной продолжительности вспышки лампы.

Пружину можно использовать готовую или сделать ее из хорошо пружинящей стальной проволоки диаметром 0,5...0,6 мм. Диаметр пружины должен быть таким, чтобы она свободно надевалась на стержень затвора, расстояние между витками 3...4 мм, длина пружины 30 мм.

Скобу 8 выпиливают из листового металла, а затем сгибают и прикрепляют к боковым стенкам винтами с гайками — они служат осями, вокруг которых скоба перемещается вверх и вниз. Из такого же металла делают и спусковой крючок 20. Стойку 11 вырезают из жести и в дальнейшем припаивают к стенке 17 на определенном расстоянии от линзы 15. Линзу берут с фокусным рас-

стоянием 40...50 мм и прикрепляют к стенке 16 с помощью латунных держателей 13, припаянных к боковым стенкам.

Чтобы определить место стойки 11, подают на лампу напряжение и в затемненном помещении передвижением стойки с лампой добиваются фокусировки раскаленной нити лампы на стену с расстояния примерно 5 м. В таком положении стойку припаивают к стенке 17.

Полую ручку 22 пистолета и ее нижнюю крышку 24 изготавливают из жести толщиной 0,5 мм, а пружинящие защелки, припаиваемые к крышке, — из листовой бронзы толщиной 0,3...0,5 мм. Чтобы придать ручке наклон по отношению к стволу, ее верхняя кромка скошена. Крепят ручку к стенке 19 с помощью четырех выступов, которые отгибают и припаивают к фольге стенки.

Спереди на ручку устанавливают микропереключатель 21 и припаивают к одному из его выводов пружинящий контакт из листовой латуни. Поверхность контакта облуживают. Если теперь вставить внутрь ручки батарею питания 23 (3336Л), ее плюсовой вывод должен коснуться этого контакта. Отрицательный вывод батареи изгибают так, чтобы он касался корпуса ручки. Остается соединить оставшийся вывод группы нормально разомкнутых контактов микропереключателя 21 проводником в поливинилхлоридной изоляции с выводом подвижного контакта микропереключателя 10, а вывод нормально замкнутого контакта последнего подключить к свободному контакту лампы — и электрическая схема пистолета выполнена.

Мушка 14 представляет собой винт М2 со спиленной головкой — его винчивают в верхнюю стенку впереди. Роль прицела 4 выполняет винт М4 с полукруглой головкой, прикрепленный гайкой к верхней стенке сзади. Шлиц винта углубляют до 2 мм треугольным напильником. Прицел регулируют при работе с электронной мишенью так, чтобы при подведении мушки под «яблочко» свет пистолета попадал точно на фототранзистор мишени.

Световая «пуля» самодельного пистолета ярче и продолжительнее, чем предыдущего. Поэтому для него можно применить простую электронную мишень (рис. 65), в которой используются три транзистора и несколько других деталей.

Чувствительным элементом мишени является фоторезистор R1 ФСК-1. Но лучшие результаты получаются с фоторезисторами СФ2-1 или СФ3-1, позволяющими увеличить дальность стрельбы.

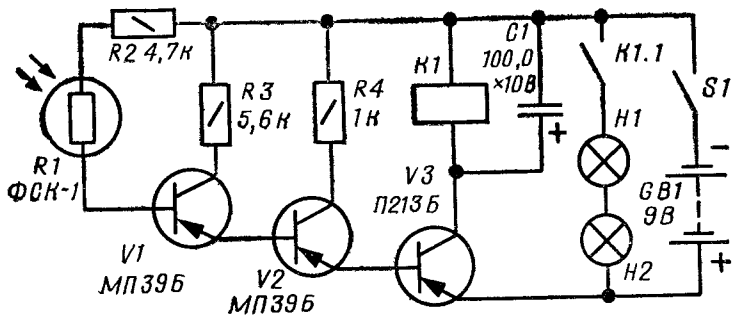


Рис. 65. Принципиальная схема простой электронной мишени

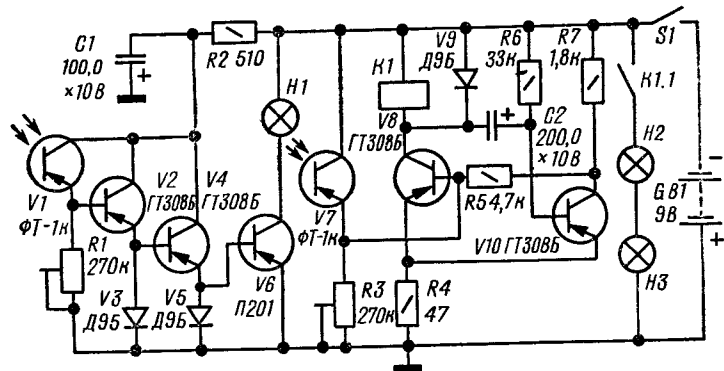


Рис. 66. Принципиальная схема электронной мишени с двумя фототранзисторами

Итак, световая «пуля» достигла фоторезистора. Его сопротивление резко уменьшается, и ток в цепи базы транзистора $V1$ увеличивается. Этот ток усиливается транзисторами $V1-V3$, и в итоге срабатывает реле $K1$. Замыкаются контакты $K1.1$ и подключают к батарее питания сигнальные лампы $H1$ и $H2$. Продолжительность горения ламп небольшая, она определяется емкостью конденсатора $C1$.

Если «пуля» не достигает фоторезистора, через обмотку реле протекает небольшой начальный ток, не вызывающий срабатывания реле. Этот ток устанавливают резистором $R2$, включенным последовательно с фоторезистором. Сопротивление резистора во многом зависит от применяемого фоторезистора и может колебаться в значительных

пределах. Его нетрудно подобрать при налаживании по показаниям стрелки миллиамперметра, включенного последовательно с обмоткой реле (ток должен быть примерно вдвое меньше тока отпущения реле). Кроме того, на начальный ток влияет яркость дневного освещения. Поэтому для получения наибольшей чувствительности устройства старайтесь устанавливать мишень в тени. Оберегайте фоторезистор от попадания на его чувствительный слой прямых солнечных лучей. Заранее расположите фоторезистор так, чтобы он был немного прикрыт защитным козырьком.

Транзисторы $V1$ и $V2$ возьмите серий МП39 — МП42 с коэффициентом передачи тока не менее 30 и возможно меньшим обратным током коллектора, а $V3$ — П201, П213, П214, П217. Выбор мощного транзистора обусловлен использованием реле со значительным током срабатывания. Если же применить, например, высокоомное поляризованное реле, в выходном каскаде будет хорошо работать маломощный транзистор серий МП39—МП42. Но в этом случае подбирают другое значение начального тока.

Реле может быть типа РЭС-9, РЭС-10, РСМ или другое, срабатывающее при напряжении не более 7 В. Источник питания — две последовательно соединенные батареи 3336Л. Лампы — на напряжение 3,5 В. Резисторы — МЛТ-0,25, конденсатор — К50-6.

Детали устройства размещены на плате из изоляционного материала размерами 40×75 мм. Поскольку деталей немного и монтаж простой, рисунок платы не приводится. Плату с батареями и выключателем размещают в небольшом корпусе, который прикрепляют к фанерному щиту с нарисованными на лицевой стороне кольцами мишени. Фоторезистор устанавливают, естественно, в «десятке» и располагают внутри трубки с тубусом, о которых рассказывалось выше. В верхних углах мишени устанавливают по сигнальной лампе.

В целях экономии энергии источника питания не забывайте выключать электронную мишень по окончании стрельбы.

Несколько большей дальности стрельбы можно добиться, построив электронную мишень с двумя фототранзисторами (рис. 66). В качестве датчика в ней используется фототранзистор $V1$, обладающий большей светочувствительностью по сравнению с фоторезистором.

Фототранзистор *V1* подключен к фотореле, выполненному на транзисторах *V2*, *V4*, *V6*. Нагрузкой фотореле, в отличие от подобных устройств, является не электромагнитное реле, а лампа накаливания *H1*. Далее следуют управляемый делитель напряжения, состоящий из фототранзистора *V7* и резистора *R3*, и ждущий мультивибратор — он собран на транзисторах *V8*, *V10* и нагружен на электромагнитное реле *K1*.

Пока чувствительная к свету поверхность фототранзистора *V1* не освещена, отсутствует напряжение смещения на базе транзистора *V2* и он закрыт. Транзисторы *V4* и *V6* также закрыты, поскольку на их базах тоже нет напряжения смещения. Лампа *H1* не горит. Ждущий мультивибратор находится в исходном состоянии, когда транзистор *V8* закрыт, а *V10* открыт.

Но вот световая «пуля» достигла фототранзистора *V1* и осветила его чувствительную поверхность. Сопротивление участка эмиттер — коллектор резко уменьшается, и на базе транзистора *V2* появляется напряжение, достаточное для его открывания. Вслед за этим транзистором открываются *V4* и *V6*. Лампа *H1* вспыхивает и освещает фототранзистор *V7*. Сопротивление его участка коллектор — эмиттер падает, и на подстроечном резисторе *R3*, а значит, и на базе транзистора *V8*, появляется напряжение, открывающее этот транзистор. Срабатывает реле *K1* и своими контактами *K1.1* включает сигнальные лампы *H2*, *H3*.

Одновременно с открыванием транзистора *V8* конденсатор *C2*, ранее заряженный от источника питания через обмотку реле, эмиттерный переход транзистора *V10* и резистор *R4*, начинает разряжаться через резисторы *R6*, *R4*, участок коллектор — эмиттер транзистора *V8* и внутреннее сопротивление источника питания. Благодаря этому транзистор *V10* поддерживается в закрытом состоянии — ведь на его базе положительное (по отношению к эмиттеру) напряжение. Примерно через 6 с конденсатор разрядится, и транзистор *V10* мгновенно откроется, а *V8* закроется. Ждущий мультивибратор возвратится в исходное состояние. Реле отпустит, и сигнальные лампы погаснут.

При следующем точном попадании процесс повторится, и сигнальные лампы зажгутся на 6 с. Не менее этого времени должна быть пауза между выстрелами.

Питается мишень от источника напряжением 9 В. На первые два каскада питание подается через фильтр

R2C1. Резистор *R2* выполняет еще и роль ограничителя тока через транзисторы *V2*, *V3* (в случае попадания на фоторезистор прямых солнечных лучей или освещения его чрезмерно ярким светом). При отсутствии резистора эти транзисторы вышли бы из строя.

Для стабилизации режима работы транзисторов фотореле при изменении температуры окружающей среды в цепях эмиттеров первых двух из них установлены германиевые диоды. Такой же диод подключен параллельно обмотке реле, но здесь он защищает транзистор *V8* от экстратоков.

При отсутствии высокочастотных транзисторов ГТ308Б можно использовать низкочастотные транзисторы серий МП39—МП42 с коэффициентом передачи тока 40..60 и обратным током коллектора 4..6 мкА. Транзистор *V6* может быть серий П201—П203 или П213—П217 с возможно большим коэффициентом передачи тока. Вместо указанных на схеме фототранзисторов подойдут фотодиоды ФД-1 или ФД-3А, включенные в обратном направлении — анодом к минусу питания. Подойдет и самодельный фототранзистор из обычного транзистора — о его изготовлении рассказывалось в первой главе. Но дальность стрельбы при любой из указанных замен уменьшится.

Все диоды могут быть серии Д9 с любым буквенным индексом. Постоянные резисторы — МЛТ-0,25, подстроечные — СПО-0,5 или другие небольших габаритов (например, СПЗ-1а, СПЗ-1б), конденсаторы — К50-б, лампа *H1* — на напряжение 2,5 В и ток 0,068 А, а *H2*, *H3* — на напряжение 3,5 В и ток 0,14 А. Электромагнитное реле — РЭС-10, паспорт РС4.524.311, или РЭС-15, паспорт РС4.591.002. Ток срабатывания первого реле 35 мА при сопротивлении обмотки 120 Ом, второго — 30 мА при сопротивлении обмотки 160 Ом. На эти параметры нужно обратить внимание при подборе реле.

Значительную часть деталей монтируют на плате (рис. 67) из изоляционного материала. Реле прикрепляют к плате либо клеем, либо с помощью металлического хомутика. Мощный транзистор *V6* лучше всего вставить в заранее просверленное в плате отверстие и прикрепить к плате винтами. Проводники от платы к остальным деталям мишени должны быть в поливинилхлоридной изоляции.

Фототранзистор *V1* (*I*) устанавливают в оправку 2 (рис. 68), выточенную из любого металла, так, чтобы его

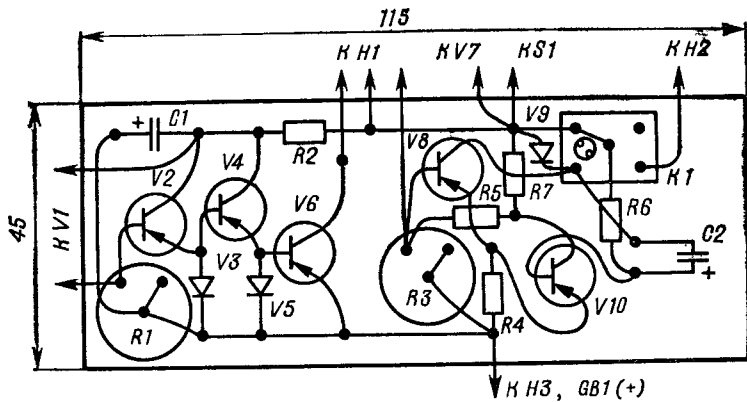


Рис. 67. Монтажная плата и схема соединений деталей мишени

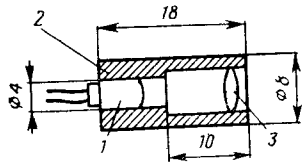


Рис. 68. Размещение фототранзистора

можно было перемещать с небольшим трением. В оправке укрепляют и собирающую линзу 3 с фокусным расстоянием 10 мм. Если в качестве фототранзистора V1 используется самодельный фототранзистор или фотодиод, размеры оправки придется изменить. Точное расстояние между фототранзистором и линзой подбирают по методике, приведенной в описании мишени с фоторезистором. После этого фототранзистор закрепляют в оправке каплей клея или нитрокраски.

Оправку с фототранзистором укрепляют в центре фанерного щита с нарисованной мишенью. По углам щита устанавливают сигнальные лампы, а сзади прикрепляют небольшой корпус, внутри которого размещены плата и источник питания. Рядом с платой на боковой стенке корпуса устанавливают лампу H1, а напротив нее — фототранзистор V7. Выключатель питания можно укрепить как на боковой стенке корпуса, так и на самом щите.

Налаживание устройства начинают с фотореле. Движок подстроечного резистора R1 устанавливают в среднее положение и направляют на фоторезистор луч света от пистолета (лампу в нем временно подключают

к батарее питания непосредственно) с расстояния примерно 1 м. Перемещением движка подстроечного резистора добиваются зажигания лампы H1. Постепенно увеличивая расстояние (до 5...7 м), корректируют положение движка резистора таким образом, чтобы лампа надежно зажигалась и на максимальном удалении пистолета от мишени.

Далее проверяют и налаживают ждущий мультивибратор. Последовательно с обмоткой реле включают миллиамперметр и при освещенном лампой H1 фоторезисторе V7 перемещают движок подстроечного резистора R3 в такое положение, чтобы открылся транзистор V8 и ток в цепи его коллектора увеличился скачком и превысил ток срабатывания реле. Лампы H2 и H3 в этот момент должны загораться. Окончив налаживание, оси подстроечных резисторов фиксируют нитрокраской.

Следует помнить, что наибольшая дальность при стрельбе будет в том случае, когда осевые линии фототранзистора V1 мишени и лампы пистолета совпадут. Как и в предыдущих конструкциях, фототранзистор мишени нужно защищать от попадания прямых солнечных лучей.

МИНОИСКАТЕЛЬ

Если предыдущее оружие предназначено для любого юнармейца, миноискателем пользуется только сапер. Минами в игре служат металлические диски или консервные банки, зарытые неглубоко в землю. Их и должен обнаружить наш прибор. Существует немало конструкций миноискателей или, как их чаще называют в литературе, металлоискателей, но мы познакомимся лишь с тремя, различающимися схемными решениями и возможностями.

Первая конструкция — миноискатель на двух транзисторах (рис. 69). Разработал его московский радиолюбитель В. Васильев. Принцип работы миноискателя, как и большинства подобных конструкций, состоит в том, что при приближении металлического предмета к катушке индуктивности генератора частота генератора изменяется. Чем ближе предмет и чем он больше, тем сильнее его влияние на частоту генератора.

Генератор миноискателя выполнен на транзисторе V1 по схеме емкостной трехточки. Генерация образуется из-за положительной обратной связи между эмиттерной и

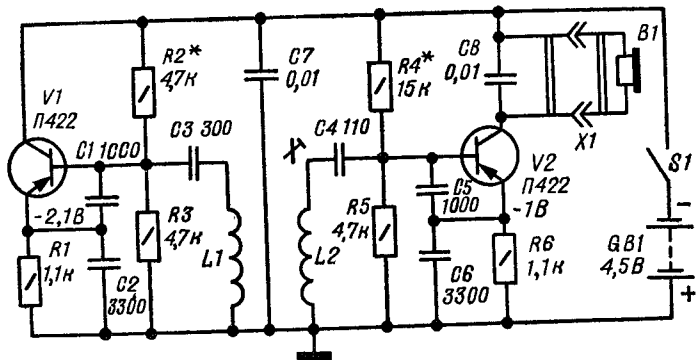


Рис. 69. Принципиальная схема миноискателя на двух транзисторах

базовой цепи транзистора. Частота генератора зависит от емкости конденсаторов $C1-C3$ и индуктивности катушки $L1$. При приближении катушки к металлическому предмету индуктивность ее изменяется — увеличивается, если металл ферромагнитный, например железо, и уменьшается, если металл цветной — медь, латунь.

Но как проследить за изменением частоты? Для этого служит приемник, собранный на втором транзисторе. Это тоже генератор, собранный, как и первый, по схеме емкостной трехточки. Частота его зависит от емкости конденсаторов $C4-C6$ и индуктивности катушки $L2$ и незначительно отличается от частоты первого генератора. Нужную разность частот подбирают подстроечным конденсатором. Кроме того, каскад на транзисторе $V2$ совмещает в себе и функцию детектора, выделяющего колебания низкой частоты из поступающих на базу транзистора высокочастотных колебаний. Нагрузкой детектора являются головные телефоны $B1$; конденсатор $C8$ шунтирует нагрузку для колебаний высокой частоты.

Колебательный контур приемника индуктивно связан с контуром генератора, поэтому в коллекторной цепи транзистора $V2$ протекают токи частотой обоих генераторов, а также ток разностной частоты, иначе говоря, частоты биений. Если, к примеру, частота основного генератора 460 кГц, а частота генератора приемника 459 кГц, то разностная составит 1 кГц, т. е. 1000 Гц. Этот сигнал и слышен в телефонах. Но стоит приблизить поисковую

Рис. 70. Конструкция катушки $L2$

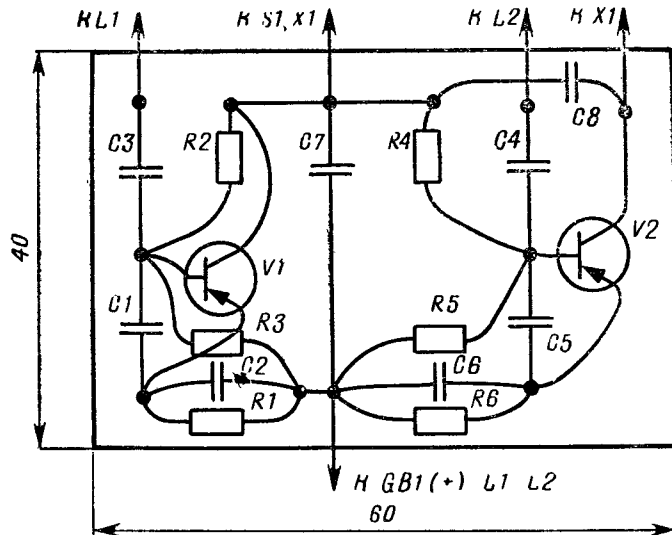
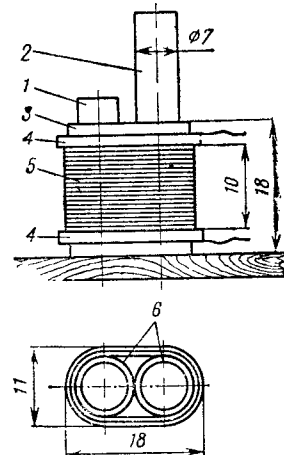


Рис. 71. Монтажная плата и схема соединений миноискателя

катушку $L1$ к металлу, как частота звука в телефонах изменится — в зависимости от вида металла она или понизится или станет выше. Это и послужит сигналом обнаружения «мины».

Вместо указанных на схеме подойдут П401, П402 и другие высокочастотные транзисторы. Головные телефо-

ны — высокоомные, ТОН-1 или ТОН-2, но их капсюли нужно включать параллельно, чтобы общее сопротивление составило 800...1200 Ом. Громкость звука в этом случае будет несколько больше. Резисторы — МЛТ-0,25, конденсаторы — КЛС-1 или БМ-2.

Катушка $L1$ представляет собой прямоугольную рамку размерами 175×230 мм, состоящую из 32 витков провода ПЭВ-2 0,35 (подойдет провод ПЭЛШО 0,37). Конструкция катушки $L2$ показана на рис. 70. В двух бумажных цилиндрических каркасах 6 размещены отрезки стержня диаметром 7 мм из феррита 400НН или 600НН: один (1) длиной 20...22 мм, закрепленный постоянно, другой (2) — 35...40 мм (подвижный — для подстройки катушки). Каркасы обернуты бумажной лентой 3, поверх которой намотана катушка $L2$ (5) — 55 витков провода ПЭЛШО (можно ПЭВ-1 или ПЭВ-2) диаметром 0,2 мм. Выводы катушки закреплены резиновыми колечками 4.

Источник питания — батарея 3336Л, выключатель $S1$ — тумблер, разъем $X1$ — двухгнездная колодка.

Транзисторы, конденсаторы и резисторы генераторов смонтированы на плате (рис. 71) из изоляционного материала. Плату соединяют с катушками, батареей питания, выключателем и разъемом многожильным проводом в изоляции. Плату и остальные детали миноискателя размещают в фанерном клееном футляре размерами 40×200×350 мм. Катушку $L1$ прикрепляют к дну футляра, а внутри катушки на расстоянии 5...7 мм от ее витков размещают катушку $L2$. Рядом с этой катушкой крепят плату. Разъем и выключатель прикрепляют снаружи к боковой стенке футляра. Сверху к футляру крепят (желательно на клею) деревянную ручку примерно метровой длины.

На л а ж и в а н и е миноискателя начинают с измерения режимов работы транзисторов. Включив питание, измеряют напряжение на эмиттере первого транзистора (относительно общего провода — плюса питания) — оно должно быть 2,1 В. Точнее это напряжение можно подобрать резистором $R2$. Затем измеряют напряжение на эмиттере второго транзистора — оно должно быть 1 В (устанавливают точнее подбором резистора $R4$).

После этого медленным перемещением подстроечного сердечника катушки $L2$ добиваются появления в головных телефонах громкого чистого звука низкой частоты. Приближая к поисковой катушке консервную банку, фикси-

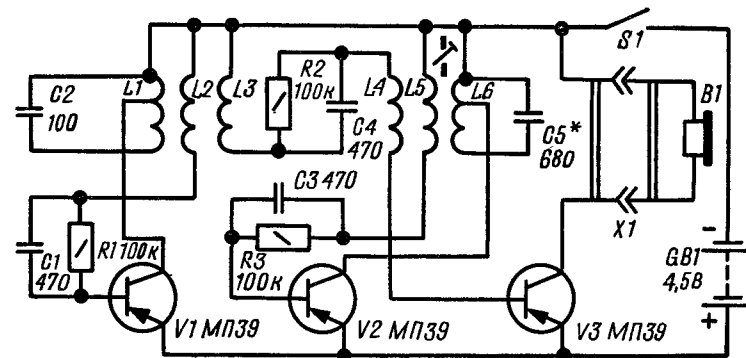


Рис. 72. Принципиальная схема миноискателя на трех транзисторах

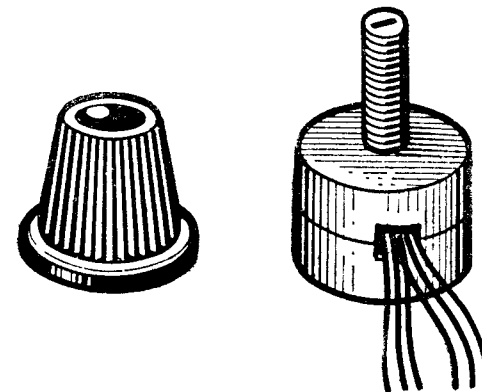


Рис. 73. Конструкция катушек второго генератора

руют начало изменения тона звучания. Как правило, это происходит на расстоянии 30...40 см. Более точной подстройкой частоты второго генератора добиваются наибольшей чувствительности прибора.

Следующая конструкция — **миноискатель на трех транзисторах** (рис. 72). Он способен обнаруживать консервные банки или листы железа площадью не менее 150 см² на глубине до 30 см.

Разберем работу миноискателя по его принципиальной схеме. На транзисторе $V1$ собран генератор, вырабатывающий колебания частотой 80...100 кГц. Генерация образуется из-за обратной связи между коллекторной катушкой $L1$ и катушкой $L2$, подключенной к базе транзи-



Рис. 74. Устройство катушек первого генератора

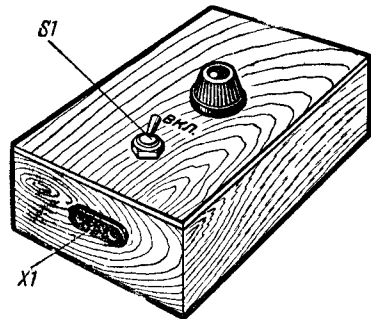
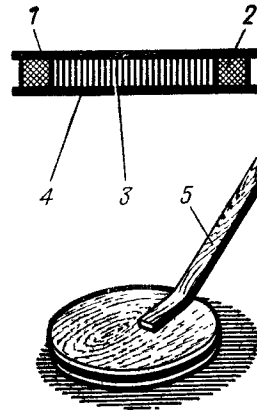


Рис. 75. Корпус для размещения деталей миноискателя

стора. Частота колебаний зависит от индуктивности катушки $L1$ и емкости конденсатора $C2$.

По такой же схеме собран и второй генератор на транзисторе $V2$ с примерно равной первой частотой. Катушки связи ($L3$ и $L4$) обоих генераторов соединены последовательно и подключены к выходному каскаду, собранному на транзисторе $V3$. В его коллекторную цепь включены (через разъем $X1$) головные телефоны $B1$.

Частота первого генератора постоянна (если вблизи поисковой катушки $L1$ нет металлического предмета), частота второго изменяется подстройкой индуктивности катушки $L6$. Через головные телефоны будут протекать переменные токи с частотой обоих генераторов и частотой биений. Если частоту второго генератора плавно подстраивать под частоту первого, в головных телефонах слы-

шится вначале звук низкой частоты, которая будет плавно уменьшаться, а затем возникнут «нулевые биения» — звук в телефонах исчезнет.

Стоит теперь поднести катушку первого генератора к металлическому предмету — и в телефонах снова послышится звук. Высота его будет тем больше, чем ближе к предмету находится катушка, а также чем больше по габаритам сам предмет.

В этой конструкции можно использовать транзисторы серий МП39—МП42 с любым буквенным индексом и статическим коэффициентом передачи тока 30...40. Конденсаторы желательно взять слюдяные (КСО-1 или КСО-2), резисторы — МЛТ-0,25. Головные телефоны — ТОН-1 или ТОН-2. Источник питания — батарея 3336Л или три малогабаритных аккумулятора Д-0,25, соединенных последовательно. В первом варианте устройстве будет работать 100...150 ч, во втором — 40...50 ч (а затем аккумуляторы придется заряжать). Разъем $X1$ — двухгнездная колодка, выключатель питания — любой конструкции.

Катушки $L4$ — $L6$ второго генератора наматывают проводом ПЭВ-1 0,2 на каркасе из изоляционного материала, который затем помещают в карбонильный сердечник СБ-28а (СБ-4а). На каркас вначале наматывают катушку $L6$ —260 витков с отводом от 60-го витка, считая от верхнего по схеме вывода. Далее наматывают катушку $L5$ —40 витков и в последнюю очередь — $L4$ (2 витка). Чтобы удобнее было вращать подстроечный сердечник, на него навинчивают ручку настройки (рис. 73).

Для катушек первого генератора вначале изготавливают каркас (рис. 74). Он состоит из фанерного диска 3 диаметром 445 и толщиной 5...6 мм и щечек 1 и 4, вырезанных из тонкой фанеры. Щечки приклеивают или прибивают к диску, а к верхней щечке прикрепляют деревянную ручку 5 такой длины, чтобы устройством было удобно пользоваться при поиске «мин» у самой земли.

Между щечками размещают катушки 2. Вначале наматывают катушку $L1$ —55 витков провода ПЭВ-1 0,6 с отводом от 15-го витка, считая от верхнего по схеме вывода. Поверх нее наматывают катушку $L2$ —10 витков ПЭВ-1 0,25. Катушку $L3$ наматывают последней — она содержит 2 витка провода ПЭВ-1 0,25. Верхние по схеме выводы катушек (это могут быть, например, их начала — при намотке, конечно, всех катушек в одну сторону) соедините вместе и сделайте общий вывод гибким монтажным

проводом в изоляции длиной 100...120 мм. Проводники такой же длины подпаяйте и к другим выводам катушек. Все проводники подпаяйте затем к контактам планки, установленной на верхней щечке вблизи ручки. Здесь же разместите и конденсатор *C2*. После этого покройте катушки несколькими слоями лака и намотайте поверх них между щечками изоляционную ленту.

Остальные детали разместите в корпусе (рис. 75), на верхней стенке которого укрепите выключатель питания и катушку второго генератора, а на боковой — розетку под вилку головных телефонов. Корпус прикрепите к ручке в удобном для работы месте и подключите выводы катушек первого генератора к соответствующим деталям. Здесь лучше воспользоваться самодельным кабелем. Для его изготовления возьмите три разноцветных монтажных провода и пропустите их внутри металлического экрана, например металлической оплетки экранированного провода. Сверху на кабель наденьте поливинилхлоридную или резиновую трубку и прикрепите кабель к рукоятке. Металлическую оплетку соедините с общим проводом катушек, а разноцветные проводники — с оставшимися выводами.

На ла жив а н и е миноискателя сводится к определению частоты первого генератора и подстройке второго. Проще всего это сделать с помощью любого радиовещательного приемника с антенным гнездом. Сначала выключите второй генератор, отпаяв, например, вывод эмиттера транзистора *V2* от плюса источника питания. При включенных головных телефонах соедините их нижний по схеме вывод (иначе говоря, коллектор транзистора) через конденсатор емкостью 15...20 пФ с антенным гнездом приемника. Включив питание миноискателя, вращайте ручку настройки радиоприемника. В нескольких точках шкалы длинноволнового диапазона вы услышите характерный шум в громкоговорителе или увидите сужение сектора индикатора настройки (он имеется обычно в ламповых радиоприемниках). Разность частот между двумя соседними точками будет соответствовать частоте генератора.

Аналогично проверяют частоту второго генератора, выключив первый. При среднем положении подстроечного сердечника нужно установить подбором конденсатора *C5* частоту второго генератора равной частоте первого.

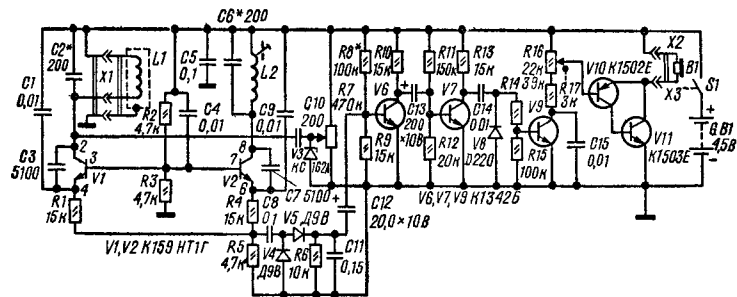


Рис. 76. Принципиальная схема миноискателя на семи транзисторах

Затем включают оба генератора, вращением подстроечного сердечника добиваются «нулевых биений», а после немного поворачивают сердечник назад, чтобы в головных телефонах был слышен звук низкого тона. Такая настройка соответствует максимальной чувствительности устройства. Поднесите поисковую катушку к металлическому предмету — и высота звука изменится.

Во время поиска миноискатель нужно нести на близком расстоянии от поверхности земли и покачивать его из стороны в сторону. Тогда по наибольшему изменению тона в головных телефонах нетрудно определить точное местоположение «мины».

И еще одна конструкция — **миноискатель на семи транзисторах** (рис. 76). Он разработан московскими радиолюбителями Л. Булгаком и А. Степановым. Такое обилие, по сравнению с предыдущими конструкциями, транзисторов позволило добиться сравнительно высокой чувствительности, стабильности в работе и четкой различимости черных и цветных металлов.

В основе работы миноискателя лежит уже известный вам принцип биений частот двух генераторов, один из которых опорный, а другой — перестраиваемый. Приближение выносной катушки колебательного контура к металлу сопровождается изменением ее индуктивности, а значит, и частоты генератора. Предмет из черного металла (ферромагнетик) увеличивает индуктивность катушки и соответственно уменьшает частоту генератора. Цветной же металл, наоборот, увеличивает частоту генератора.

Сигнал опорного генератора смешивается с сигналом перестраиваемого генератора, после чего результирующий сигнал биений поступает на усилитель и далее — на головные телефоны. Даже небольшие изменения частоты перестраиваемого генератора ощущаются в телефонах как изменение частоты звука. Поскольку в миноискателе приняты меры к повышению стабильности частот генераторов, появилась возможность работать на частоте биений 1... 10 Гц. А это повышает чувствительность прибора и снижает потребляемый им от источника питания ток. К примеру, гвозди прибор обнаруживает на глубине до 15 см, а более крупные предметы — до полуметра.

Перестраиваемый генератор выполнен на транзисторе *V1* по схеме емкостной трехточки, а транзистор включен по схеме с общей базой (иначе говоря, база соединена по высокой частоте с общим проводом). Генерация возникает из-за положительной обратной связи между коллекторной и эмиттерной цепями. Частота генератора зависит от индуктивности катушки *L1* (она выносная) и емкости конденсаторов *C1—C3*. Частоту генератора можно подстраивать переменным резистором *R7*, с движка которого постоянное напряжение подается на стабилитрон *V3*, играющий в данном случае роль варикапа.

Варикап — это конденсатор, емкость которого зависит от напряжения, приложенного к его выводам. Таким же свойством изменять свою емкость под действием напряжения обладают стабилитроны, а также некоторые диоды, если подавать на них обратное напряжение (плюс на катоде, минус на аноде). Естественно, это напряжение не должно превышать допустимое, оговоренное в справочных данных. В нашем случае емкость стабилитрона изменяется при изменении на нем постоянного напряжения переменным резистором.

Опорный генератор выполнен на транзисторе *V2* тоже по схеме емкостной трехточки. Его частота зависит от индуктивности катушки *L2* и емкости конденсаторов *C6*, *C7*, *C9*.

Режим работы транзисторов генераторов задают резисторы *R1—R4*. Высокочастотные сигналы генераторов смешиваются на резисторе *R5*. Амплитуда результирующего сигнала изменяется с частотой биений: она равна разности частот сигналов. Чтобы выделить низкочастотную огибающую сигнала, применен детектор, выполненный по схеме удвоения напряжения на диодах *V4*, *V5*. Нагрузкой де-

тектора является резистор *R6*; конденсатор *C11* установлен для фильтрации высокочастотной составляющей.

Низкочастотный сигнал с нагрузки детектора поступает через конденсатор *C12* на предварительный усилитель, собранный на транзисторе *V6*. С нагрузки каскада (резистор *R10*) сигнал подается далее на усилитель — формирователь прямоугольных импульсов на транзисторе *V7*. Резисторами *R11* и *R12* задается такой режим работы транзистора, при котором он находится на пороге открывания. В итоге на нагрузке каскада (резистор *R13*) вместо синусоидального сигнала выделяются прямоугольные импульсы, которые затем дифференцируются конденсатором *C14* и превращаются в остrokонечные пики. Длительность их не зависит от частоты следования и длительности прямоугольных импульсов.

Положительные пики сформированного сигнала управляют транзистором *V9*. На коллекторной нагрузке каскада (резисторы *R16* и *R17*) появляются прямоугольные импульсы фиксированной длительности, которые с движка переменного резистора *R16* (это регулятор громкости) подаются на выходной каскад, собранный на транзисторах *V10*, *V11*. Этот каскад нагружен на головные телефоны *B1*, подключаемые через гнезда *X2* и *X3*.

В миноискателе можно применить микросхему К159НТ1 с любым буквенным индексом. В крайнем случае, подойдут два транзистора КТ315Г с одинаковыми или возможно близкими статическим коэффициентом передачи тока и обратным током коллектора. Вместо транзисторов КТ342Б подойдут КТ315Г, КТ503Е, КТ3102А — КТ3102Е. Транзистор КТ502Е заменим на КТ361, а КТ503Е — на КТ315 с любым буквенным индексом. Но в этом случае головные телефоны должны быть высокоомными (ТОН-1, ТОН-2). Если же телефоны низкоомные, транзистор *V11* должен быть более мощный, например КТ603Б, КТ608Б.

Стабилитрон, кроме указанного на схеме, может быть Д808—Д813, КС156А. Диоды *V4*, *V5* — любые из серий Д2, Д9, Д10, а *V8* — любой кремниевый. Постоянные резисторы — МЛТ-0,125, переменный *R7* — СП-1, *R16* — любого типа, но совмещенный с выключателем питания *S1*. Электролитические конденсаторы — К50-6, остальные — КСО, ПМ, МБМ или аналогичные. Особое внимание следует уделить подбору конденсаторов, работающих в

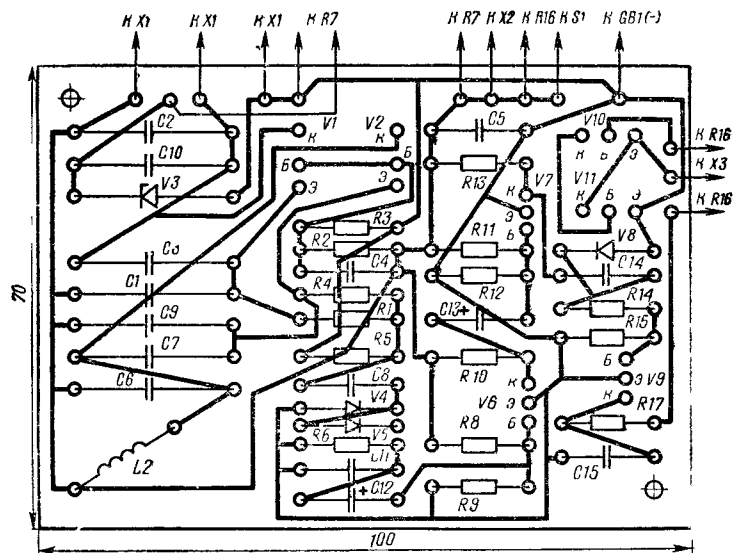


Рис. 77. Монтажная плата и схема соединений деталей миноискателя

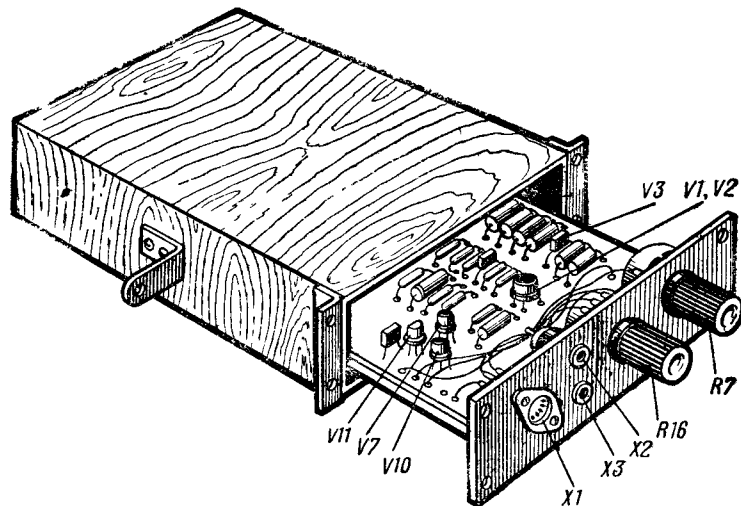


Рис. 78. Корпус миноискателя

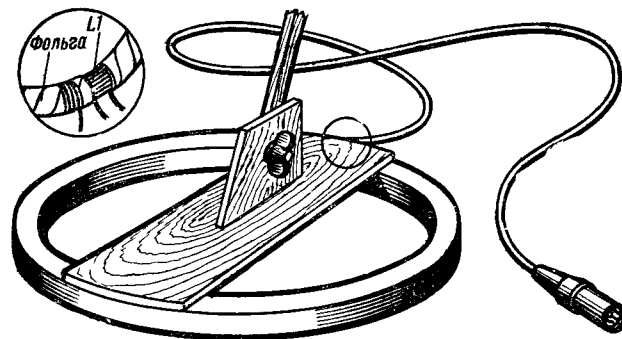


Рис. 79. Конструкция выносной катушки миноискателя

генератора; они должны обладать высокой температурной стабильностью.

Катушку L_2 наматывают на сердечнике из феррита или карбонильного железа, например СБ-12а или СБ-23-11а. Индуктивность ее должна быть 4 мГн. Чтобы обеспечить такую индуктивность, число витков для сердечника СБ-12а должно быть 420, а для сердечника СБ-23-11а — 250, провод ПЭВ-1 0,1.

Часть деталей миноискателя смонтирована на плате (рис. 77), на которой для подпайки выводов деталей установлены монтажные шпильки. Основание сердечника катушки L_2 приклеивают к плате. После монтажа плату размещают в корпусе (рис. 78), изготовленном из фанеры. Размеры корпуса 115×170×40 мм. На лицевой панели корпуса устанавливают переменные резисторы, входной разъем X_1 (СГ-3) и гнезда для подключения головного телефона (можно установить двухгнездную розетку).

Выносная катушка L_1 выполнена в виде кольца (рис. 79) диаметром 160 мм. Она содержит 100 витков провода ПЭВ-1 0,3. Для намотки катушки удобно воспользоваться любым подходящим каркасом, витки укладываются внавал, а затем катушку снимают и экранируют — обматывают фольгой так, чтобы между концами экрана был зазор шириной около 10 мм. После этого катушку пропитывают эпоксидным клеем или обмазывают эпоксидной шпатлевкой. К выводам катушки заранее припаивают проводники в поливинилхлоридной изоляции, еще один такой проводник присоединяют к фольге. После

застывания клея или шпатлевки поверхность получившейся катушки зачищают наждачной бумагой и прикрепляют к катушке перемычку из фанеры или пластмассы. На перемычку устанавливают стойку, к которой прикрепляют штангу — за нее и держат катушку при поиске «мин». Крепление штанги к стойке должно быть таким, чтобы была возможность изменять угол между штангой и катушкой.

К проводникам-выводам катушки подпаивают кабель длиной около метра, на другом конце которого устанавливают разъем СШ-3 — им и подключают катушку к входному разъему. При этом сам прибор либо носят на плече (к уголкам на корпусе прикрепляют ремень), либо крепят к штанге.

Заключительный этап работы — п а л а ж и в а н и е миноискателя. Включив прибор, движок переменного резистора $R7$ устанавливают в среднее положение и вращением подстроечного сердечника катушки $L2$ добиваются появления в телефонах щелчков частотой 1...5 Гц. При необходимости подбирают конденсатор $C6$. Подбором резистора $R8$ добиваются наибольшей громкости сигнала. Следует помнить, что подстроечным сердечником катушки $L2$ можно установить частоту опорного генератора как выше, так и ниже частоты генератора перестраиваемого. В свою очередь, от этого зависит направление изменения частоты звуковых сигналов в зависимости от вида обнаруженного металла. Поэтому желательно проверить настройку практически, приближая прибор к тому или иному металлическому предмету, чтобы в дальнейшем знать об этом.

Во время поиска «мин» частота звука в телефонах может изменяться из-за разрядки батареи питания, существенного изменения температуры окружающей среды (например, в солнечную и пасмурную погоду), изменения магнитных свойств грунта. Поэтому окончательную настройку прибора производят в момент приближения выносной катушки к земле — для этого и установлен переменный резистор $R7$.

Разведчик — для нас это символ мужества, бесстрашия, храбрости, высочайшего патриотизма. Но быть разведчиком — это еще и уметь мгновенно принимать решения, действовать в любой, самой сложной ситуации, проявляя недюжинную силу и ловкость.

Зародить и развить такие качества в юнармейцах — одна из задач военизированных игр.

Действительно, роль разведчика армии юных довольно ответственна. Прежде всего, в его руках безопасность отряда, и, конечно же, командиру легче принять то или иное решение, имея сведения, добытые разведчиком. А чтобы эти сведения были полнее и достовернее, нужны приборы: подзорная труба, бинокль, перископ, дальномер и другие. Кроме того, разведчик должен уметь маскироваться на местности для ведения длительных наблюдений за «противником». О самодельных приборах и способах маскировки на местности рассказывается в этой главе.

ПЕРИСКОП

Перископ — оптический прибор, принцип действия которого основан на отражении света от зеркал или призм. Он поможет вести наблюдения из-за укрытия. Простейший перископ может быть изготовлен из плотной бумаги или картона и двух небольших зеркал.

Сначала из листа бумаги или картона размерами примерно 300×650 мм вырезают две заготовки-половинки (рис. 80, а) и стгибают их по штриховым линиям. Далее половинки окрашивают изнутри черной тушью, стыкуют вместе (рис. 80, б) и склеивают липкой лентой. К поверхностям А приклеивают зеркальца размерами 55×80 мм (рис. 80, в) — и перископ готов.

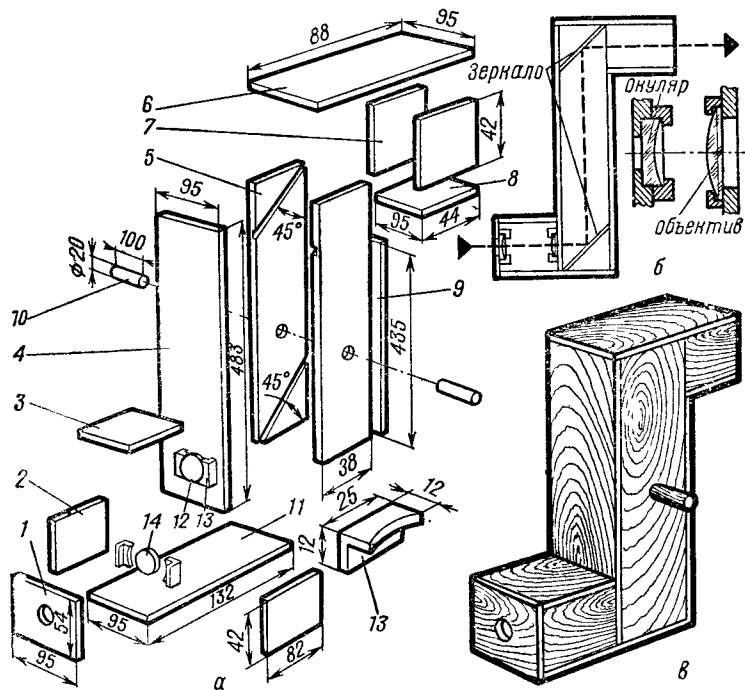


Рис. 82. Перископ с линзами:

а — размеры деталей; б — взаимное расположение линз и зеркал; в — внешний вид перископа

Хранить перископ лучше разобранным, сняв с рукоятки подвижную часть и вынув из держателей 4, 5 и скобки 2 зеркало 6. При необходимости перископ можно быстро собрать.

Чтобы «приблизить» рассматриваемое изображение, в перископе нужно установить простейшую оптическую систему из двух линз — окуляра и объектива. Устройство перископа с линзами показано на рис. 82.

Изготавливают перископ из многослойной фанеры толщиной 6 мм или из дощечек такой же толщины. Выпилив детали корпуса по приведенным на рис. 82, а размерам и пропилив в боковых стенках 5 наклонные пазы под зеркальца, окрашивают внутренние поверхности деталей черной тушью и приступают к сборке перископа.

Сначала прикрепляют к стенке 4 объектив 12 — плосковыпуклую линзу с фокусным расстоянием около

200 мм. Для этого понадобятся два фигурных держателя 13, которые либо прибивают к стенке, либо приклеивают. К стенке 1 просмотрного устройства прикрепляют (тоже фигурными держателями) окуляр 14 — плосковыпуклую линзу с фокусным расстоянием примерно 47 мм.

Далее склеивают между собой стенки 4 и 5 и прикрепляют их к основанию 11. В нижние пазы стенок 5 вставляют зеркало и прикрепляют стенку 9.

Вверху к торцу стенки 9 прикрепляют нижнюю стенку 8 тубуса, а к ней — боковые стенки 7. Вставляют в оставшиеся пазы стенок 5 второе зеркало и крышкой 6 скрепляют тубус со стенками 4 и 5.

Следующий этап — крепление стенок 2 просмотрного устройства к основанию 11, а затем — крепление к ним крышки 3. В последнюю очередь крепят стенку 1, добиваясь совпадения осей окуляра и объектива (рис. 82, б), и вклеивают ручки 10.

Собранный перископ (рис. 82, в) зачищают снаружи наждачной бумагой и окрашивают в защитный цвет.

Вероятно, у вас окажутся линзы с иными фокусными расстояниями. В этом случае придется изменить размеры основания 11, стенок 2 и крышки 3, определив экспериментально оптимальное расстояние между линзами для получения более четкого изображения.

На рис. 83 приведена конструкция перископа с изменяемым расстоянием между линзами, позволяющая получить более четкое изображение.

Основные детали для его изготовления — фанера толщиной 6 мм, два небольших зеркала и две линзы. Из фанеры выпилите стенки 6, 7, 11 перископа и стенки выдвижного тубуса 15. Чтобы тубус не выскакивал, сверху и снизу к нему приклейте ограничительные планки 14. С помощью деревянных планок 4 и 5 закрепите в перископе зеркала 9 и 10 под углом 45° к основанию. Перед зеркалом 10 установите линзу 12 с фокусным расстоянием около 190 мм и диаметром 46...48 мм. Для склейки стенок и приклейки деталей перископа используйте столярный клей.

Лучше всего собирать перископ в таком порядке. На нижней стенке 11 закрепите зеркало 10. Боковые стенки 7 с укрепленными на них планками 5 приклейте к нижней стенке. При этом одновременно установите зеркало 9 и линзу 12. Затем приклейте планку 13, вставьте в перископ тубус 15 и приклейте верхнюю стенку 6 и крышку 8.

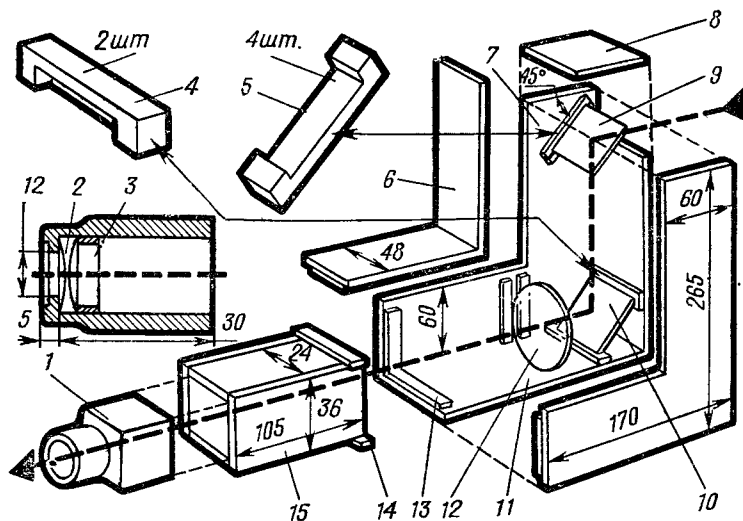


Рис. 83. Перископ с изменяемым расстоянием между линзами

В тубусе размещен окуляр *1* с двояковогнутой линзой *2* диаметром 19 мм и фокусным расстоянием примерно 50 мм. Линза крепится в окуляре с помощью кольца *3*. Окуляр должен плотно входить в тубус. Настраиваются на четкое изображение передвижением тубуса.

Если у вас окажутся другие линзы, размеры нижней части перископа и тубуса придется изменить. В этом случае соберите сначала макет перископа — укрепите на подставке два зеркала и направьте их на какой-нибудь предмет. Устанавливая перед нижним зеркалом линзы и наблюдая через них предмет, постарайтесь добиться четкого изображения. Полученное при этом расстояние между линзами и определит размеры перископа.

И еще одна конструкция — перископ-фотоаппарат (рис. 84, *a*). Он интересен тем, что вместо верхнего зеркала использована оптическая система видоискателя фотоаппарата с зеркальной наводкой на резкость. Пользоваться таким перископом намного удобнее: вы можете не только незаметно наблюдать за расположением «огневых точек», но и в нужный момент сфотографировать их (кстати, этот прибор пригодится и в других случаях, когда обычным способом фотографировать трудно).

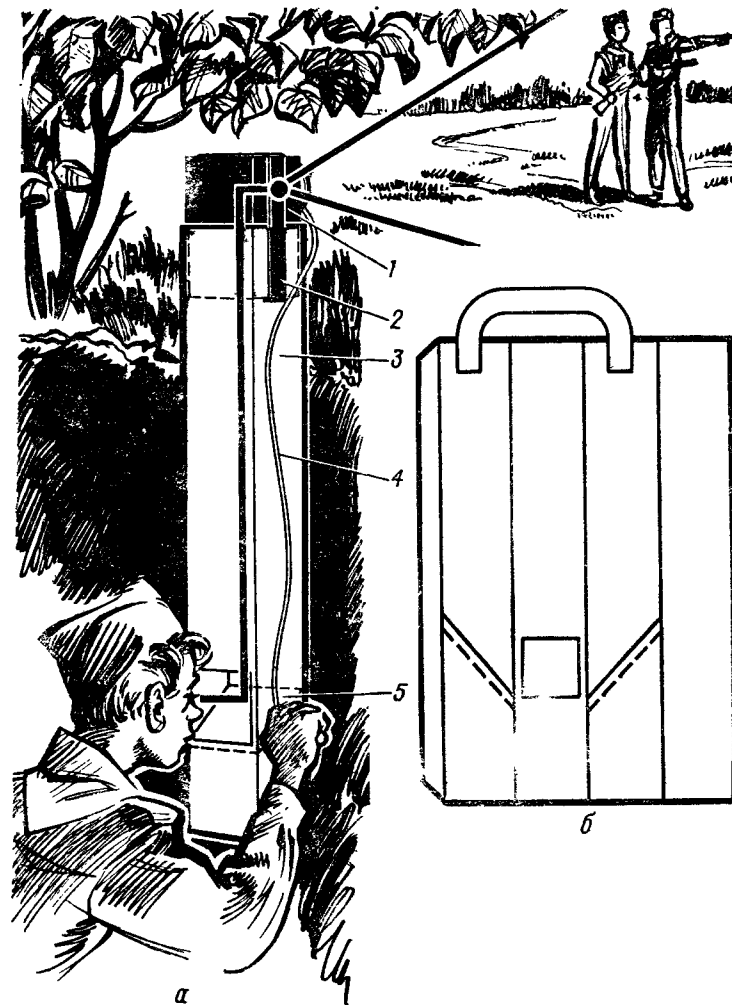


Рис. 84. Перископ-фотоаппарат:
a — внешний вид; *б* — выкройка трубы

Основа конструкции перископа — труба *3*. Для ее изготовления понадобится толстый картон. Размеры трубы определите сами в зависимости от имеющегося в вашем распоряжении фотоаппарата (для перископа подойдут фотоаппараты «Любитель», «Комсомолец» и аналогичные).

Затем на лист картона нанесите разметку заготовки будущей трубы, как это показано на рис. 84, б. На расстоянии примерно 200 мм от нижнего среза трубы в одной из граней сделайте окошко высотой 50 мм.

В верхней части заготовки прорежьте два узких отверстия и вставьте в них резинку 2 шириной 10...12 мм. Концы резинки сшейте.

По линиям сгиба стенок трубы прорежьте в картоне тупым ножом неглубокие канавки, согните стенки и склейте их. Напротив смотрового отверстия приклейте к стенкам зеркало 5 так, чтобы оно было наклонено под углом 45° к нижней поверхности трубы.

Фотоаппарат 1 с раскрытыми шторками вставляют в трубу сверху и прикрепляют к ней резинкой 2 (ее надевают на фотоаппарат). К спусковому устройству привинчивают тросик 4 достаточной длины, составленный из нескольких более коротких тросиков, подпаянных друг к другу. Все готово, можете отправляться в разведку.

ПОДЗОРНАЯ ТРУБА

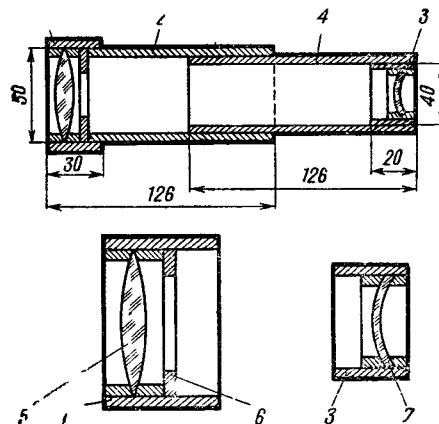
Для ее изготовления понадобятся, прежде всего, две линзы от очков: одна — плюс 4...6 диоптрий, другая — минус 19...21 диоптрия. Первая линза нужна для объектива, вторая — для окуляра.

Устройство подзорной трубы показано на рис. 85. Она состоит из двух трубок — внутренней 4 (это корпус) и наружной 2 (тубус). Изготовление подзорной трубы начинают с корпуса. На деревянную болванку диаметром 40 мм туго наматывают ленту шириной 126 мм из толстой бумаги до тех пор, пока наружный диаметр трубки достигнет примерно 45 мм. При этом витки ленты промазывают клеем.

Сверху корпус обертывают одним-двумя слоями папиросной бумаги (но без клея) и продолжают наматывать бумажную ленту (промазывая ее клеем) до наружного диаметра 50 мм. После высыхания клея трубки можно разъединить и снять папиросную бумагу — она нужна была, чтобы между трубками образовался зазор и корпус свободно вдвигался в тубус.

Из плотной бумаги наматывают вставки 1 и 3, внутри которых укрепляют линзы 5 и 7 соответственно. Причем перед линзой 5 вклеивают внутрь вставки кружок 6 из

Рис. 85. Подзорная труба



картона с небольшим отверстием в центре. Вставку 1 наклеивают на тубус, а вставку 3 вклеивают внутрь корпуса.

Перемещая корпус внутри тубуса и изменяя тем самым расстояние между линзами, добиваются отчетливого изображения наблюдаемого предмета.

Следует помнить, что увеличение подзорной трубы зависит от соотношения фокусных расстояний линз. От этого же зависят и размеры трубок, что нужно учитывать при подборе линз. Если имеющиеся линзы несколько большего диаметра, их можно обточить на наждачном камне, наклеив предварительно на линзы бумажные кружки нужного размера.

БИНОКЛЬ

Хотя конструкция этого бинокля максимально упрощена (рис. 86), все же он не игрушка, а настоящий действующий оптический прибор с пятикратным увеличением.

Основу бинокля составляют две линзы: двояковыпуклая с фокусным расстоянием 94 мм и двояковогнутая с фокусным расстоянием 18 мм. Первая линза установлена в объективе. Она собирает лучи от предметов и направляет их в одну точку — фокус, давая четкое изображение этих предметов. Вторая линза является неотъемлемой частью окуляра, ее задача — увеличить изображение, полученное с помощью объектива. Чтобы получать четкое

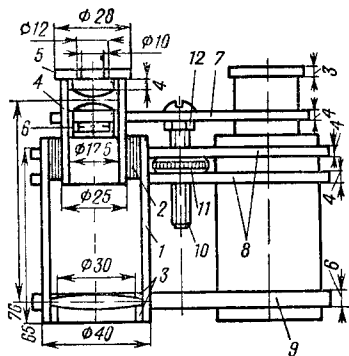
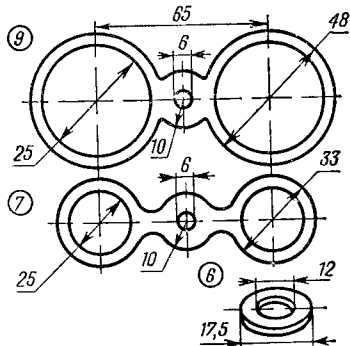


Рис. 86. Бинокль



изображение независимо от удаления предмета от наблюдателя, в бинокле предусмотрено устройство, перемещающее окуляр относительно объектива.

Кожух 1 для объектива склейте из картона или плотной бумаги. Объектив разместите между двумя деревянными или бумажными кольцами 3 толщиной 3...4 мм. Вверху кожуха установите деревянное кольцо 2, внутри которого будет перемещаться оправа 4 окуляра. Ее можно склеить из картона или плотной бумаги. Внутри оправы крепят с помощью двух бумажных колец толщиной 2...3 мм окуляр, а к одному из колец приклеивают деревянную шайбу 6 с четырьмя отрезками булавки, воткнутыми внутри. Они будут создавать перекрестие на изображении предметов. Снаружи к оправе приклеивают шайбы 5 с отверстиями для глаз.

Еще потребуются четыре держателя. Держатель 7 надевают на оправы окуляров и закрепляют клеем. Держатели 8 и 9 приклеивают к кожухам объективов. Для перемещения окуляра относительно объектива потребуется длинный винт 10, закрепленный на держателе 7 гайкой 12. На винте расположена круглая гайка 11 с накаткой на поверхности. При вращении гайки оправы с окулярами будут вдвигаться в кожух с объективами или выдвигаться из него. Подбирая таким образом расстояние между окулярами и объективами, добиваются четкого изображения наблюдаемого предмета.

Возможно, у вас окажутся линзы с другим фокусным расстоянием. Тогда придется изменить длину бинокля и его размеры так, чтобы при среднем положении кожухов

с окулярами, устанавливаемом гайкой 11, расстояние между линзами было равно разности их фокусных расстояний. Увеличение бинокля равно отношению фокусного расстояния линзы объектива к фокусному расстоянию линзы окуляра.

ДАЛЬНОМЕР

Так называют измерительный прибор, служащий для определения расстояний. Нет нужды доказывать, что разведчику придется заниматься измерением расстояний до различных объектов «противника», а затем наносить полученные данные на карту.

Самым простым дальномером можно считать... спичку или спичечный коробок (рис. 87, а), на которых нанесены миллиметровые риски. Предположим, вы находитесь недалеко от дерева и вам известна его высота (8 м). Требуется определить расстояние до дерева. Держа спичку вертикально в вытянутой руке (расстояние от глаз до спички в этом случае равно примерно 0,6 м), направьте ее в сторону дерева. Зажмурив один глаз, сможете другим на дерево. Определите по спичке, скольким делениям (в см) соответствует угол (его называют углом зрения), образованный воображаемыми линиями от глаза до вершины и основания дерева (рис. 87, б). Предположим, угол зрения соответствует шести делениям (0,06 м). Тогда расстояние до дерева можно определить по формуле

$$L_{\text{пр}} = l_{\text{сп}} \cdot H_{\text{пр}} / h_{\text{сп}}$$

где $L_{\text{пр}}$ — расстояние до предмета, м; $l_{\text{сп}}$ — расстояние от глаза до спички, м; $H_{\text{пр}}$ — высота предмета, м; $h_{\text{сп}}$ — угол зрения, определенный по меткам на спичке, м. В нашем примере $L_{\text{пр}} = 0,6 \cdot 8 / 0,06 = 80$ м.

Другая конструкция — дальномер из планки с вырезом (рис. 88, а). Планка — из тонкого металла или плотного картона, треугольное отверстие высверлено предварительно с помощью дрели, а затем распилено надфилем. Такое приспособление позволяет определять расстояние до предмета с известной высотой (в данном случае до человека среднего роста).

Держа дальномер в вытянутой руке (рис. 88, б), добиваются, чтобы наблюдаемый через отверстие человек

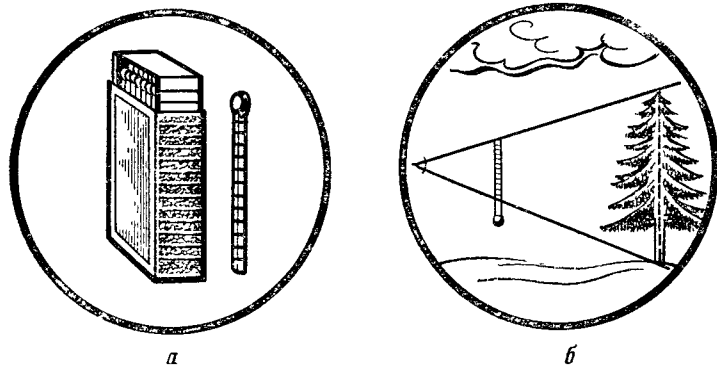


Рис. 87. Простой дальномер:
а — устройство; б — определение расстояния

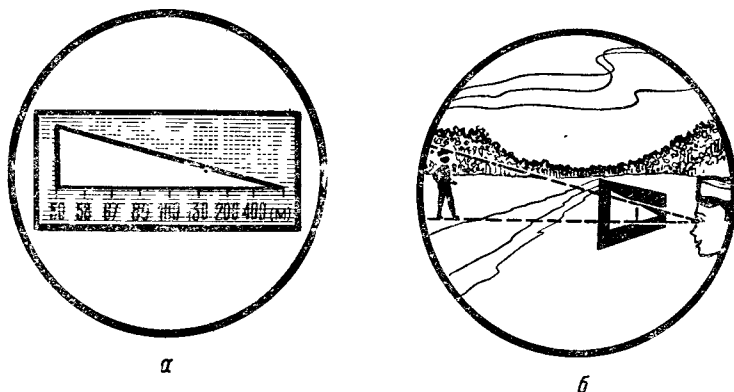


Рис. 88. Дальномер из планки с вырезом:
а — устройство; б — определение расстояния

точно вписался между линиями гипотенузы и длинного катета.

Но наиболее точен и универсален механический дальномер со шкалой отсчета, устройство которого показано на рис. 89. Максимальное расстояние, определяемое с его помощью, — 100 м. Такой диапазон удобен, например, при определении различных площадок или участков леса, занятых сооружениями «противника», а также для измерения габаритов сооружения.

Основанием 1 (рис. 89, а) дальномера служит металлическая пластина толщиной 1,5 мм и размерами 80 ×

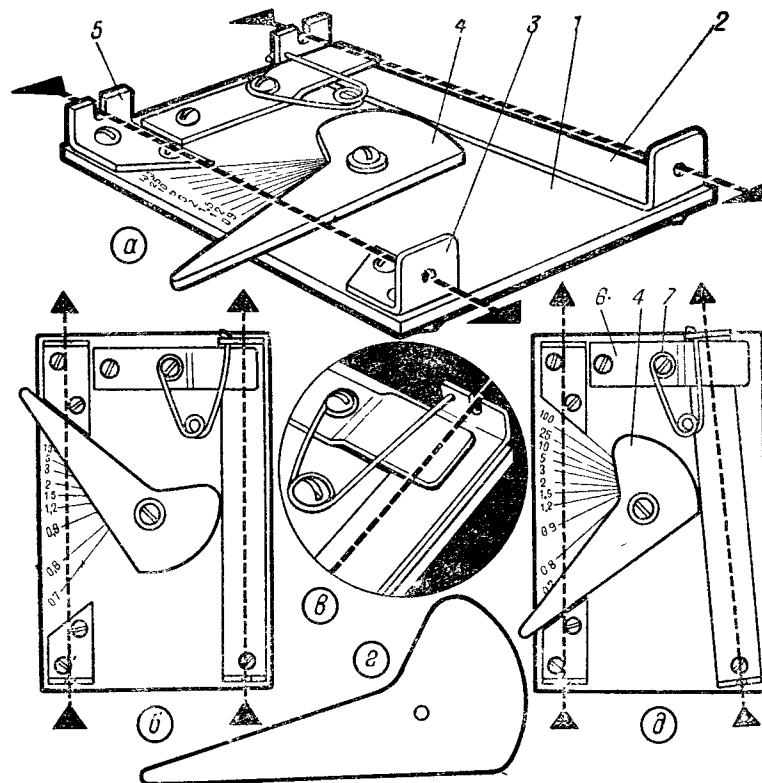


Рис. 89. Механический дальномер:

а — внешний вид дальномера; б — положение ручки при максимально определяемом расстоянии; в — крепление пружины; г — профиль ручки; д — положение ручки при минимально измеряемом расстоянии

× 130 мм. У одного длинного края пластины прикрепляют подвижную металлическую планку 2 шириной 18 мм, у которой отогнуты края высотой 13 мм. В одном таком отгибе сверлят отверстие диаметром 2 мм, а в другом пропиливают паз такой же ширины. У другого длинного края пластины крепят два уголка. В первом уголке (3) сверлят отверстие диаметром 2 мм, а во втором (5) пропиливают паз шириной 2 мм. Расстояние между отверстиями уголка и подвижной планки должно быть 65 мм — оно соответствует примерному расстоянию между центрами зрачков глаз.

Винт крепления подвижной планки затягивают настолько, чтобы планка могла свободно поворачиваться вокруг него. При этом будет изменяться угол между прямыми линиями, проведенными через центры отверстий и прорезей подвижной пластины и уголков, а значит, будет изменяться и угол наблюдения. Чем меньше этот угол, тем ближе предмет к наблюдателю. Остается измерить угол и по нему определить расстояние до предмета. Но мы не будем заниматься какими-либо расчетами, а сделаем такое устройство отсчета, которое позволит сразу определять расстояние в метрах.

Устройство отсчета представляет собой ручку 4, выпиленную из алюминия, дюрала или другого металла толщиной 1,5 мм. Обод ручки имеет поверхность с переменным радиусом кривизны (рис. 89, г) относительно осевого отверстия, что позволяет при повороте ручки плавно перемещать подвижную планку. Ручку укрепляют на таком расстоянии от планки, чтобы в положении максимального отклонения планки линии, проведенные через центры отверстий и прорезей планки и уголков, были параллельны (рис. 89, б). Тогда другое крайнее положение ручки будет соответствовать минимально возможному измеряемому расстоянию (рис. 89, д).

Подвижная планка прижимается к ручке отсчета устройством, состоящим из ограничительной пластинки 6 и пружины 7. Под один из винтов крепления пластинки зажимается конец пружины, другой конец которой вставляется в отверстие отгиба планки (рис. 89, в).

Если теперь взять дальномер в руки, через отверстия и прорези можно наблюдать различные предметы. Вращая ручку отсчета, добейтесь, чтобы предмет был виден одновременно обоими глазами (для контроля нужно попеременно закрывать глаза). Это положение будет соответствовать определенному углу зрения, а значит, и определенному расстоянию до предмета. Расстояние отсчитывают по шкале напротив плоскости боковой грани ручки. Естественно, шкалу придется отградуировать самостоятельно, устанавливая предмет на заранее измеренные расстояния от места наблюдения. Сделать это несложно.

Он незаменим во время разведки в темное время суток. Разработал конструкцию воронежец Р. Семенов. Устройство блокнота показано на рис. 90.

Основу конструкции составляют две крышки, соединенные шарнирами. Крышки можно вырезать, например из доски. Подойдет и полистирол — он хорошо обрабатыва-

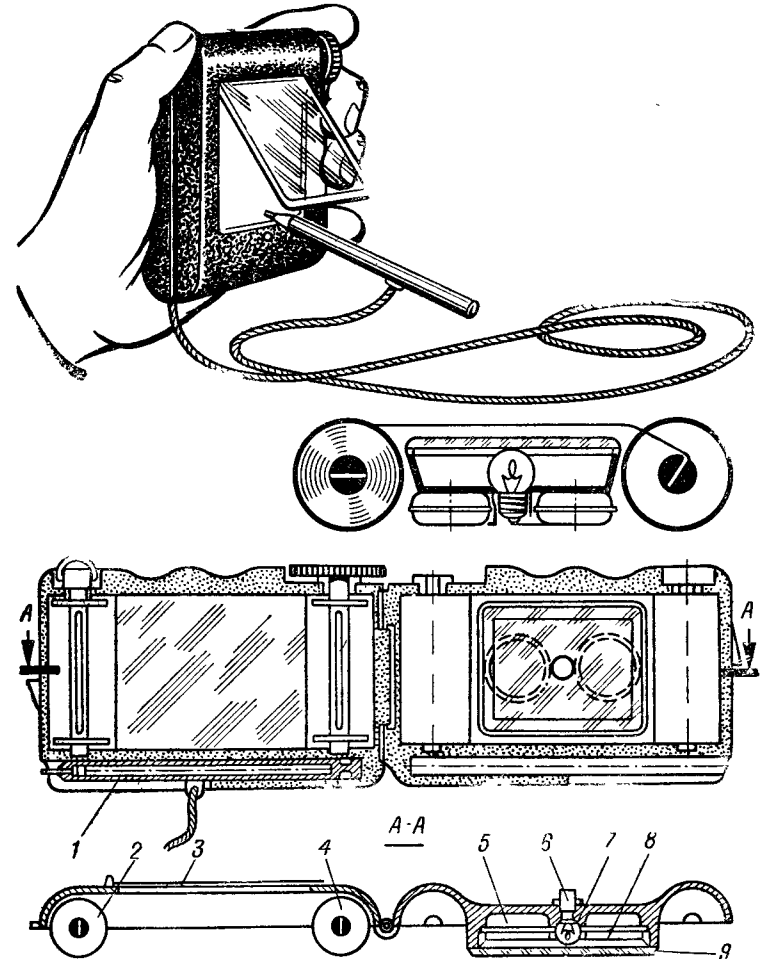


Рис. 90. Блокнот с подсветкой

ется и клеится, легко разогревается и формируется. У торцов в каждой крышке выдолблены гнезда, в которые укладывают катушки — приемную 4 и подающую 2. Удобно использовать готовые катушки от фотоаппарата «Любитель». На подающую катушку наматывают рулончик с бумагой.

Между углублениями для катушек в одной из крышек размещены электрическая лампа 7 на напряжение 2,5 или 3,5 В, источник питания 5 — два последовательно соединенных аккумулятора Д-0,25, выключатель 6 (готовый миниатюрный или самодельный любой конструкции) и отражатель 8 — тонкое матовое органическое стекло. Поверх отражателя прикреплен столик 9 из прозрачного материала.

Другая крышка снабжена откидывающимся козырьком 3, который во время ненастья прикроет записи от дождя. В боковинах крышек вырезаны пазы, в которых размещается шариковая авторучка или карандаш 1.

После того как нажата кнопка выключателя, зажигается лампа и рассеянный свет просвечивает бумагу, обозначая экран для записи. По мере заполнения экрана сведениями, бумагу подматывают ручкой с накаткой на приемную катушку. Если же нужно просмотреть предыдущие заметки, вращают за ушко подающую катушку.

ЭЛЕКТРОННОЕ «УХО»

Приблизившись к «противнику» достаточно близко и хорошо замаскировавшись, интересно будет разузнать его секреты и попытаться уловить в них важные сведения. В этом случае поможет устройство, которое вполне можно назвать электронным «ухом» (рис. 91). Оно представляет собой высокочувствительный усилитель низкой частоты, собранный на трех транзисторах. Ко входу усилителя подключен микрофон В1, а выход усилителя нагружен на головные телефоны В2.

Сигнал с микрофона подается через конденсатор С2 на первый каскад усиления, собранный на транзисторе V1. Это эмиттерный повторитель, позволяющий лучше согласовать выходное сопротивление микрофона с входным сопротивлением усилителя. Нагрузкой эмиттерного повторителя является переменный резистор R2, играющий одновременно роль регулятора усиления.

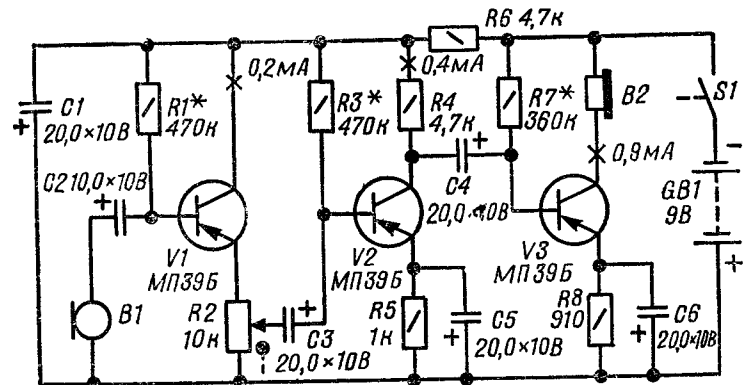


Рис. 91. Принципиальная схема электронного «уха»

С движка переменного резистора сигнал через конденсатор С3 поступает на базу транзистора V2 следующего каскада. Этот каскад обладает сравнительно высоким коэффициентом усиления. Напряжение смещения на базе транзистора задается резистором R3. Для стабилизации режима работы каскада при изменении окружающей температуры в цепи эмиттера транзистора поставлен резистор R5. А чтобы этот резистор не создавал отрицательной обратной связи по переменному току, он зашунтирован конденсатором С5.

С нагрузки каскада (резистор R4) сигнал подается через конденсатор С4 на выходной каскад, собранный на транзисторе V3. Здесь также введена стабилизирующая цепочка в эмиттере, состоящая из конденсатора С6 и резистора R8. Напряжение смещения на базе транзистора задается резистором R7. Нагрузкой каскада, как уже было сказано ранее, являются головные телефоны В2.

Питается усилитель от источника постоянного тока напряжением 9 В. Поскольку усилитель потребляет небольшой ток, источником питания может быть батарея «Крона» или аккумулятор 7Д-0,1. Не исключено применение двух батарей 3336Л, соединенных последовательно. Для предотвращения возможности самовозбуждения усилителя по цепи питания напряжение на два первых каскада подается через фильтр R6С1.

Транзисторы желательно использовать с возможно большим коэффициентом передачи тока и минимальным обратным током коллектора (от этого во многом зависит

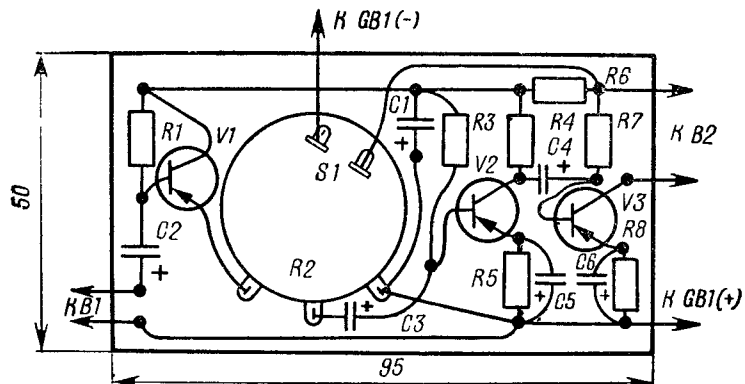


Рис. 92. Монтажная плата и схема соединений деталей усилителя электронного «уха»

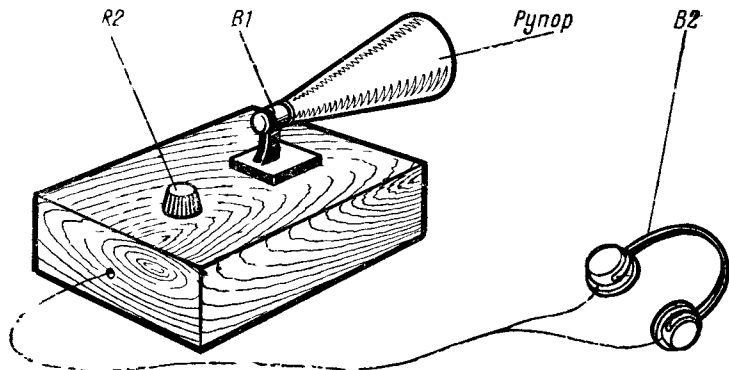


Рис. 93. Внешний вид электронного «уха»

чувствительность электронного «уха»). Подойдут и другие, кроме указанных на схеме, маломощные транзисторы структуры $p-n-p$ с большим коэффициентом передачи тока, например П416Б.

Постоянные резисторы — МЛТ-0,25, переменный — ТКД или другой, совмещенный с выключателем питания $S1$. В крайнем случае, можно установить переменный резистор СП-1 и отдельный выключатель питания (тумблер). Конденсаторы — К50-6. Микрофон — МД-64, но вполне подойдет и другой чувствительный микрофон с цилиндрической верхней частью. Головные телефоны — ТОН-1 или

ТОН-2. Для получения большего общего сопротивления (от этого тоже зависит чувствительность устройства) конденсаторы их желательно соединить последовательно.

Часть деталей электронного «уха» монтируют на плате толщиной 1,5...2 мм из изоляционного материала (рис. 92). Плату размещают в небольшом корпусе (рис. 93) так, чтобы наружу выступала ось переменного резистора $R2$, на которую далее надевают ручку. Микрофон может быть прочно прикреплен к верхней стенке корпуса, но удобнее подсоединять микрофон лишь в момент пользования — конструкцию легче будет транспортировать. В этом случае предусматривают для крепления микрофона металлические хомутики или резинки, а для подключения его к усилителю устанавливают на корпусе разъем. Такой же способ подключения можно рекомендовать и для головных телефонов, но непосредственная подпайка выводов от них более надежна.

Чтобы получить большую чувствительность и направленность устройства, на микрофон нужно надевать рупор, свернутый (или склеенный) из плотной чертежной бумаги или картона.

Настройка и проверка усилителя заключается в проверке и установке (если это понадобится) тока коллекторов транзисторов. Вначале миллиамперметр включают в цепь коллектора транзистора $V1$ и подбором резистора $R1$ добиваются силы тока около 0,2 мА. Затем прибор включают последовательно с резистором $R4$ и подбором сопротивления резистора $R3$ устанавливают ток коллектора транзистора $V2$ в пределах 0,3...0,5 мА. Далее миллиамперметр включают последовательно с головными телефонами и подбирают сопротивление резистора $R7$ таким образом, чтобы ток коллектора транзистора $V3$ был равен 0,8...1 мА.

Пользуются электронным «ухом» так. Включают усилитель и направляют рупор в нужную для наблюдения сторону. Переменным резистором устанавливают такое усиление, при котором хорошо прослушиваются лесные шумы или звуки на расстоянии нескольких десятков метров, но усилитель еще не возбуждается. Кроме того, необходимо помнить, что при большом усилении устройство может возбудиться из-за связи микрофоном и головными телефонами. Чтобы избежать этого, держите электронное «ухо» на некотором расстоянии впереди себя.

Чаще всего территория «противника» недоступна для беспрепятственного продвижения разведчика. Где-то придется замаскироваться и вести наблюдения скрытно. Вот несколько советов по использованию местных условий для маскировки.

В поле, где стоят стога сена или скошенной травы, можно соорудить наблюдательный пункт из толстых палок, сучьев деревьев и ведра — своеобразного держателя (рис. 94). Палки или сучья не обязательно врывать в землю, но сверху их нужно обвязать тонкой проволокой или веревкой — тогда легче будет пакладывать сено или траву.

Особое внимание уделите маскировке входной «двери» — она делается открывающейся. Здесь можно использовать любую подходящую ткань. По краям к ткани пришейте завязки, снаружи привяжите пучки сена или травы.

Для наблюдения из такого «стога» достаточно сделать небольшое отверстие, которое в любое время можно быстро заделать изнутри. Поскольку такой пункт делается заранее и из него придется вести наблюдение длительное время, нужно запастись простой скамейкой, сбитой из досок или поленьев. С наблюдательным пунктом можно поддерживать телефонную или телеграфную связь.

Нередко «Зарница» проводится на открытой местности или местности с низкой расгительностью. Поэтому требуются сообразительность и изобретательность в выборе и постройке хорошо замаскированного наблюдательного пункта. К примеру, можно построить наблюдательный пункт, замаскированный под холм (рис. 95). Выройте в земле яму, закройте ее сверху «крышей» из двух скрещенных палок, обтянутых проволокой или бечевкой, и обложите «крышку» дерном. Наблюдатель должен заранее залезть в яму, поскольку в нее нет входа, а затем уже товарищ прикрывает его сверху и маскирует. Пользоваться таким пунктом можно непродолжительное время, поддерживая телефонную связь.

Можно выдолбить изнутри старый пень (рис. 96), просверлить сбоку отверстие, а затем поставить его на вырытую яму и замаскировать основание.

А если позиция «противника» находится на другом берегу неглубокой речки или пруда? Тогда воспользуйтесь оригинальным способом, показанным на рис. 97. Потребуются ласты, маска и дыхательная трубка — комплект

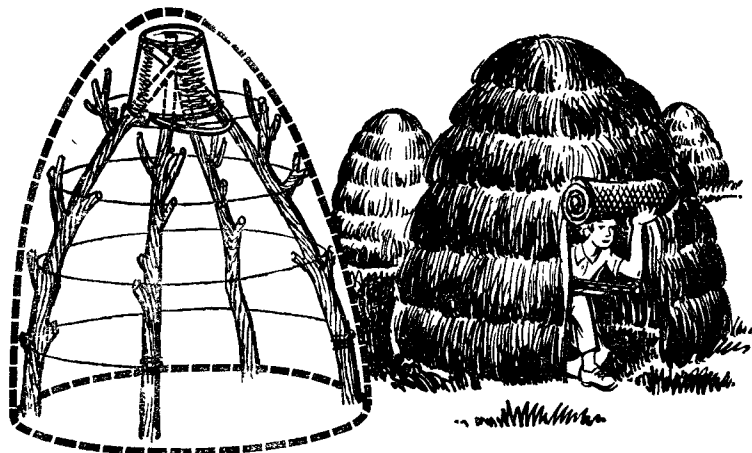


Рис. 94. Маскировка под стог сена

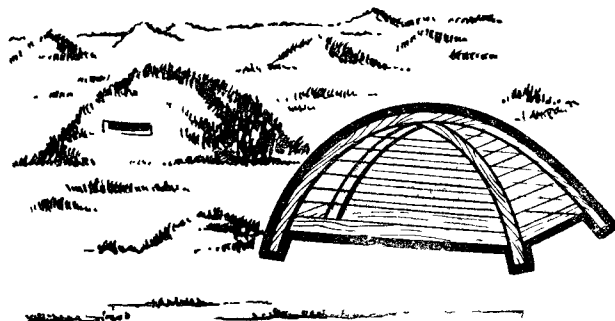


Рис. 95. Маскировка под холм

для подводного плавания. Для наблюдения возьмите самодельный перископ, изготовленный из фанеры. Но его нужно загерметизировать, чтобы вода не проникала вчуть — иначе видимость будет плохая. Один из способов герметизации — закрыть отверстия перископа стеклянными окошечками и промазать все стыки пластилином. Кроме того, поверхность перископа нужно покрыть водостойкими краской и лаком.

Опустившись под воду, нужно медленно передвигаться по дну в сторону «противника», наблюдая за берегом в перископ (держите его перед маской). Расположившись где-нибудь у зарослей, можно спокойно вести наблюдение,



Когда игра проходит в густом лесу, для успешной охраны понадобится немало дозорных. Но порою и они не в состоянии уследить за всеми тропками, по которым можно бесшумно пробраться в лагерь. Вот тогда на помощь придут различные электрические и электронные устройства, способные обнаружить «противника» и подать на наблюдательный пункт или в штаб сигнал тревоги.

ЭЛЕКТРОННЫЙ СТОРОЖ

Пробираясь сквозь кусты, трудно заметить тонкую проволочную нить или лесу, висящую на листьях или замаскированную в траве. Проволока легко обрывается, нарушая электрическую цепь, а леса натягивается и дергает датчик. На этом принципе и работают некоторые сторожевые устройства.

Вот, к примеру, простейший извещатель (рис. 98). Он состоит из двух пружинящих металлических контактов 4, укрепленных на стойке 1 — палке или стволе сухого деревца, и изоляционной планки 2, вставленной между контактами. К планке привязана тонкая леска или бечевка 3, второй конец которой протягивается на небольшой высоте от земли и прикрепляется к другой стойке.

Если кто-то случайно заденет нить, планка выскочит и контакты коснутся друг друга. Замкнется электрическая цепь, и расположенный перед наблюдателем или дежурным звонок 5 зазвенит. Можно спрятать звонок вблизи самого извещателя, и тогда обнаруживший себя разведчик будет считаться «убитым» и выйдет из игры.

Совсем не обязательно применять столь неэкономичный сигнализатор — электрический звонок. К контактам датчика извещателя можно подключить, например, звуковой сигнализатор (рис. 99).

Он представляет собой генератор звуковой частоты, выполненный на транзисторе VI. Необходимая для

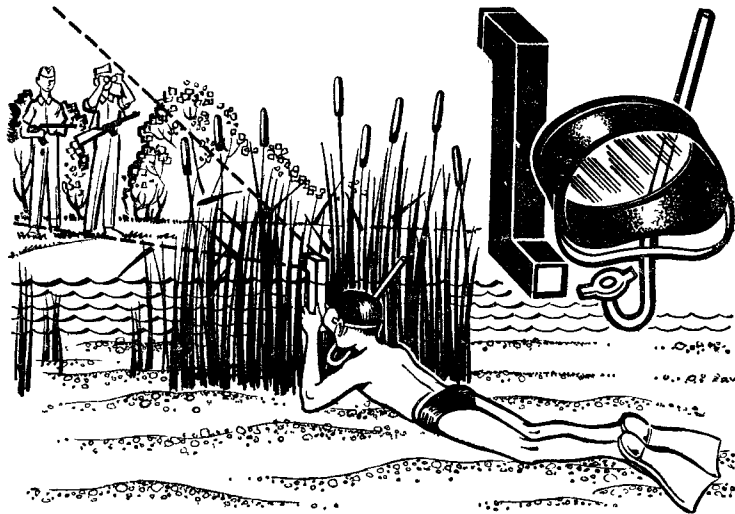


Рис. 97. Наблюдательный пункт в воде

а затем незаметно вернуться назад. Продолжительность пребывания в воде зависит от ее температуры и должна быть такой, чтобы исключить переохлаждение тела.

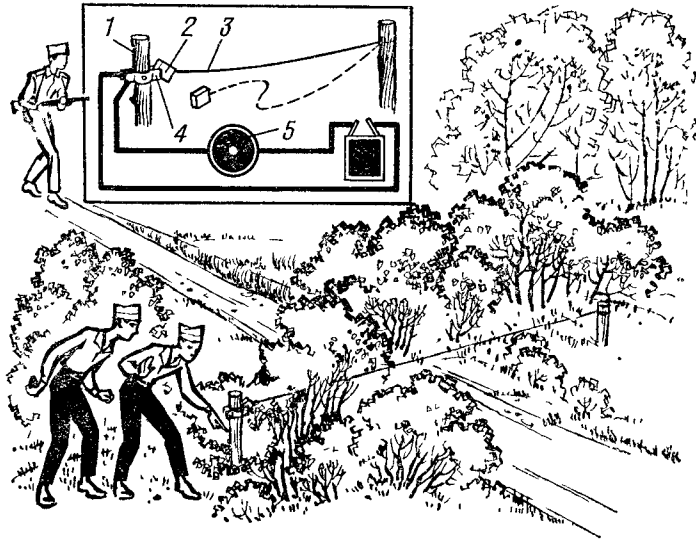


Рис. 98. Простейший извещатель

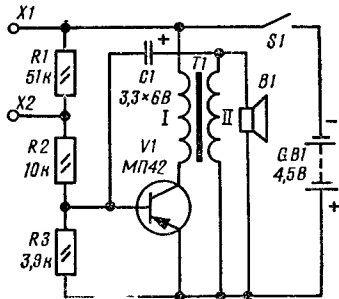


Рис. 99. Принципиальная схема звукового сигнализатора

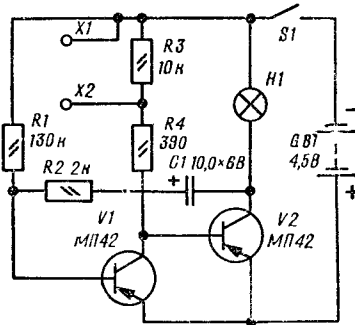
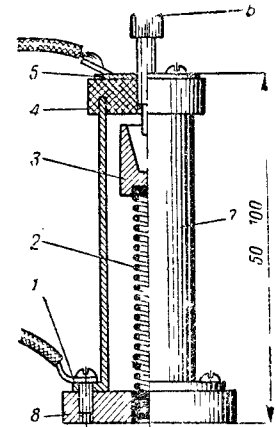


Рис. 100. Принципиальная схема светового сигнализатора

возбуждения колебаний положительная обратная связь образуется включением конденсатора *C1* между вторичной обмоткой выходного трансформатора и базой транзистора. Тональность звука зависит от емкости этого конденсатора.

В исходном состоянии, когда контакты датчика, соединенные с зажимами *X1* и *X2*, разомкнуты, напряжения смещения на базе транзистора недостаточно для возникновения генерации. Если же контакты окажутся замкну-



тыми, резистор *R1* будет зашунтирован. Генератор включается, и в головке *B1* слышен звук средней тональности. Отключить сигнализатор можно только выключателем *S1*.

Все резисторы — МЛТ-0,125, конденсатор — К53-1. Трансформатор *T1* — выходной от любого транзисторного радиоприемника; обмотка *I* — высокоомная, обмотка *II* — низкоомная. Если трансформатор имеет первичную (высокоомную) обмотку со средним выводом (от двухтактного выходного каскада), в сигнализаторе используется лишь половина обмотки. Динамическая головка — от любого малогабаритного транзисторного приемника или другая, мощностью до 1 Вт и сопротивлением звуковой катушки постоянному току 8...10 Ом. Транзистор — серий МП39—МП42 с коэффициентом передачи тока не ниже 25.

При проверке сигнализатора замыкают зажимы и убеждаются в появлении генерации. Если генерации, а значит, и звука в головке нет, меняют местами подключение выводов обмотки *I* или *II* трансформатора.

В случае, когда звуковая сигнализация нежелательна и нужно лишь знать о появлении нарушителя, чтобы взять его в плен, целесообразно построить световой сигнализатор (рис. 100). Он собран на двух транзисторах одинаковой структуры по схеме несимметричного мультивибратора. В исходном состоянии (при разомкнутых зажимах *X1* и *X2*) мультивибратор не работает. Но как только контакты датчика замкнутся и зашунтируют резистор *R3*, мультивибратор будет приведен в действие и лампа *H1* начнет

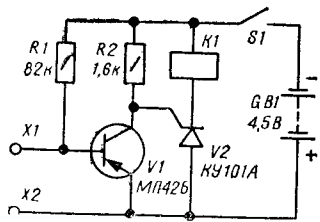


Рис. 102. Принципиальная схема сторожевого устройства с триаком

периодически вспыхивать. Частота вспышек зависит от сопротивления резисторов $R1$, $R2$ и емкости конденсатора $C1$ и при указанных на схеме номиналах составляет около 1 Гц.

Сигнальная лампа — на напряжение 3,5 В (например, МН 3,5—0,14), конденсатор и резисторы — такого же типа, что и в предыдущей конструкции, источник питания — батарея 3336Л. Транзистор $V1$ может быть серии МП39—МП42, а $V2$ — МП25 с коэффициентом передачи тока более 25.

Если при проверке работоспособности сигнализатора обнаружится, что его лампа вспыхивает даже с разомкнутыми зажимами $X1$, $X2$, придется увеличить сопротивление резистора $R3$.

Оба электронных сигнализатора можно упростить, изъяв выключатель питания и подключив вместо него контакты датчика. Одновременно в первом сигнализаторе следует замкнуть резистор $R1$ (или изъять его), а во втором — $R3$.

На безлесном участке установить контактный датчик не удастся, поэтому здесь можно рекомендовать применить датчик качания (рис. 101). Его прикрепляют к концу доски или палки, прибитой к настилу, через который обязательно пройдет разведчик «противника». В сторожевом состоянии датчик должен стоять вертикально и, конечно, быть замаскирован, а контакты датчика — подключены к одному из вышеописанных сигнализаторов.

Как устроен датчик? На металлическом основании 8 укреплен отрезок трубки 7, закрытый сверху крышкой 4 из изоляционного материала. Внутри трубки размещена

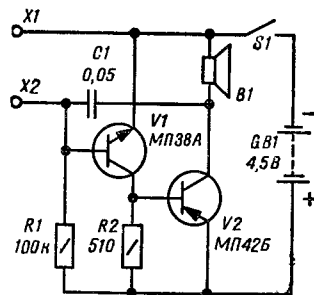


Рис. 103. Принципиальная схема электронного сторожа на двух транзисторах

своеобразная колебательная система из пружины 2, вклеенной эпоксидной смолой в отверстие основания, и металлического стакана 3, прикрепленного к пружине и имеющего с ней хороший электрический контакт. Пружина, в свою очередь, соединена электрически с основанием.

Сверху в крышку ввинчен регулировочный винт 6, пропущенный через пружинящую шайбу 5 — она является выводом одного контакта датчика, вторым выводом служит земляной лепесток 1, проложенный под винт крепления трубки и соединенный электрически со стаканом.

В исходном состоянии цепь датчика между его выводами разомкнута. При покачивании или наклоне датчика стакан отклоняется и касается регулировочного винта, замыкая цепь сигнализации. Регулировочный винт нужен для изменения чувствительности датчика. Размеры деталей датчика зависят от гибкости используемой пружины.

А теперь познакомимся с конструкциями сторожевых устройств, реагирующих на разрыв тонкого медного провода-петли, протянутого, например, вокруг территории охраняемого объекта. Первая из них — сторожевое устройство с триаком (рис. 102).

Концы проволоочной петли (диаметр провода 0,1...0,4 мм в зависимости от длины петли) подключают к зажимам $X1$ и $X2$. Нормально разомкнутые контакты электромагнитного реле $K1$ (они не показаны на схеме) включены в цепь сигнализатора.

Если провод петли цел, выводы базы и эмиттера транзистора замкнуты через него. Транзистор закрыт. При обрыве провода на базе транзистора появляется напряжение смещения, и он открывается. В цепи управляющего электрода триака появляется ток, и триак также открывается.

В устройстве может быть установлен транзистор серий МП39—МП42 со статическим коэффициентом передачи тока не менее 50, триак — серии КУ101 с любым буквенным индексом. Реле — РЭС-10, паспорт РС4.524.304 или другое аналогичное, срабатывающее при напряжении до 3,8 В и потребляющее возможно меньший ток. Батарея питания — 3336Л. Поскольку в дежурном режиме сторожевое устройство потребляет незначительный ток, определяемый обратным током коллектора транзистора, срок службы батареи достаточно большой.

Порог срабатывания триака зависит от степени открытия транзистора при разомкнутых зажимах устрой-

ства. Если триностр не открывается, значит, транзистор взят с малым коэффициентом передачи тока. Следует точнее подобрать резистор $R1$, уменьшая его сопротивление.

Немалое значение для этого устройства имеет и сопротивление охранного провода. Если оно велико, триностр (особенно если он включается при малом токе управляющего электрода) может открыться даже в дежурном режиме. Поэтому при охране значительной территории следует использовать более толстый провод для сторожевой петли.

При отсутствии триностра можно собрать электронный сторож на двух транзисторах (рис. 103). В исходном состоянии, когда к зажимам подключена исправная охранная петля, транзистор $V1$, а значит, и $V2$ закрыты. Стоит оборвать провод, и транзисторы откроются. Собранный на них генератор начнет работать, и в динамической головке $B1$ раздастся звук. Тональность его зависит от емкости конденсатора $C1$ и сопротивления резистора $R1$.

Оба транзистора — германиевые, но разной структуры. На месте $V1$ может работать транзистор серий МП35—МП38 со статическим коэффициентом передачи тока не менее 20, на месте $V2$ — транзистор серий МП39—МП42 с коэффициентом передачи не менее 40. Динамическая головка — 0,1ГД-6 или любая другая мощностью до 1 Вт и сопротивлением звуковой катушки постоянному току 4...10 Ом. Источник питания — батарея 3336Л. В исходном состоянии сторож потребляет от нее весьма малый ток, поскольку транзисторы закрыты. В режиме сигнализации потребление тока возрастает до нескольких десятков миллиампер, поэтому сигнализатор желательно возможно быстрее обесточивать после его срабатывания выключателем $S1$.

Следует также помнить, что для надежной работы сигнализатора сопротивление охранного провода не должно превышать 1 кОм. Иначе говоря, при использовании, например, провода ПЭВ-1 диаметром 0,1 мм максимальная длина его может быть 450 м, а провода ПЭВ-1 0,15—1000 м.

Несколько более чувствительно и дает большую громкость звука сторожевое устройство с выходным трансформатором, собранное по приведенной на рис. 104 схеме. Концы охранной проволочной петли (с проводом ПЭВ-1 диаметром 0,1...0,15 мм она может быть длиной до 2 км) подключены к зажимам $X1$, $X2$. Через петлю и резистор $R2$

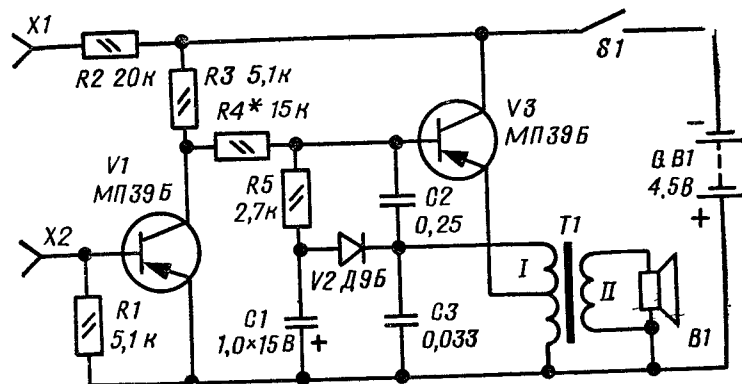


Рис. 104. Принципиальная схема сторожевого устройства с выходным трансформатором

на базу транзистора $V1$ подается напряжение смещения, открывающее транзистор. При этом транзистор $V3$ закрыт.

При обрыве охранного провода напряжения смещения на базе транзистора $V1$ не будет, и он закроется. При этом откроется транзистор $V3$ (из-за увеличения отрицательного напряжения на коллекторе транзистора $V1$), и собранный на нем генератор колебаний звуковой частоты возбуждается. В динамической головке $B1$ раздастся звук частотой около 1000 Гц.

С обмотки I выходного трансформатора $T1$ колебания генератора поступают на однополупериодный выпрямитель, собранный на диоде $V2$. На конденсаторе $C1$ появляется постоянное напряжение, которое в отрицательной полярности приложено через резистор $R5$ на базу транзистора $V3$. Это позволяет даже после устранения «противника» повреждения охранного провода поддерживать генератор в работающем состоянии.

Чтобы привести генератор в сторожевой режим, достаточно кратковременно отключить питание выключателем $S1$.

Транзисторы могут быть серий МП39—МП42, но с коэффициентом передачи не менее 20 ($V1$) и 50 ($V3$). Резисторы — МЛТ-0,125, конденсатор $C1$ — К50-6, $C2$ — МБМ, $C3$ — БМТ. Трансформатор $T1$ — выходной от транзисторного радиоприемника «Селга» или от другого малогабаритного приемника с двухтактным усилителем

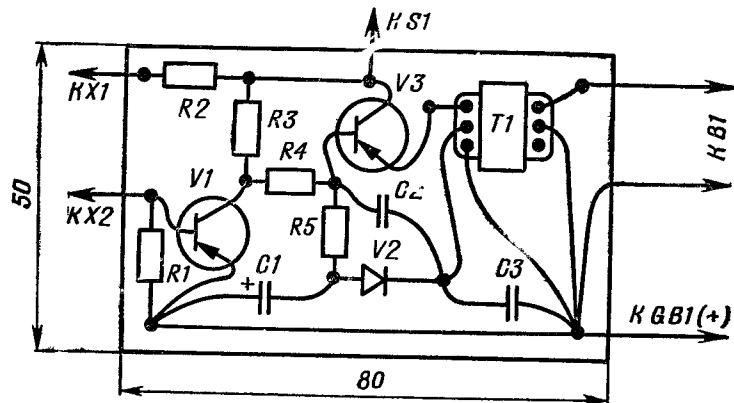


Рис. 105. Монтажная плата и схема соединений деталей сторожевого устройства с выходным трансформатором

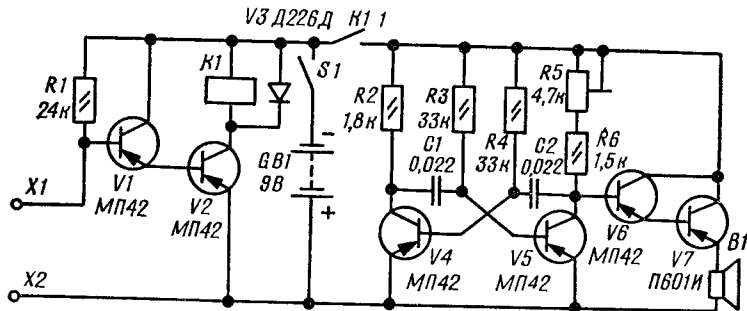


Рис. 106. Принципиальная схема сторожевого устройства на шести транзисторах

низкой частоты. Динамическая головка — мощностью до 1 Вт и сопротивлением звуковой катушки 6...10 Ом.

Значительную часть деталей устройства можно расположить на монтажной плате, вырезанной из изоляционного материала (гетинакс, текстолит) толщиной 1...2 мм (рис. 105). Выводы деталей подпаивают к монтажным стойкам, соединения между стойками выполняют проводом диаметром не менее 0,5 мм. Если при разработке схемы соединений деталей какие-то проводники должны пересекаться, на них надевают изоляционные трубочки, изготовленные из поливинилхлоридной изоляции монтажного провода. Выходной трансформатор приклеивают к

плате. При подпайке проводников к его выводам нужно соблюдать осторожность, поскольку во время длительного прикосновения к выводам паяльника может расплавиться печка каркаса. Избежать этого можно, придерживая вывод вблизи щечки пинцетом и уменьшая продолжительность пайки.

Налаживание сторожевого устройства сводится к проверке его работы с подключенным к входным гнездам проводом охраны. Подбирают сопротивление резистора $R2$ (если это понадобится) таким, чтобы транзистор $V1$ был надежно открыт — напряжение на его коллекторе должно быть возможно меньше и приближаться к нулю. Для более экономного расходования энергии батареи сопротивление этого резистора не должно быть менее 10 кОм.

Но даже при полностью открытом транзисторе $V1$ напряжение на его коллекторе может оказаться достаточным для открывания транзистора $V3$ и возникновения генерации. Если это происходит, следует подобрать резистор $R4$ (увеличить его сопротивление).

Следующая возможная конструкция — сторожевое устройство на шести транзисторах (рис. 106). Оно рассчитано на подключение более высокоомной петли из провода ПЭВ-1 0,05...0,08. Кроме того, выходная мощность этого сторожа больше, чем у предыдущих конструкций, что позволяет повысить громкость звукового сигнала.

Работает сторож так. Если провод петли цел, он шунтирует эмиттерные переходы транзисторов $V1, V2$, они закрыты, и реле $K1$ обесточено. Когда провод окажется оборванным, на эмиттерных переходах указанных транзисторов появится напряжение смещения (оно создается резистором $R1$). Транзисторы откроются, и реле $K1$ сработает. Kontakтами $K1.1$ оно подает напряжение питания на звуковой сигнализатор, собранный на транзисторах $V4—V7$ и динамической головке $B1$. Из головки раздастся громкий звук частотой примерно 1000 Гц.

Звуковой сигнализатор состоит из симметричного мультивибратора на транзисторах $V4, V5$ и усилителя мощности на составном транзисторе $V6V7$. Подстроечным резистором $R5$ подбирают наиболее приятную тональность звука.

Питается сторож от источника напряжением 9 В — двух последовательно соединенных батарей 3336Л. Питание подают выключателем $S1$.

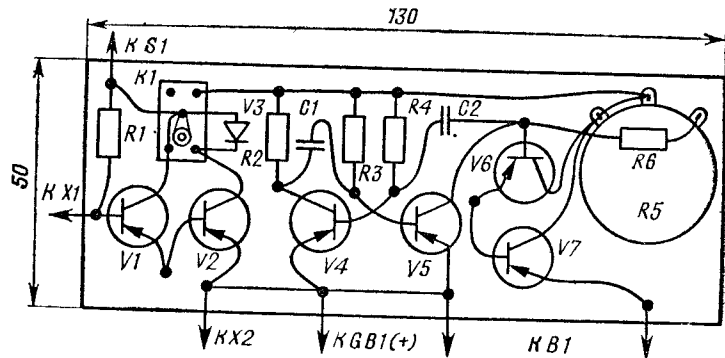


Рис. 107. Монтажная плата и схема соединений деталей сторожевого устройства на шести транзисторах

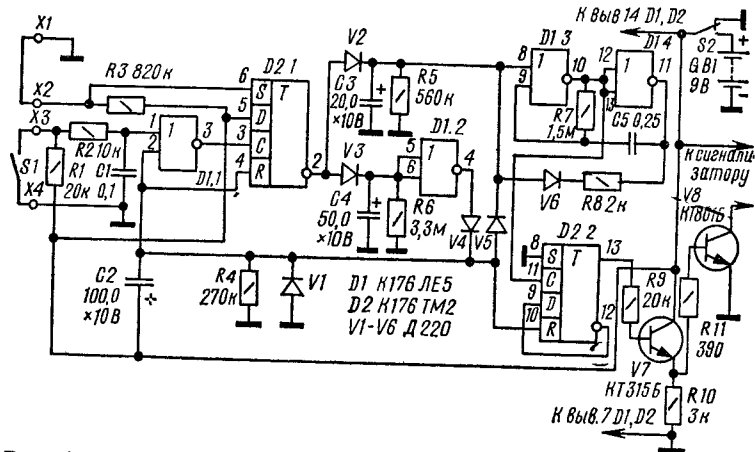


Рис. 108. Принципиальная схема электронного сторожа на микросхемах

Маломощные транзисторы могут быть серий МП39—МП42 с коэффициентом передачи тока 30...50, транзистор П601И (вместо него подойдут П602И, П605—П606 или аналогичные) — с коэффициентом передачи тока не менее 20. Динамическая головка — мощностью до 1 Вт и сопротивлением звуковой катушки постоянному току 4...10 Ом. Диод V3 (он предохраняет коллекторную цепь транзистора V2 от экстратоков) может быть любым из серий Д7, Д226. Он особенно нужен при использовании

в качестве охранного устройства, например, датчика качания, о котором рассказывалось выше, или аналогичного, предусматривающего сравнительно частое срабатывание электромагнитного реле. Если же сторожевое устройство будет использоваться только с проволочной петлей, диод ставить необязательно.

Постоянные резисторы — мощностью от 0,125 Вт, подстроечный R5 — любого типа, например СП-ИИ. Электромагнитное реле — РЭС-10, паспорт РС4.524.304, или другое, срабатывающее при напряжении не более 7 В и с минимальным рабочим током (от этого зависит расход энергии источника питания).

Детали сторожевого устройства можно смонтировать на плате (рис. 107) из изоляционного материала толщиной 1...1,5 мм. Входные зажимы, выключатель питания и динамическую головку укрепляют на передней стенке корпуса, источник питания — внутри корпуса. Реле укрепляют на плате с помощью клея, пропустив предварительно выводы реле в отверстия в плате. Выходной транзистор V7 также удобно вставить в отверстие в плате и приклеить, а затем подпаять его выводы к монтажным стойкам.

При налаживании сторожа основное внимание уделяют электронному реле на транзисторах V1 и V2, поскольку звуковой сигнализатор начинает работать сразу. В электронном реле подбирают резистор R1 с таким сопротивлением, чтобы электромагнитное реле K1 срабатывало, когда охранная линия отключена от зажимов X1, X2, и было обесточено, если между зажимами включен резистор сопротивлением не более 2 кОм (или резистор, имитирующий сопротивление конкретной охранной линии). Лучшие результаты будут в том случае, если с отключенной линией ток через обмотку реле немного превысит ток его срабатывания, а с подключенной линией станет меньше тока отпускания.

В любом случае перед проверкой того или иного режима электронного реле следует отключать источник питания выключателем S1, а затем вновь подключать его.

Еще одно устройство — сторож на микросхемах (рис. 108). Он универсален, поскольку реагирует не только на обрыв провода охраны, но и на замыкание контактов какого-то датчика, например датчика качания. Поэтому к нему можно подключать сразу два датчика. Чувствительность же сторожа с охранным проводом такова, что он способен работать при сопротивлении провода до

10 кОм, т. е. периметр охраняемой зоны, обтянутой медным проводом диаметром 0,1 мм, может достигать 4000 м. Потребляемый же от источника ток в дежурном режиме ничтожен — около 30 мкА. Этого удалось добиться использованием экономичных интегральных микросхем МОИ-структуры и кремниевых транзисторов с небольшим начальным током коллектора.

Знакомство с работой сторожа начнем с момента, когда переключателем *S2* подано напряжение питания (подвижный контакт переключателя соединен с нижним по схеме контактом), а контакты датчика *S1* разомкнуты и провод охранной линии, подключенный к зажимам *X1* и *X2*, цел. Сразу же конденсатор *C2* начинает заряжаться через резистор *R4*, обеспечивая на одном из входов элемента — инвертора *D1.1* (вывод 2) и входах *R* триггеров *D2.1* и *D2.2* (соответственно выводы 4 и 10) напряжение, значительно отличное от 0 и соответствующее уровню логической 1. При этом триггеры устанавливаются в нулевое состояние, когда на прямых выходах (в данном случае — лишь на выводе 13) напряжение, близкое к нулю и соответствующее уровню логического 0, а на инверсных выходах (выводы 2 и 12) — напряжение логической 1. Конденсаторы *C3* и *C4* заряжаются через диоды *V2* и *V3*.

По окончании зарядки конденсатора *C2* (примерно через 20 с) на указанных выше входах микросхем установится напряжение логического 0, и сторожевое устройство перейдет в дежурный режим.

Предположим, что первым сработает датчик с контактами *S1*, и точка соединения резисторов *R1*, *R2* окажется соединенной с общим проводом устройства. Через резистор *R2* вывод 1 элемента *D1.1* окажется также подключенным к общему проводу, т. е. на этом выводе появится логический 0. Сразу же на выходе элемента (вывод 3) появится логическая 1, которая поступит на триггер *D2.1* (тоже вывод 3) и переключит его в другое состояние — на инверсном выходе теперь будет логический 0. Начнут разряжаться конденсаторы *C3* и *C4* (через резисторы *R5* и *R6* соответственно).

Примерно через 8 с разрядится конденсатор *C3*, на верхнем по схеме входе элемента *D1.3* (вывод 8) появится логический 0 и включится в работу мультивибратор, выполненный на элементах *D1.3* и *D1.4*. Частота его колебаний зависит от емкости конденсатора *C5* и сопротивления резистора *R7*. С выхода элемента *D1.3* импульсы

мультивибратора поступают на счетный вход (вывод 11) триггера *D2.2*. Выходной импульсный сигнал триггера подается с вывода 13 через резистор *R9* на базу транзистора *V7* — на нем собран эмиттерный повторитель. С нагрузки повторителя (резистор *R10*) импульсы напряжения поступают на выходной каскад, собранный на транзисторе *V8* средней мощности. В цепь коллектора этого транзистора включена нагрузка — звуковой сигнализатор. Им может быть, например, автомобильный сигнал.

Частота включения сигнала — 0,5 Гц (дважды в секунду). Продолжительность подачи прерывистого сигнала тревоги около 3 мин — именно столько заряжается конденсатор *C4*, после чего появившаяся на выходе элемента *D1.2* логическая 1 поступит через диод *V4* на *R*-входы триггеров и установит их в нулевое состояние.

Сторожевое устройство вновь возвратится в дежурный режим и, если контакты *S1* будут к этому времени разомкнуты, останется в таком состоянии до следующего «нарушения».

А если оборван охранный провод? Тогда на *S*-входе триггера *D2.1* появится логическая 1, которая установит триггер в такое состояние, что на инверсном выходе появится логический 0 (как и при замыкании контактов *S1*). Вышеописанный процесс работы устройства повторится, но сигнал тревоги будет звучать до тех пор, пока не будет восстановлено соединение в месте обрыва провода или не отключат питание переключателем *S2* — его подвижный контакт соединится с верхним по схеме контактом и конденсатор *C2* разрядится через резистор *R4* и диод *V1*.

В этом сторожевом устройстве могут быть использованы резисторы мощностью от 0,125 Вт, электролитические конденсаторы любого типа с номинальным напряжением не ниже 10 В, конденсаторы *C1* и *C5* — МБМ или другие, диоды — любые из серий Д219, Д220, переключатель питания и зажимы — любой конструкции.

При использовании готового автомобильного сигнала или аналогичного, потребляющего значительный ток, нужно позаботиться и о соответствующем источнике питания. Если же будет решено установить менее мощный звуковой преобразователь, например динамическую головку мощностью до 5 Вт и сопротивлением звуковой катушки постоянному току до 10 Ом, придется немного изменить устройство и подобрать резистор *R7* и конденсатор *C5* с такими номиналами, чтобы частота импульсов на выходе

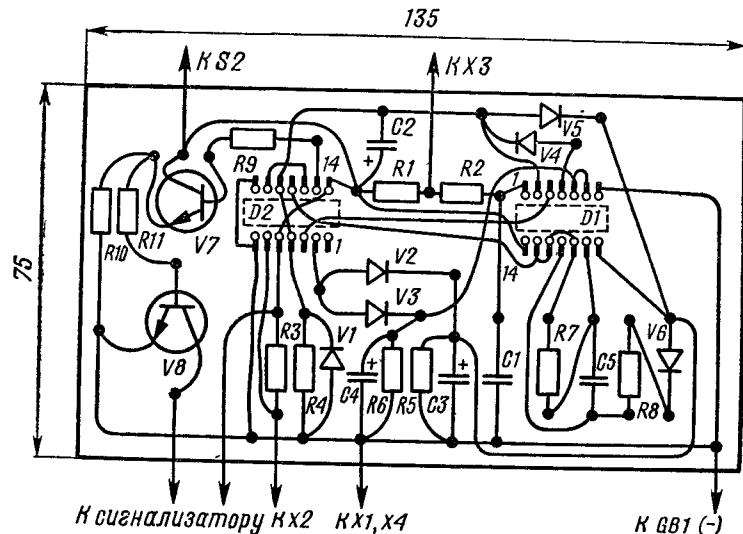


Рис. 109. Монтажная плата и схема соединений деталей электронного сторожа на микросхемах

триггера $D2.2$ была равна примерно 1000 Гц. Динамическую головку в этом случае включают в цепь коллектора транзистора $V8$ и в качестве источника питания используют две последовательно соединенные батареи 3336Л. При таком варианте вместо транзистора КТ801Б можно применить менее мощный, например серий КТ603, КТ604.

Детали устройства, кроме зажимов и переключателя $S2$, монтируют на плате (рис. 109) из изоляционного материала. Она рассчитана на случай использования динамической головки и установки выходного транзистора непосредственно на плату. Для варианта работы с автомобильным сигналом транзистор $V8$ нужно укрепить на радиатор площадью не менее 60 см², изготовленный из металла (алюминия, дюралюминия) толщиной 1,5...2 мм.

Для крепления микросхем в плате сверлят отверстия диаметром 1 мм, вставляют в них выводы микросхем и отгибают их в стороны. Подпайку проводников и выводов деталей к микросхемам ведут в последнюю очередь, соблюдая особую осторожность во избежание вывода из строя микросхем статическим электричеством. Для этого общий провод конструкции (минус питания) и жало паяльника заземляют, а на руку надевают металлический браслет,

заземленный через резистор сопротивлением около 1 МОм. Кроме того, во время пайки паяльник желательно выключать из розетки, а саму пайку проводить возможно быстрее. Причем вначале подпаивают выводы питания микросхем, а затем остальные выводы (в любом порядке). Паяльник следует применять мощностью не более 40 Вт, а припой — с температурой плавления до 200 °С. На практике для этих целей используются припой ПОС-61 с температурой плавления 182...185 °С.

С остальными деталями устройства (зажимами, переключателем, источником питания, динамической головкой) монтажные стойки платы соединяют проводом в поливинилхлоридной изоляции.

Если детали сторожа исправны и монтаж выполнен безошибочно, устройство начинает работать сразу и в налаживании не нуждается.

Как вы, наверное, заметили, немалая часть сторожевых устройств рассчитана на работу с тонкой медной проволокой, протянутой вокруг охраняемого объекта, и срабатывает при ее обрыве. Несмотря на надежность такой системы, ощущается иногда и неудобство — порою трудно найти место обрыва, особенно при значительной площади охраняемой территории. Да и качество контакта после срачивания концов в месте обрыва невысокое. Как быть?

Вывод напрашивается сам — нужно использовать датчик, который имитировал бы обрыв провода, позволяя быстро находить место нарушения и устранять неисправность, обладал надежностью и долговечностью. Как здесь не вспомнить наши первые конструкции сторожевых устройств с контактами, между которыми покоится привязанная к проволоке или бечевке изоляционная планка. Но, к сожалению, такая система рассчитана на замыкание контактов при вторжении нарушителя и, кроме того, требует периодической зачистки контактов для получения надежного электрического соединения в момент их замыкания.

Другое дело небольшая современная радиодеталь — грекон, иначе говоря, герметизированные контакты (из этих слов и составлено сокращение). Но это не просто контакты, упрятанные в герметическую стеклянную колбу (рис. 110). Каждый контакт представляет собой плоский лепесток из мягкомагнитного сплава. Свободные концы контактов внутри колбы отстоят друг от друга на небольшом расстоянии — 30...150 мкм.

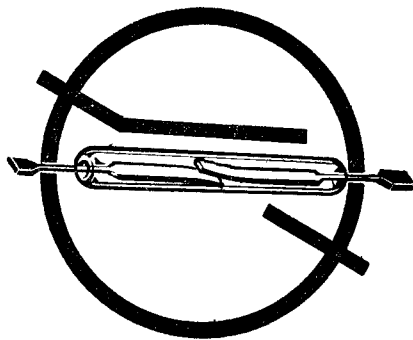


Рис. 110. Внешний вид геркона

ты под действием сил упругости разомкнутся. Преимущества герконов по сравнению с обычными механическими контактами, прежде всего, в высоком сопротивлении изоляции, большом сроке службы (до десяти миллионов срабатываний), малом электрическом сопротивлении (0,05... 0,2 Ом), возможности коммутации цепей с малыми (единицы микроампер) токами.

Герконы обладают интересной особенностью — срабатывают только при расположении и перемещении магнита во вполне определенной зоне относительно геркона. Если, к примеру, магнит расположен параллельно оси геркона и движется перпендикулярно ей, то зона срабатывания (т. е. область положений магнита, соответствующая замкнутым или, наоборот, разомкнутым контактам) геркона одна и достаточно широкая (рис. 111, а).

Чтобы получить две или даже три зоны срабатывания, магнит нужно расположить и перемещать относительно оси геркона так, как показано на рис. 111, б, в.

Промышленность выпускает самые разнообразные герконы, отличающиеся размерами, чувствительностью к магнитному полю и числом контактов внутри колбы. Для наших целей подойдут герконы любого типа, например КЭМ-2 с нормально разомкнутыми контактами.

Геркон 1 укрепляют (клеем или металлическими хомутиками) в углублении подставки 4 (рис. 112) из изоляционного материала так, чтобы плоскость его контактов была параллельна плоскости подставки. Над герконом на подставку кладут постоянный магнит 2, к которому привязан конец тонкой рыболовной лесы или проволоки 3 — ее незаметно протягивают через территорию возможного появления разведчика «противника» (как и в простейшем сигнализаторе). Если применена леса, ее окрашивают в защитный цвет.

Контакты геркона теперь должны быть замкнуты — в этом нетрудно убедиться, коснувшись его выводов щупами пробника или омметра. Но стоит слегка натянуть лесу — и магнит сместится, упадет с подставки. Контакты геркона разомкнутся.

Чтобы избежать самопроизвольного сдвига и падения магнита, можно предусмотреть своеобразную фиксацию его на подставке, приклеив к ее поверхности небольшой отрезок жести от консервной банки. Магнит притянется к нему и будет удерживаться, но при определенном натяжении лесы сместится.

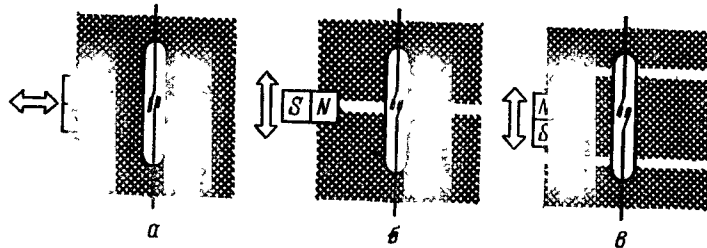


Рис. 111. Зоны срабатывания геркона при движении постоянного магнита:

а — перпендикулярно оси геркона; б, в — параллельно оси геркона

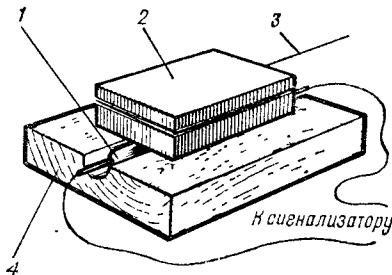


Рис. 112. Сторожевой датчик на герконе

Если к геркону приблизить постоянный магнит, контакты намагнитятся и притянутся друг к другу. Электрическая цепь, в которую включен геркон, будет замкнута. Когда управляющее магнитное поле уменьшится, контак-

Расставив несколько таких датчиков и подключив их к сторожевым устройствам с разной тональностью звукового сигнала, нетрудно быстро обнаружить зону проникновения на территорию лагеря нарушителя.

Несколько слов о конструировании сторожевых устройств и их внешнем оформлении. Детали каждого устройства монтируют на платах из изоляционного материала. Схемы соединений деталей и размеры плат для простых устройств не приведены, поскольку их нетрудно разработать самостоятельно, воспользовавшись примерами размещения деталей на платах более сложных конструкций. Взаимное расположение деталей особого значения не имеет, поскольку электронные сторожи работают в ключевых режимах: включен — выключен.

Платы укрепляют внутри корпуса подходящих размеров. На передней стенке корпуса укрепляют ручки управления (выключатель или переключатель питания, переменный резистор, зажимы). К этой же стенке прикрепляют снизу динамическую головку, вырезав предварительно в стенке отверстие напротив ее диффузора и прикрыв его декоративным материалом.

Динамическая головка может быть и выносной, укрепленной, например, на дереве среди ветвей. В этом варианте ее устанавливают в отдельном небольшом корпусе и соединяют проводниками диаметром не менее 0,5 мм с остальной частью устройства, смонтированной на плате и помещенной в целлофановый пакет, замаскированный в кустах.

ЕМКОСТНЫЙ СИГНАЛИЗАТОР

Нельзя полагать, что разведчик «противника» окажется простаком и, заметив проволочную нить, сразу же ее разорвет. Наверняка он догадается о подвохе и отведет ее руками в сторону. Или случайно коснется проволоки руками и постарается перешагнуть через нее или обойти. Вот тут-то он и обнаружит себя, поскольку проволока соединена с сигнализатором, следящим за емкостью между ней и землей и при изменении емкости (когда человек коснется проволоки) подающим звуковой сигнал.

Схема емкостного сигнализатора приведена на рис. 113. Основа его — генератор, выполненный на транзисторе $V1$ по схеме индуктивной трехточки. Выводы катушки ин-

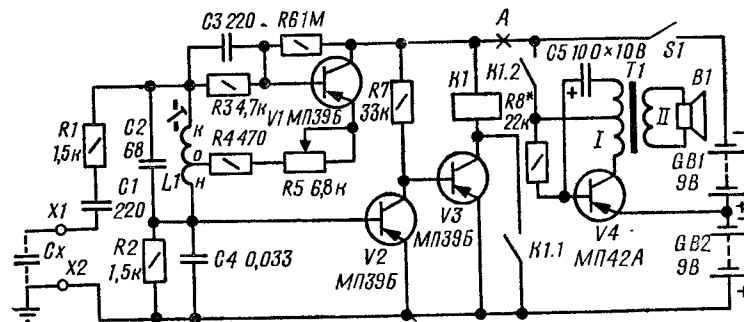


Рис. 113. Принципиальная схема емкостного сигнализатора

дуктивности $L1$ включены так, что между эмиттером и базой транзистора образуется цепь обратной связи, и каскад начинает генерировать электрические колебания. На выводах катушки появляется переменное напряжение, частота которого зависит от индуктивности катушки и емкости конденсатора $C2$. Амплитуда генерируемых колебаний зависит от уровня сигнала обратной связи. Чтобы можно было его подбирать (а это нужно при настройке устройства), в цепь эмиттера включен переменный резистор $R5$.

С изменением амплитуды генерируемых колебаний изменяется и коллекторный ток транзистора $V1$: с увеличением амплитуды он растет, с уменьшением — падает. Этот ток протекает через резистор $R2$ и эмиттерный переход транзистора $V2$, создавая на них падение напряжения. Стоит сорвать колебания генератора, замкнув, например, выводы катушки, и ток в цепи эмиттера транзистора $V1$ резко упадет. В результате падение напряжения на резисторе $R2$ и эмиттерном переходе транзистора $V2$ снизится настолько, что этот транзистор закроется. Напряжение на его коллекторе возрастет и откроется транзистор $V3$. Сработает электромагнитное реле $K1$. Контактными $K1.1$ оно шунтирует участок коллектор—эмиттер транзистора $V3$ и перейдет в режим самоблокировки, а контактами $K1.2$ включит звуковой сигнализатор — генератор, собранный на транзисторе $V4$. Если теперь колебания первого генератора появятся вновь, сигнализатор все равно останется включенным, и привести устройство в исходное состояние можно лишь кратковременным отключением питания выключателем $S1$.

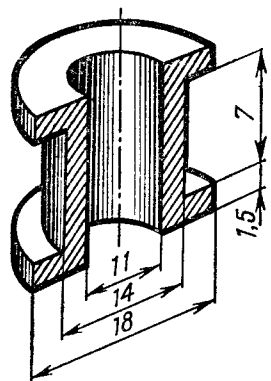


Рис. 114. Каркас катушки индуктивности емкостного сигнализатора

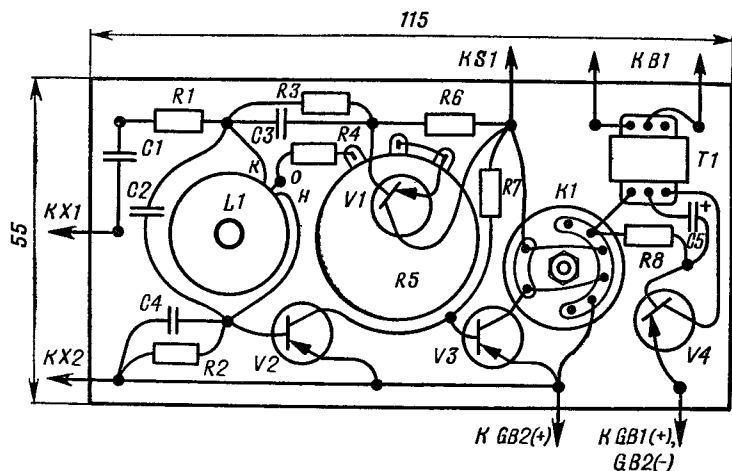


Рис. 115. Монтажная плата и схема соединений деталей емкостного сигнализатора

А как влияет человек на работу емкостного сигнализатора? Через резистор $R1$, конденсатор $C1$ и зажим $X1$ к колебательному контуру $L1C2$ подключен охранный провод (или сет. проводов, развешенных словно изгородь) — своеобразная антенна. Другой вывод контура соединен через конденсатор $C4$ и зажим $X2$ с землей. При касании рукой антенны цепочка $R1C1$ окажется подключенной через емкость тела (на схеме — C_x) параллельно контуру и уменьшит его добротность (иначе говоря, зашунтирует контур и ухудшит его резонансные свойства). В резуль-

тате амплитуда генерируемых колебаний уменьшится настолько, что сработает сигнализатор.

Катушку индуктивности намотайте проводом ПЭЛШО (в эмалевой и шелковой изоляции) диаметром 0,19 мм на каркасе (рис. 114) из изоляционного материала (гетинакса, текстолита, органического стекла) и поместите каркас в карбоцильный сердечник СБ-23-11а (СБ-2а). Всего на каркас нужно уложить 180 витков провода, сделав отвод от 60-го витка, считая от нижнего по схеме вывода (начала обмотки).

Можно использовать катушку и без карбоцильного сердечника, но при этом уменьшится чувствительность устройства. Вместо провода ПЭЛШО подойдет ПЭВ или ПЭЛ диаметром 0,16...0,22 мм.

Кроме указанных на схеме, подойдут другие транзисторы серий МП39—МП42 со статическим коэффициентом передачи тока не менее 40. Постоянные резисторы — МЛТ-0,25, переменный — СП-1. Конденсаторы $C1-C3$ — слюдяные (КСО-1 или КСО-2), $C4$ — бумажный (например, МБГТ), $C5$ — электролитического типа К50-6. Электромагнитное реле $K1$ — РЭС-10, паспорт РС4.524.302. Сопротивление его обмотки 630 Ом, а ток срабатывания 22 мА. Подойдет и другое реле с сопротивлением обмотки до 700 Ом и током срабатывания менее 25 мА.

Трансформатор $T1$ — выходной трансформатор от малогабаритного транзисторного приемника с двухтактным усилителем низкой частоты. Динамическая головка $B1$ — 0,2ГД-1 или другая мощностью до 0,5 Вт и сопротивлением звуковой катушки 5...10 Ом.

Для питания емкостного сигнализатора использованы два последовательно соединенных источника напряжением до 9 В. Каждый из них можно составить, например, из двух последовательно соединенных батарей 3336Л. Входные зажимы и выключатель питания — любой конструкции.

Часть деталей сигнализатора удобно смонтировать на плате (рис. 115) из изоляционного материала. Реле приклеивают к плате со стороны монтажа выводами вверх, но вполне можно обойтись без клея, использовав для подпайки выводов реле толстый монтажный провод. Аналогично поступают и с выходным трансформатором. А вот броневого сердечника придется приклеить к плате, поскольку другие способы крепления здесь неприемлемы.

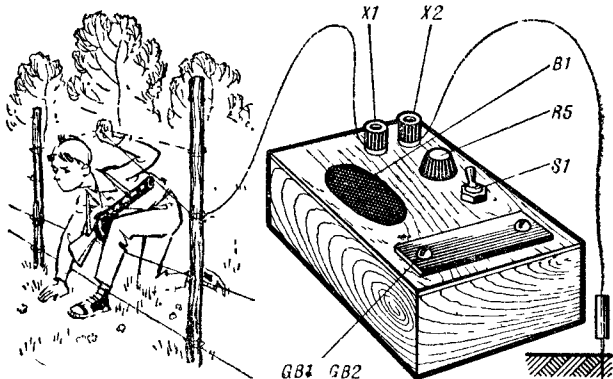


Рис. 116. Внешний вид емкостного сигнализатора

Плату прикрепляют к передней стенке корпуса (рис. 116) с помощью гайки крепления переменного резистора. При этом нужно следить, чтобы монтажные стойки, выступающие со стороны оси переменного резистора, не мешали креплению платы, иначе их придется укоротить или пригнуть к плате. На передней стенке корпуса размещают также зажимы, динамическую головку и выключатель питания. Сами источники питания устанавливают внутри корпуса в специальном отсеке и закрывают их крышкой — так сделано для удобства замены источников.

Для налаживания сигнализатора понадобится миллиамперметр на 25...30 мА. Включите его в показанный на схеме разрыв цепи в точке А (см. рис. 113) и замкните проволочной перемычкой выводы базы и эмиттера транзистора V2. При включении питания стрелка миллиамперметра должна показать ток не менее тока срабатывания реле. Если ток меньше, придется точнее подобрать резистор R7, уменьшая его сопротивление, и добиться нужного тока. Чтобы на время этой операции звуковой сигнализатор не работал, отключите эмиттер транзистора V4 от источника питания.

Далее удалите перемычку между выводами эмиттера и базы транзистора V2 и поставьте движок переменного резистора в крайнее левое по схеме положение (сопротивление резистора полностью выведено). Стрелка миллиамперметра должна возвратиться к началу шкалы и показать ток не более 3 мА, что будет свидетельствовать о нор-

мальной работе генератора. Этот ток можно подобрать точнее резистором R6.

Теперь пора соединить зажим X1 с проводом охраны, а зажим X2 — с металлическим штырем длиной 300...400 мм, воткнутым в землю. Дотрагиваясь рукой до охранного провода, плавно перемещайте движок переменного резистора вправо по схеме (поворачивайте его ручку на передней стенке по часовой стрелке). Установите его в такое положение, чтобы емкостный сигнализатор срабатывал (разрыв в точке А и цепь эмиттера транзистора V4 нужно к этому моменту восстановить) от легкого прикосновения к проводу охраны. Тембр звучания динамической головки установите по своему вкусу подбором резистора R8.

Учтите, что емкостный сигнализатор будет надежно работать только с тем ограждением, с которым его налаживали. При подключении сигнализатора к другому ограждению вновь придется отрегулировать его чувствительность переменным резистором R5.

АКУСТИЧЕСКИЙ ВКЛЮЧАТЕЛЬ

В тех случаях, когда нет возможности натянуть провод или лесу, на помощь придет акустический включатель. Чтобы он сработал, достаточно хруста сухой ветки или громкого щелчка затвором оружия.

Схема одного из подобных устройств — акустического включателя с триностром приведена на рис. 117. Датчиком B1 в нем служит капсуль ДЭМ-4 или аналогичный сопротивлением 30...60 Ом. Датчик подключен к согласующему каскаду на транзисторе V1, включенном по схеме с общей базой. Далее следуют усилительные каскады на транзисторах V2 и V3. С нагрузки последнего каскада (резистор R6) усиленный сигнал поступает через резистор R7 на управляющий электрод триностора V4. При определенном уровне сигнала триностр включается и замыкает цепь питания нагрузки — звукового сигнализатора, который может быть собран по одной из приведенных выше схем.

Выключить триностр, а значит, и звуковой сигнализатор удастся лишь кратковременным отключением питания (выключателем S1).

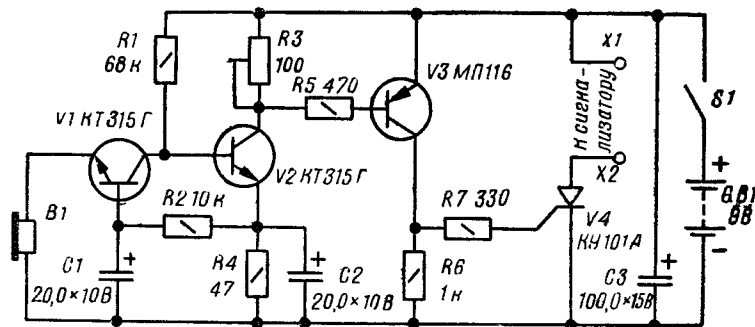


Рис. 117. Принципиальная схема акустического включателя с триодом

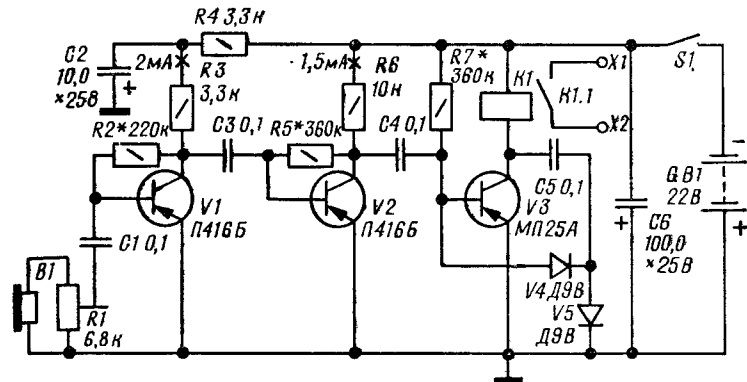


Рис. 119. Принципиальная схема акустического включателя с реле

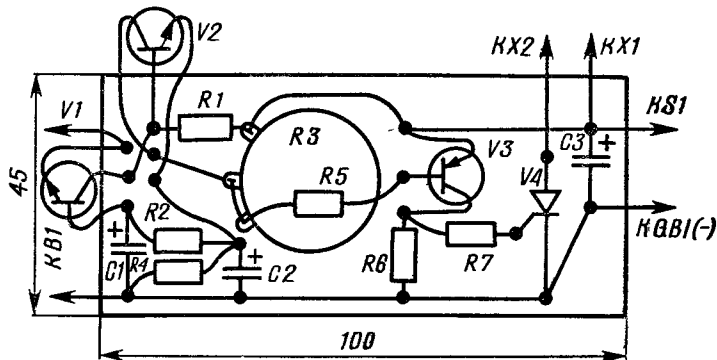


Рис. 118. Монтажная плата и схема соединений деталей акустического включателя с триодом

Кроме указанных на схеме, возможно применение других кремниевых транзисторов с большим коэффициентом передачи тока и малым обратным током коллектора. Транзистор может быть любым из серии КУ101. Постоянные резисторы — МЛТ, подстроечный — СП-П или другой, конденсаторы — К50-6 или аналогичные, с номинальным напряжением не ниже 10 В. Источник питания — две последовательно соединенные батареи 3З36Л.

Детали устройства (кроме батарей, выключателя питания и капсюля) монтируют на плате толщиной 1,5... 2 мм в соответствии с рис. 118. Плату укрепляют в корпусе подходящих габаритов, где размещают также источник питания. Выключатель устанавливают на любой стенке,

а капсюль-датчик — на стенке, вблизи которой находится конец монтажной платы с транзистором *V1* (чтобы уменьшить длину соединительных проводников). Напротив оси подстроечного резистора в корпусе сверлят отверстие диаметром 5...6 мм (под отвертку). Для повышения чувствительности автомата на капсюль можно прикрепить рупор, как это делалось в электронном «ухе», описанном в предыдущей главе. Зажимы *X1* и *X2* прикрепляют к стенке корпуса или вообще обходятся без них, подключив к соответствующим цепям автомата проводники от сигнализатора.

Наладка и вание устройства сводится лишь к установке нужной чувствительности (подстроечным резистором *R3*). В зависимости от используемого транзистора иногда приходится подбирать резистор *R7*, устанавливая его с меньшим сопротивлением — от этого зависит порог открывания транзистора.

Схема другого устройства — акустического включателя с электромагнитным реле, обладающего несколько большей чувствительностью, приведена на рис. 119. Как и в предыдущей конструкции, датчиком в нем служит телефонный капсюль *B1*, но теперь он от головных телефонов ТОН-1 или ТОН-2 и обладает сопротивлением не менее 1600 Ом.

Сигнал с датчика поступает на подстроечный резистор *R1* — регулятор чувствительности акустического автомата. С движка резистора сигнал подается далее через конденсатор *C1* на первый каскад усиления, выполненный на

транзисторе *V1*. Смещение на базе транзистора задается резистором *R2*, подключенным к коллектору. Такое включение базового резистора позволяет получить большую стабильность режима каскада при изменении температуры окружающей среды.

С нагрузки первого каскада (резистор *R3*) сигнал подается через конденсатор *C3* на следующий каскад, собранный на транзисторе *V2* по аналогичной схеме. С нагрузки второго каскада (резистор *R6*) сигнал поступает через конденсатор *C4* на каскад, выполненный на транзисторе *V3* по несколько необычной схеме. Это одновременно и усилитель переменного напряжения, и усилитель постоянного тока. Пока нет сигнала с предыдущего каскада, смещение на базе транзистора *V3*, определяемое сопротивлением резистора *R7*, незначительное, и через нагрузку каскада — обмотку электромагнитного реле *K1* — протекает слабый ток. Когда же на базе транзистора появляется переменный сигнал звуковой частоты, он усиливается транзистором, выделяется на обмотке реле и поступает через конденсатор *C5* на детектор (его функцию выполняет диод *V5*). В результате детектирования возрастает отрицательное напряжение смещения на базе транзистора, он открывается сильнее, ток в коллекторной цепи возрастает настолько, что реле срабатывает. Kontakтами *K1.1* оно замыкает зажимы *X1*, *X2*, к которым подключают, например, звуковой сигнализатор. Продолжительность работы сигнализатора зависит от продолжительности замыкания контактов реле и составляет несколько секунд. Но и этого вполне достаточно, чтобы знать о появлении нарушителя и дать команду на его задержание.

При желании получить более длительный сигнал тревоги, нужно немного доработать автомат — включить между коллектором и эмиттером транзистора *V3* цепочку из последовательно соединенных резистора сопротивлением 1,3 кОм и нормально разомкнутых контактов другой группы реле. Тогда при срабатывании реле эти контакты подключат нижний по схеме вывод обмотки через резистор к общему проводу, что равносильно самоблокировке реле. Отключить звуковую сигнализацию теперь удастся только выключателем питания.

Возможен и другой вариант — подключить к зажимам в качестве звукового сигнализатора сторож на микросхемах, описание которого было дано ранее (соединить зажимы *X1*, *X2* автомата с зажимами *X3*, *X4* сторожа).

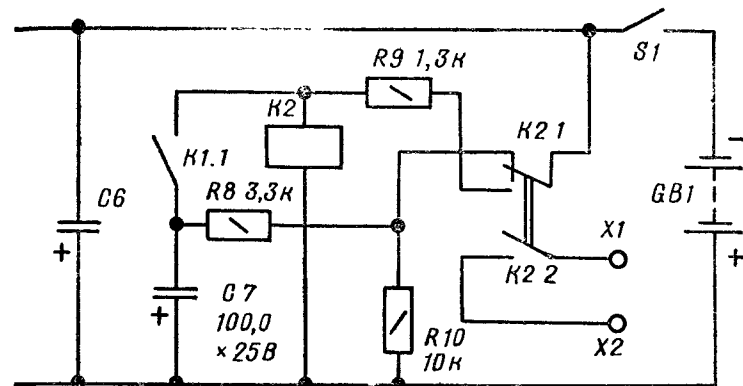


Рис. 120. Схема релейного триггера

Есть и третий способ — добавить к акустическому выключателю еще один каскад с реле (рис. 130) — своеобразный релейный триггер (устройство на электромагнитном реле с двумя устойчивыми состояниями) — и соединить его с контактами *K1.1* основного реле. Звуковой сигнализатор теперь подключают к зажимам, соединенным с контактами *K2.2* реле триггера.

Работает триггер так. После включения автомата и при отсутствии звукового сигнала заряжается (до напряжения источника питания) электролитический конденсатор *C7* — через нормально замкнутые контакты *K2.1* и резистор *R8*. Как только появляется звуковой сигнал достаточной громкости и срабатывает реле *K1*, его контакты *K1.1* подключают заряженный конденсатор *C7* к обмотке реле *K2*. Оно срабатывает и замыкающимися контактами *K2.1* подключает обмотку реле к источнику питания (через резистор *R9*). Теперь при размыкании контактов *K1.1* реле *K2* будет удерживаться током, протекающим через резистор *R9* и свою обмотку. А конденсатор *C7* при этом разрядится через резисторы *R8* и *R10*.

Когда сигнал появится вновь и реле *K1* сработает вторично, его контакты *K1.1* подключат разряженный конденсатор *C7* к обмотке реле *K2*. Через конденсатор потечет зарядный ток, в результате ток через обмотку реле резко упадет (он станет меньше тока отпущения) и реле отпустит. При последующих звуковых сигналах процессы повторяются.

В зависимости от состояния триггера контакты *K2.2* реле, то замыкаясь, то размыкаясь, будут включать или выключать звуковой сигнализатор.

Питается автомат от источника постоянного тока *GB1* напряжением около 22 В. Такое напряжение нужно для надежной работы использованных в автомате электромагнитных реле. Источник составляют из пяти последовательно соединенных батарей 3336Л. Питание на первый каскад усилителя поступает через фильтр *R4C2*, предотвращающий самовозбуждение усилителя.

О деталях автомата. В его первых двух каскадах применены высокочастотные транзисторы П416Б, обладающие большим коэффициентом передачи тока. Следует отобрать транзисторы с коэффициентом 100...120. Хотя напряжение питания составляет 22 В, а эти транзисторы рассчитаны на 15 В, использовать их в усилителе неопасно — режим работы выбран таким, что напряжение между коллектором и эмиттером не превышает допустимого. В третьем каскаде можно применить транзистор МП25А, МП25Б, МП26А, МП26Б с коэффициентом передачи 30...40.

Диоды *V4* и *V5* — Д9В—Д9Л или Д2Б—Д2Ж. Постоянные резисторы — МЛТ-0,25, подстроечный — СП-П или СПО-0,5. Конденсаторы *C1*, *C3*—*C5* — МБМ; *C2*, *C6*, *C7* — К50-6.

Реле *K1* — РЭС-6, паспорт РФО.452.143, с сопротивлением обмотки 550 Ом, током срабатывания 22 мА и током отпускания 10 мА. Реле *K2* — РЭС-9, паспорт РС4.524.200, с сопротивлением обмотки 500 Ом, током срабатывания 28 мА и током отпускания 7 мА. Подойдут, конечно, и другие реле, но следует помнить, что *K1* должно срабатывать при токе не более 25 мА и отпускать при токе не менее 8 мА, а *K2* — срабатывать при токе не более 40 мА и отпускать при токе 6...15 мА.

Большинство деталей акустического включателя монтируют на плате из текстолита, гетинакса или другого изоляционного материала. Размеры платы зависят от габаритов используемых реле и подстроечного резистора. Чертежа платы мы не приводим, представляя возможность разработать его самостоятельно, пользуясь примерами размещения деталей предыдущих конструкций. Сделать это нетрудно, поскольку деталей немного. Единственный совет, о котором нужно помнить: во избежание самовозбуждения усилителя не старайтесь делать плату очень

компактной и сближать базовые цепи входного транзистора с коллекторными цепями остальных транзисторов.

Плату укрепляют в корпусе произвольной формы и размеров. Снаружи на лицевой стенке корпуса укрепляют датчик. Проводники от него к подстроечному резистору должны быть минимальной длины. Постарайтесь так прикрепить датчик, чтобы на него можно было при необходимости надеть рупор для повышения чувствительности автомата. Источник питания устанавливают внутри корпуса, а выключатель и зажимы — на его задней стенке. Против подстроечного резистора в корпусе сверлят отверстие под жало отвертки.

Релейный триггер может быть смонтирован как на общей с автоматом плате, так и в виде отдельной приставки, укрепляемой внутри корпуса.

На л а ж и в а н и е автомата начинают с проверки соответствия коллекторных токов транзисторов *V1* и *V2* их значениям, указанным на схеме. В случае необходимости коллекторный ток транзистора *V1* можно установить точнее подбором сопротивления резистора *R2*, а транзистора *V2* — подбором *R5*.

Далее миллиамперметр включают последовательно с обмоткой реле *K1* и проверяют ток коллектора транзистора *V3*. При отсутствии сигнала (движок резистора *R1* должен находиться в положении наибольшей чувствительности, т. е. в верхнем по схеме, а датчик-капсюль *B1* прикрыт от попадания звуковых колебаний) он должен быть на 1...2 мА ниже тока отпускания реле (этот ток, как и ток срабатывания, нужно измерить заранее). Точнее значение тока коллектора можно установить подбором сопротивления резистора *R7*.

Открыв датчик и плавно перемещая движок резистора *R1* из нижнего по схеме положения в верхнее, хлопают в ладоши и замечают увеличение тока коллектора транзистора *V3*. При определенном положении движка резистора этот ток должен возрасти во время хлопка до тока срабатывания реле, а после хлопка — падать ниже тока отпускания. При этом стрелка омметра, подключенного к зажимам *X1*, *X2*, должна или отклоняться на конечное деление шкалы, или возвращаться на нуль. Аналогично проверяют работу автомата и с триггером на реле, но в этом случае стрелка омметра (также подключенного к зажимам) после хлопка должна оставаться на конечном делении шкалы и возвращаться на нуль лишь при послед-

дующем звуковом сигнале. Если же она после первого хлопка возвращается на нуль, значит, протекающий через резистор $R9$ и обмотку реле $K2$ ток ниже тока отпускания. Придется точнее подобрать резистор $R9$.

Окончательно чувствительность автомата должна быть подобрана такой, чтобы он срабатывал от хлопков на расстоянии 4...5 м, а от треска сучьев — не менее 1 м.

ЭЛЕКТРОННАЯ СИРЕНА

Как известно, сирена — прибор для получения звуков различной высоты. Сирены устанавливают на специальных автомашинах, их используют для подачи сигнала тревоги. Сирена найдет применение и в военизированных играх. Ее можно подавать, например, в случае критического приближения «противника» к лагерю, при обнаружении нарушителя границ, как сигнал наступления и во многих других случаях.

Расскажем о некоторых конструкциях электронных сирен, собранных на транзисторах и микросхемах. Первая из них — двухтональная сирена на четырех транзисторах (рис. 121). Транзисторы соединены между собой так, что образуют два мультивибратора — симметричный на транзисторах $V1$, $V2$ и несимметричный на транзисторах $V4$ и $V5$.

Несимметричный мультивибратор вырабатывает колебания частотой около 1000 Гц, которые динамическая головка $B1$ преобразует в звук. Одновременно эти колебания подаются на выпрямитель, состоящий из диода $V6$ и сглаживающего конденсатора $C4$. Выпрямленное напряжение используется для питания симметричного мультивибратора — он генерирует прямоугольные импульсы частотой примерно 2 Гц.

С нагрузки одного из плеч (резистор $R5$) импульсы симметричного мультивибратора подаются через резистор $R6$ на несимметричный мультивибратор и изменяют его частоту от 800 до 1400 Гц. Поэтому в головке раздается звук то одной тональности, то другой (отсюда и название сирены — двухтональная).

Применение диода $V3$ позволило добиться более крутых фронтов импульсов на коллекторе транзистора $V2$ и звучания сирены без «подвывания», характерного для подобных устройств.

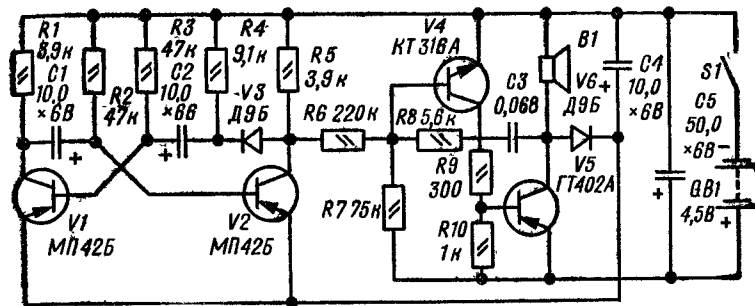


Рис. 121. Принципиальная схема двухтональной сирены на четырех транзисторах

Вместо транзисторов МП42Б можно установить транзисторы серий МП39—МП42, ГТ108, ГТ109, ГТ305, ГТ309, ГТ310, ГТ322 с коэффициентом передачи тока не менее 30. На месте транзистора $V4$ хорошо работают другие маломощные кремниевые транзисторы структуры $n-p-n$, например серий КТ312, КТ315. Транзистор ГТ402А заменим на другой транзистор структуры $p-n-p$ этой или других серий, например ГТ403, П213—П217, П601—П609, ГТ701, ГТ703. Динамическая головка — мощностью не менее 0,5 Вт и сопротивлением 6...10 Ом. Резисторы — МЛТ-0,125, конденсаторы — любого типа, диоды — любые из серий Д9, Д2. Источник питания — батарея 3336Л.

Для монтажа деталей сирены использована плата (рис. 122) из гетинакса. Эту плату вместе с источником питания укрепляют внутри корпуса, на лицевой стенке которого размещена динамическая головка. Для сирены подойдет корпус трансляционного громкоговорителя, но динамическую головку в нем придется заменить на более мощную. На лицевой стенке корпуса укрепляют выключатель питания. При дистанционном управлении сиреной выключатель удобнее разместить на пульте в штабе или на наблюдательном пункте.

Сиреной можно управлять и автоматически, например от охранного провода, протянутого вокруг лагеря. В этом случае концы провода подключают к базе и эмиттеру транзистора $V4$ (выключатель $S1$ должен быть, естественно, во включенном состоянии). Пока провод цел, транзистор $V4$ закрыт и сирена не работает. При обрыве провода транзистор открывается и из динамической головки раздается звук.

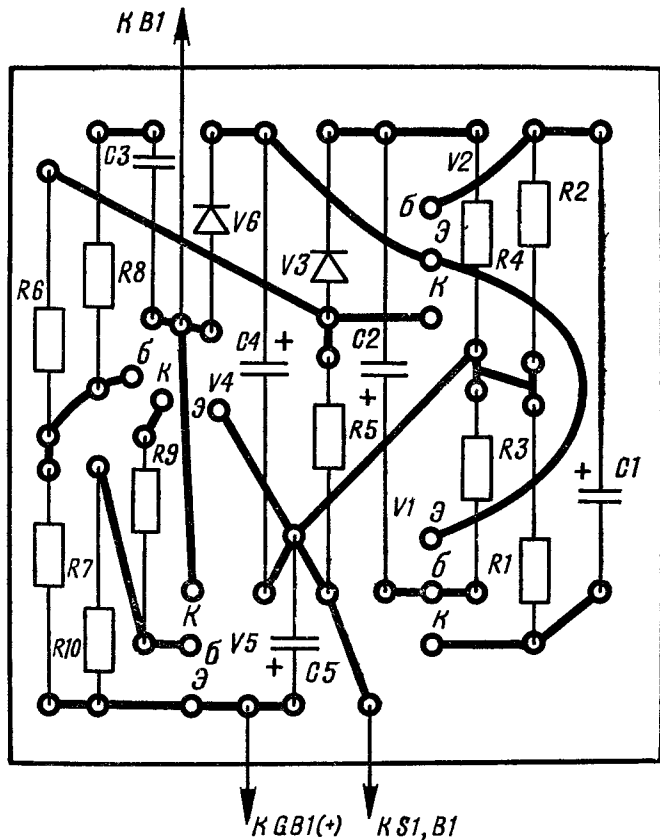


Рис. 122. Монтажная плата и схема соединений деталей двух-тональной сирены

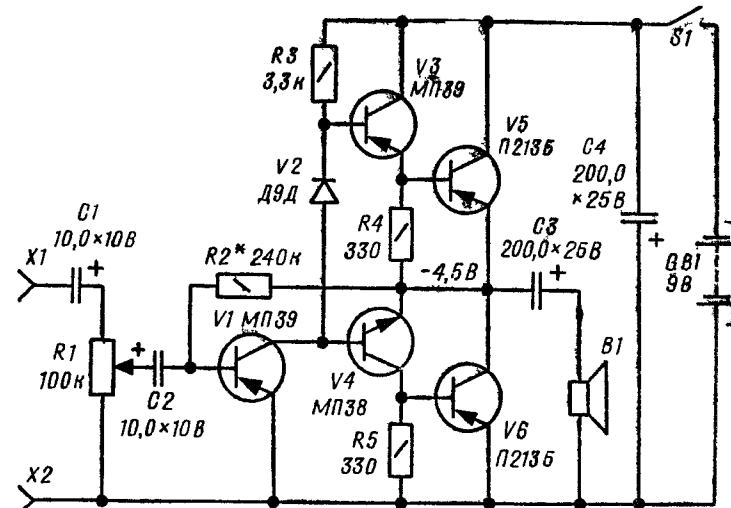


Рис. 124. Принципиальная схема усилителя НЧ

Приставка-сирена (рис. 123) — так можно назвать эту конструкцию, предназначенную для подключения к мощному усилителю (его можно собрать по любой подходящей схеме). Она выполнена на четырех маломощных низкочастотных транзисторах и представляет собой два симметричных мультивибратора. Один из них, собранный на транзисторах $V1, V2$, генерирует колебания сравнительно низкой, другой (на транзисторах $V3, V4$) — более высокой звуковой частоты.

К выходу первого мультивибратора подключена интегрирующая цепочка $R5C3$, позволяющая получать на конденсаторе $C3$ напряжение, близкое по форме к треугольному. Этим напряжением управляется второй мультивибратор, в результате чего на резисторе нагрузки $R9$ получается сигнал, имитирующий звук механической сирены.

Транзисторы в приставке могут быть серий МП39—МП42 со статическим коэффициентом передачи тока 30...50, резисторы — мощностью от 0,125 Вт, конденсаторы — любого типа с номинальным напряжением более 9 В. Тональность сирены зависит от сопротивления резисторов $R2, R3, R7, R8$ и емкости конденсаторов $C1, C2, C4, C5$, их номиналы могут быть иными по сравнению с указанными на схеме.

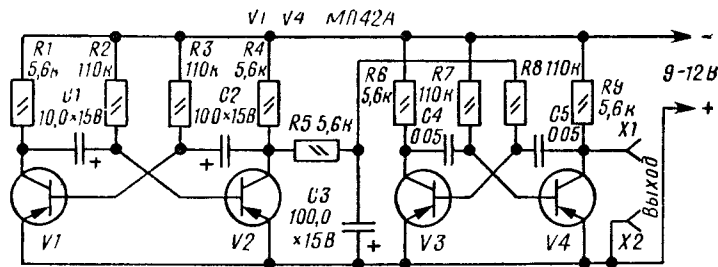


Рис. 123. Принципиальная схема приставки-сирены

Питают приставку от источника напряжением 9...12 В. Это может быть как отдельный источник, так и тот, от которого работает усилитель.

Для примера на рис. 124 приведена схема усилителя низкой частоты, к которому можно подключить приставку-сирену. На входе усилителя стоит развязывающий конденсатор $C1$ (он нужен при подключении к цепям сигнала с постоянным напряжением), а далее — переменный резистор $R1$, играющий роль регулятора громкости. С движка резистора входной сигнал поступает на каскад предварительного усиления, выполненный на транзисторе $V1$ по схеме с общим эмиттером. Его нагрузкой является резистор $R3$ (сопротивление диода $V2$ в прямом направлении мало и им можно пренебречь). Затем сигнал подается на предоконечный каскад, собранный на транзисторах $V3$ и $V4$. Этот каскад нужен для того, чтобы обеспечить двухтактный режим работы выходного каскада. Для облегчения этой задачи и упрощения схемы каскада в нем использованы транзисторы разной структуры — $V3$ структуры $p-n-p$ и $V4$ структуры $n-p-n$. При этом транзистор $V3$ усиливает отрицательные полуволны сигнала, а $V4$ — положительные.

С нагрузок каскада (резисторы $R4$ и $R5$) сигналы поступают далее на транзисторы $V5$ и $V6$ выходного каскада усиления мощности. В общей точке соединения этих транзисторов происходит «стыковка» полуволи. Чтобы при этом не образовывалась «ступенька», являющаяся наиболее характерным видом искажений подобных усилителей, на базы транзисторов $V3$ и $V4$ подано напряжение смещения, образующееся из-за падения напряжения на диоде $V2$. Чтобы точнее поддерживать режим работы выходных транзисторов (от этого зависит неискаженная выходная мощность усилителя), введена отрицательная обратная связь по постоянному току (резистор $R2$).

К выходному каскаду подключена через конденсатор $C3$ нагрузка — динамическая головка $B1$.

Питается усилитель от источника $GB1$, составленного из двух последовательно соединенных батарей 3336Л. Чтобы исключить возможность самовозбуждения усилителя через источник питания, последний зашунтирован конденсатором $C4$.

В усилителе использованы постоянные резисторы МЛТ-0,25, переменный — СП-1, конденсаторы — К50-6. Транзисторы МП39 можно заменить любыми другими из

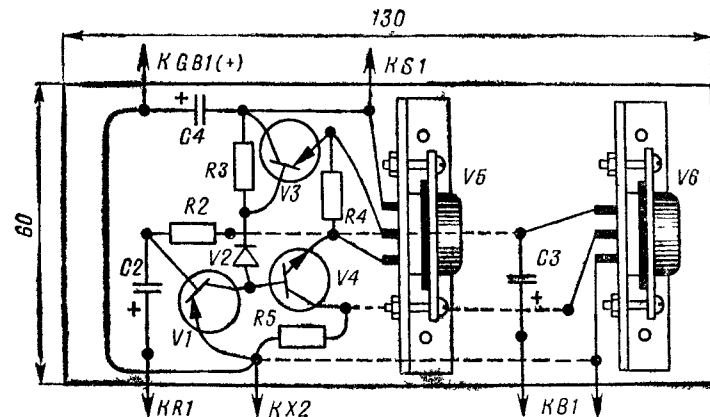


Рис. 125. Монтажная плата и схема соединений деталей усилителя НЧ

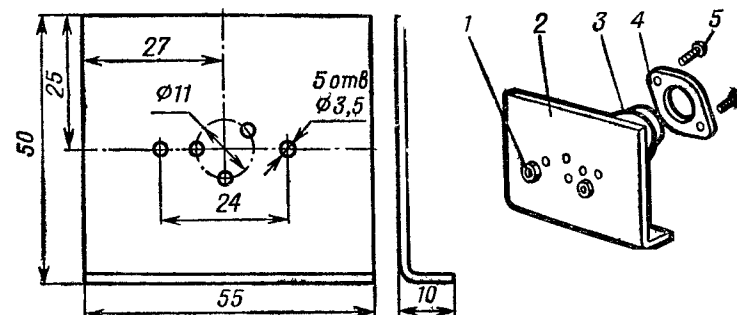


Рис. 126. Радиатор для выходного транзистора

серий МП39—МП42, транзистор МП38 — любым из серий МП35—МП38, транзисторы П213Б — аналогичными транзисторами средней мощности (например, П213—П217) с возможно большим коэффициентом передачи тока. Вместо диода Д9Д подойдет другой диод этой серии.

Динамическая головка $B1$ — 1ГД-40, но лучшие результаты получаются с головками большей мощности — 3...4 Вт и сопротивлением звуковой катушки 5...10 Ом. Причем наибольшую выходную мощность, а значит, и громкость звука удается получить с головкой, обладающей меньшим сопротивлением.

Большинство деталей усилителя размещают на плате из изоляционного материала, как это показано на рис. 125.

Выходные транзисторы устанавливают на радиаторы, изготовленные по размерам на рис. 126 из алюминия толщиной 1,5...2 мм. На радиаторе как можно точнее нужно разметить места отверстий под выводы транзисторов. Поверхность радиатора, с которой должен соприкасаться транзистор, зачищают мелкозернистой наждачной бумагой или лезвием ножа.

Вставив выводы транзистора 3 в отверстия радиатора 2, надевают на транзистор крепежный фланец 4 и привинчивают его к радиатору винтами 5 и гайками 1 так, чтобы транзистор с трением, но немного перемещался. Выводы эмиттера и базы не должны касаться стенок отверстий. Окончательно транзистор к радиатору прижимают фланцем. Помните, что чем лучше контакт между корпусом транзистора и радиатором, тем меньше будет нагрев транзистора и тем большую мощность удастся получить от усилителя.

Радиаторы с транзисторами крепят к плате с помощью отверстий в их отгибах. Соединения, показанные на чертеже платы штриховыми линиями, выполняют снизу платы монтажным проводом в поливинилхлоридной изоляции.

Плату укрепляют в корпусе подходящих габаритов. На передней стенке корпуса устанавливают динамическую головку, переменный резистор и выключатель питания. Напротив диффузора головки в стенке вырезают отверстие и закрывают его неплотной декоративной материей. Входные зажимы размещают на задней стенке корпуса. В этом же корпусе можно укрепить приставку-сирену.

При налаживании усилителя в первую очередь измеряют напряжение в общей точке соединения эмиттера транзистора *V5* и коллектора транзистора *V6* — оно должно быть равно половине напряжения источника питания. Точнее это напряжение устанавливают подбором сопротивления резистора *R2*.

Далее проверяют ток коллектора выходных транзисторов при отсутствии сигнала (ток покоя). Для этого достаточно включить миллиамперметр в цепь коллектора любого из транзисторов — *V5* или *V6*. Наилучший режим — не более 20 мА — устанавливают подбором диода. Так, если ток значительно превышает указанное значение, устанавливают диод с меньшим прямым сопротивлением или включают параллельно ему такой же диод. При малом значении тока понадобится диод с большим прямым сопротивлением (можно включить последовательно с диодом

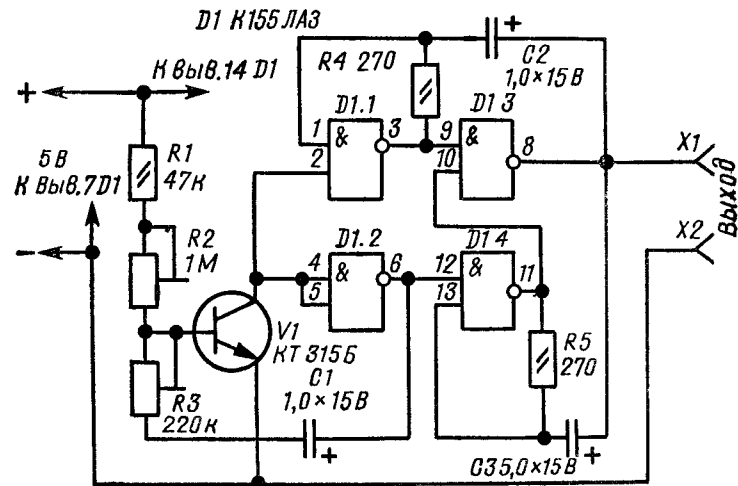


Рис. 127. Принципиальная схема двухтональной сирены с одной микросхемой

резистор и подбором сопротивления резистора установить нужный ток). На этом налаживание заканчивают.

При большой громкости звучания усилитель потребляет значительный ток и источника питания из двух батарей хватит на 2...3 ч непрерывной работы. Поэтому включайте усилитель с сиреной лишь на непродолжительное время.

Вновь возвращаясь к вопросу конструирования сирены, нужно отметить, что неплохие результаты получаются при использовании микросхем. Конечно, сами микросхемы обладают малой выходной мощностью и не в состоянии обеспечить громкого звучания динамической головки, но в сочетании с мощным усилителем дают положительный эффект.

Вот, к примеру, двухтональная сирена-приставка с одной микросхемой (рис. 127). Она состоит из трех генераторов с различными частотами колебаний. Транзистор *V1* совместно с элементом *D1.2*, конденсатором *C1* и резисторами *R1*—*R3* образуют генератор, вырабатывающий импульсы с частотой повторения примерно 1 Гц (точнее ее подбирают подстроечными резисторами *R2*, *R3*). Элементы *D1.1* и *D1.3* вместе с резистором *R4* и конденсатором *C2* составляют второй генератор, вырабатывающий импульсы с частотой около 1000 Гц. Третий генератор вырабатывает

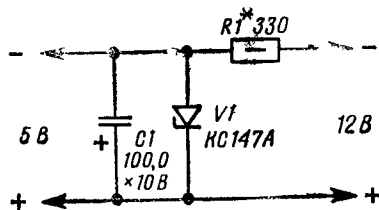


Рис. 128. Принципиальная схема параметрического стабилизатора напряжения

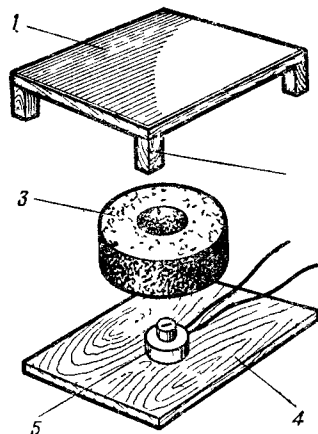


Рис. 129. Устройство «мины»

импульсы с частотой повторения 200 Гц — он составлен из элементов *D1.3*, *D1.4*, резистора *R5* и конденсатора *C3*.

В итоге первый генератор поочередно включает то второй, то третий, и на выходе приставки периодически появляются колебания частотой 200 и 1000 Гц. Этот сигнал подается на усилитель (здесь также применима вышеописанная конструкция мощного усилителя).

В качестве *V1* можно использовать любой маломощный низкочастотный кремниевый транзистор структуры *n-p-n*. Постоянные резисторы — МЛТ-0,125, подстроечные — любые, например СП-П, конденсаторы — любого типа.

Приставку питают от батареи 3336Л или другого источника напряжением 4,5...5,2 В; подключать ее к одной из батарей от источника питания усилителя нежелательно, так как на пиках громкости, когда напряжение падает, могут наблюдаться искажения звука и даже срыв колебаний генераторов приставки. Кроме того, общий провод приставки (минус источника) должен соединяться с минусом питания усилителя, а не с его общим проводом,

поэтому каждую батарею источника нужно зашунтировать электролитическим конденсатором емкостью не менее 50 мкФ.

Если же для питания усилителя будет использован более мощный источник, например автомобильный аккумулятор, приставку-сирену можно подключать к нему через простейший параметрический стабилизатор (рис. 128). Состоит он из стабилизатора *V1* и балластного резистора *R1*. Сопротивление резистора зависит от тока потребления нагрузки. Нужно подобрать такой резистор, чтобы ток через него превышал ток нагрузки на 5...7 мА. К примеру, при напряжении 12 В и потребляемом приставкой-сиреной токе 15 мА сопротивление резистора должно быть около 330 Ом.

МИННОЕ ПОЛЕ

Для охраны лагеря подступы к нему или наиболее важные тропки могут быть «заминированы», т. е. снабжены специальными устройствами, зарытыми в землю и имитирующими «мины». Если наступить на такую «мину», раздастся звук, имитирующий взрыв и извещающий о том, что разведчик или сапер «противника» «убит».

Конструкция одной из «мин» показана на рис. 129. «Взрывателем» в ней является обыкновенная звонковая кнопка 5, установленная на плате 4 из фанеры. К этой же плате приклеена прокладка 3 из поролона или пористой резины. В центре прокладки вырезано отверстие диаметром, немного большим диаметра корпуса кнопки. Сверху к прокладке приклеивается плата 1 с ножками 2. Поверх этой платы наклеивают или прибивают тонкий лист металла, который с успехом заменят полоски жести от консервной банки. Это нужно для того, чтобы сапер «противника» имел возможность с помощью миноискателя обнаружить «мину» и обойти ее.

Если теперь надавить на верхнюю плату (наступить ногой), она опустится и нажмет на кнопку — ее контакты замкнутся. Подняли ногу — и контакты кнопки вновь разомкнулись. Прокладка играет роль пружины, а ножки ограничивают перемещение верхней платы до момента надежного замыкания контактов кнопки.

Выводы кнопки подключены к электронному сигнализатору (рис. 130) — на схеме они обозначены *S1*. Как видите, кнопка включена в цепь питания генератора,

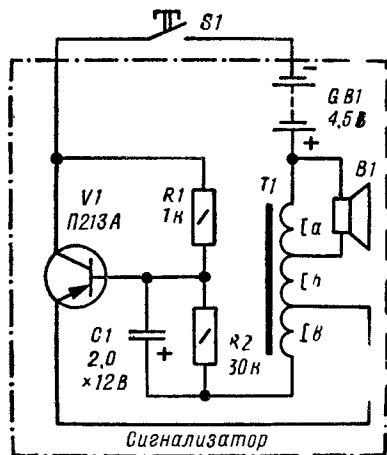


Рис. 130. Принципиальная схема электронного сигнализатора

собранный на одном транзисторе. Когда контакты кнопки замкнуты и подано питание на транзистор, собранный на нем каскад возбуждается из-за обратной связи между эмиттерной и базовой цепями. Она появляется в результате соответствующего подключения этих цепей к автотрансформатору $T1$. Динамическая головка $B1$ излучает звуковые колебания сравнительно большой громкости (они слышны на расстоянии нескольких десятков метров). Тональность звука зависит от емкости конденсатора $C1$. Резисторы $R1$ и $R2$ образуют делитель для получения нужного начального напряжения смещения на базе транзистора.

Кроме указанного на схеме, в сигнализаторе можно применить другой мощный низкочастотный транзистор, например серий П213—П217, П201—П203 со статическим коэффициентом передачи тока не менее 40. Резисторы — МЛТ-0,25, конденсатор — К50-3А (подойдет и другой конденсатор, например ЭМ, емкостью 2...3 мкФ). Динамическая головка — мощностью 1...3 Вт с сопротивлением звуковой катушки 5...10 Ом. Источник питания — батарея 3336Л.

Автотрансформатор $T1$ — самодельный. Его наматывают проводом ПЭВ-1 0,44 на сердечнике от трансформатора трансляционного громкоговорителя (магнитопровод Ш14×14) или на другом сердечнике сечением не менее 1,5 см². Секция Ia содержит 20 витков, остальные — по 35 витков.

Рис. 131. Подключение дополнительного выключателя

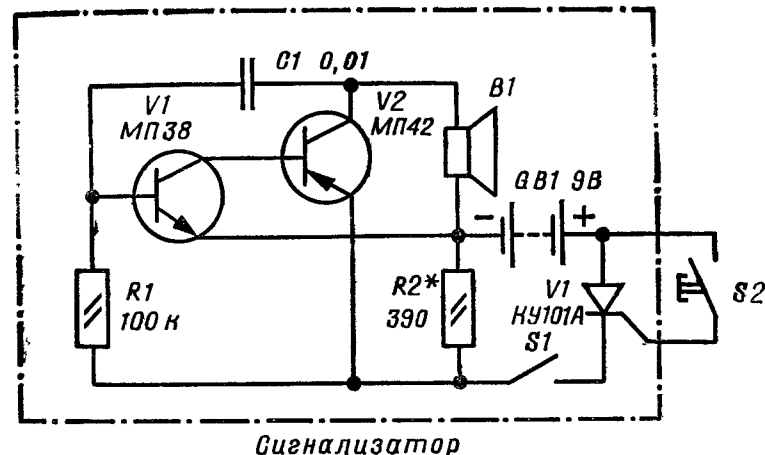
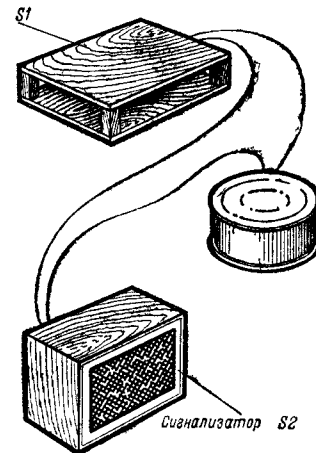


Рис. 132. Принципиальная схема сигнализатора-автомата

Детали сигнализатора (они обведены штриховой линией) можно разместить в корпусе от трансляционного громкоговорителя, предварительно смонтировав их на плате из изоляционного материала.

Сигнализатор маскируют в кустах, в нескольких метрах от «взрывателя», и соединяют его двумя проводниками в изоляции с контактами кнопки «взрывателя», спрятанного в земле. Но прежде чем укладывать его в землю,

нужно, наступив на площадку «взрывателя», убедиться в работе сигнализатора.

Возможно, по условиям игры саперы «противника» должны будут обнаруживать «мины» и обезвреживать их. Тогда последовательно с кнопкой «взрывателя» следует включить выводы дополнительного выключателя, укрепленного на корпусе металлической банки (рис. 131), например из-под консервов. Банку зарывают в землю на глубину не более 10 см.

Задача сапера в этом случае — обнаружить «мину» (банку), вырыть ее и отключить установленным на ней выключателем питание сигнализатора. «Взрыватели» теперь могут быть без металлических листов на верхней плате.

Подобных «мин» на поле может быть несколько, выводы их выключателей соединяют параллельно. Только после обнаружения всех «мин» поле или проход можно считать безопасным. Теперь даже при наступании на «взрыватель» сигнализатор не работает.

Чтобы надежнее привлечь внимание охраны лагеря или часовых-дозорных, можно использовать автомат, который даже при кратковременном замыкании контактов кнопки включается на самоблокировку и дает сигнал до тех пор, пока его не выключат.

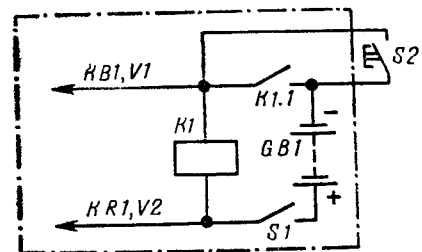
Схема такого сигнализатора-автомата приведена на рис. 132. На транзисторах разной структуры собран генератор, нагруженный на динамическую головку *V1*. Питание на генератор подается через транзистор *V3*, в цепь управляющего электрода которого включена кнопка «взрывателя» (она здесь обозначена *S2*).

Пока контакты кнопки разомкнуты, транзистор закрыт. Но стоит хотя бы на мгновение замкнуть их, как транзистор включится и замкнет цепь питания генератора.

Чтобы после размыкания контактов кнопки транзистор остался включенным, в автомат введен резистор *R2*, создающий в цепи транзистора дополнительный ток нагрузки, который совместно с током потребления генератора должен немного превышать ток удержания транзистора. Чтобы отключить сигнализатор, достаточно кратковременно нажать выключатель *S1*.

Транзистор МП38 можно заменить на МП35, МП113А, КТ312А, КТ315А, а МП42 — на любой транзистор серий МП39—МП42. Транзистор — любой из серии КУ101, КУ103. Динамическая головка — мощностью до 3 Вт.

Рис. 133. Схема включения электромагнитного реле вместо тристора



Источник питания — две последовательно соединенные батареи 3336Л.

Возможен вариант подобного сигнализатора-автомата без тристора — его заменит электромагнитное реле (рис. 133). Теперь при замыкании контактов кнопки срабатывает реле *K1* и контактами *K1.1* самоблокируется. Резистор *R2* в этом варианте не понадобится, а напряжение источника питания можно снизить до 4,5 В. Реле берут с напряжением срабатывания 3..4 В, например РЭС-10, паспорт РС4.524.302.

НАБЛЮДАТЕЛЬНЫЙ ПУНКТ

Нет нужды говорить о роли наблюдательного пункта в охране лагеря. Именно с него дозорные просматривают в бинокль или подзорную трубу границы охраняемого участка и в случае необходимости сообщают о результатах наблюдений в штаб.

Удобнее вести наблюдения с пункта, расположенного возможно выше над землей. Но нельзя забывать, что сам пункт на большой высоте будет служить хорошим ориентиром для «противника». Поэтому нужно выбрать наиболее оптимальный вариант, исходя из реальных условий.

Вот один из возможных примеров НП, показанный на рис. 134. Для сооружения такого наблюдательного пункта используйте старое, засохшее дерево. Верхушку и ветки дерева нужно спилить и установить на спиле деревянный настил с крышей. Для надежности настил удерживают прочными стальными тросами, прикрепленными к соседним деревьям или к врытым в землю крюкам. В настиле сделан люк, через который выбрасывается веревочная лестница. Конструкция лестницы такова, что ее можно



Рис. 134. Устройство наблюдательного пункта

опускать и поднимать как с земли, так и с наблюдательного пункта.

На крыше наблюдательного пункта установлен фонарь, который поворачивается вручную в любую сторону. С помощью этого фонаря осуществляется связь телеграфной азбукой в вечернее время с другим наблюдательным пунктом или с отрядом, расположенным в тылу.

Чтобы НП был незаметен, его нужно тщательно замаскировать защитной сеткой и ветками деревьев.

Если не окажется подходящего дерева, можно использовать врытый в землю столб, закрепив его стальными оттяжками или боковыми деревянными подпорками.

От наблюдательного пункта протягивают в штаб провода телефонной связи. Дополнительно можно установить и телеграфные аппараты, чтобы пользоваться ими, когда разговор по телефону нежелателен.

МАГНИТНАЯ КАРТА

Поступающие в штаб сведения нужно быстро проанализировать, отобразить на карте и познакомить военный совет с боевой обстановкой.

Конечно, наиболее простой способ — делать отметки карандашом на карте. Но удобнее пользоваться магнитной картой — тогда отпадет надобность в карандаше, да и сама карта будет чистой. Условные обозначения различных сооружений, огневых точек, группировок войск «противника» рисуют на отдельных картонных квадратиках, прикрепляя их к карте с помощью магнитиков (рис. 135).

К доске (или многослойной тонкой фанере) 1 прикреплен металлический лист 2 из магнитного материала (сталь, железо). В крайнем случае лист можно составить из жестяных полосок от консервных банок, спаянных между собой так, чтобы стыки на лицевой стороне были ровные.

Сверху на лист накладывают карту 3, нарисованную на тонкой бумаге (лучше на кальке).

Из толстого картона вырежьте небольшие квадратики (рис. 136) — на каждом из них нарисуйте условное обозначение объекта и приклейте снизу небольшой плоский магнитик, например от ненужных электроизмерительных приборов или от магнитной азбуки или шахмат.

Поднесите изготовленный квадратик с магнитом к карте — он «прилипнет». Расставив квадратiki в нужных

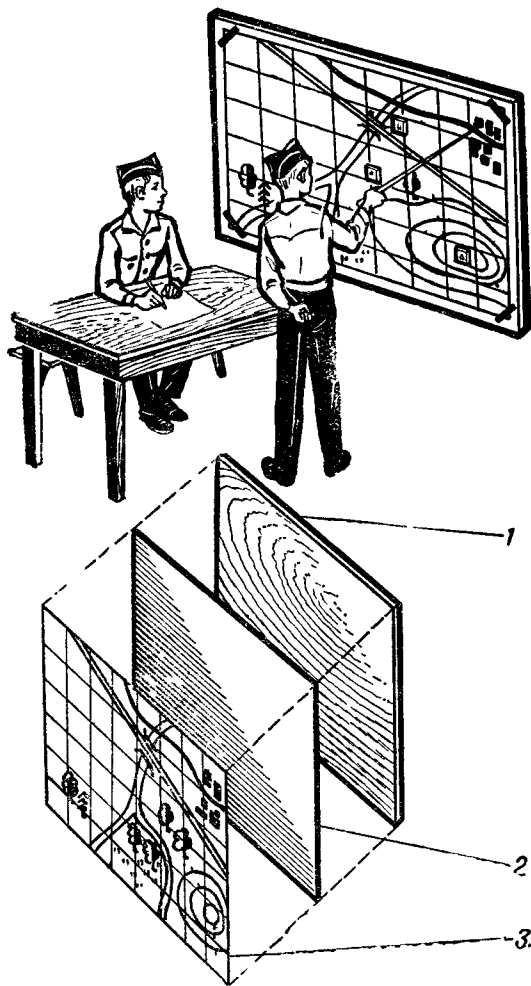


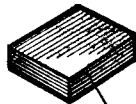
Рис. 135. Магнитная карта

местах, быстро получите картину боевой обстановки в данный момент.

А как быть, если нет готовых магнитиков? Конечно, подойдут самодельные, выпиленные из стали, а затем намагниченные. Но не каждый из вас сможет восполь-



Условное обозначение



Магнит

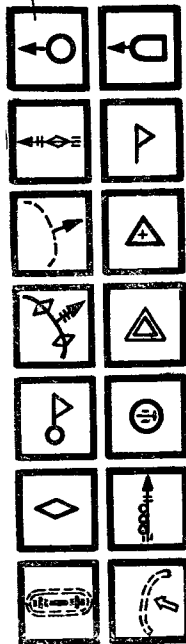


Рис. 136. Квадратики с условными обозначениями

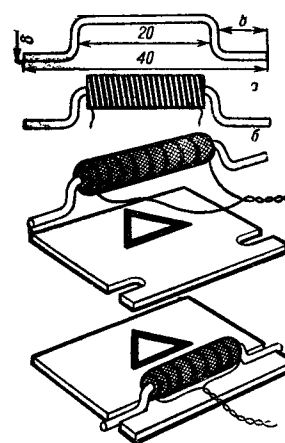


Рис. 137. Изготовление квадратиков с электромагнитами:

a — сердечник-гвоздь электромагнита; *б* — размещение обмотки; *в* — готовый электромагнит; *г* — крепление электромагнита

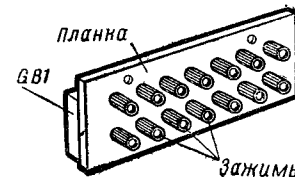
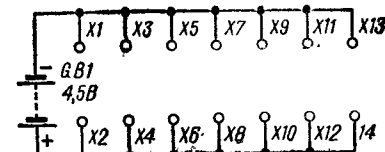


Рис. 138. Планка с зажимами

зоваться таким советом. Поэтому предлагаем еще один вариант. Понадобятся гвозди толщиной 3...4 мм и обмоточный провод марки ПЭЛШО диаметром 0,08...0,12 мм. Последовательность изготовления квадратиков с электромагнитами показана на рис. 137.

Сначала изогните гвоздь так, чтобы образовалась выемка глубиной 8 мм (рис. 137, *a*), а затем отрежьте шляпку и заостренный конец гвоздя; длина оставшейся части гвоздя должна быть 40 мм. На часть гвоздя в выемке намотайте обмотку электромагнита (рис. 137, *б*) — 900...1000 витков провода, а поверх обмотки — изоляционную ленту или лейкопластырь. Выводы обмотки сделайте длиной 600...700 мм и обязательно скрутите их между собой (рис. 137, *в*).

Электромагнит приклейте (или прикрепите нитками) к картонному квадратiku так, чтобы изогнутые концы гвоздя вошли в вырезы квадрата и немного выступали внизу картонки (рис. 137, *г*).

Выводы электромагнита подключают к зажимам, на которые подано напряжение батареи ЗЗЗ6Л. Зажимы и батарею укрепите на изоляционной планке из текстолита,

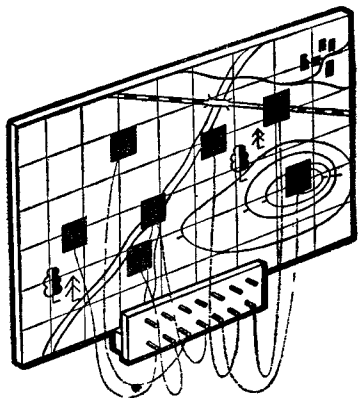


Рис. 139. Магнитная карта в действии

гетинакса или фанеры. На рис. 138 вы видите семь пар зажимов, их может быть значительно больше — по числу квадратиков с электромагнитами. Для экономии числа зажимов допускается включать параллельно несколько электромагнитов в одну пару зажимов.

Когда выводы обмотки подключены в зажимам, отрезок гвоздя намагничивается и поднесенный к карте квадратик «прилипает». Располагая квадратик на карте, следите, чтобы выводы электромагнитов не переплетались между собой. Если у вас найдутся медные или латунные вилки (например, от сетевых вилок), подпаяйте к ним выводы электромагнитов — пользоваться картой станет удобнее.

Не забывайте, что каждый электромагнит потребляет значительный ток. Экономьте энергию батареи и подключайте электромагниты только на время демонстрации боевой обстановки (рис. 139) или при разработке плана задуманной операции.

ЛИТЕРАТУРА

- Аристов А. Необычные «профессии» мультивибратора.— Радио, 1979, № 4, с. 54, 55.
- Белов В. Подзорная труба.— Моделист-конструктор, 1969, № 5, с. 15.
- Борисов В. На общую пользу.— Радио, 1974, № 7, с. 50—52.
- Борноволок Э. П., Кривоногов В. А. Военные радиоигры.— М.: Детская литература, 1971.
- Булгак Л., Степанов А. Металлоискатель.— Радио, 1984, № 1, с. 49, 50.
- Васильев В. А. Зарубежные радиоловительские конструкции, 2-е изд.— М.: Радио и связь, 1982.
- Васильев В. Минискатель.— Радио, 1978, № 7, с. 53, 54.
- Васильев Е. Десант, к бою!— Моделист-конструктор, 1969, № 5, с. 16.
- Военно-спортивные игры учащихся.— Минск: Народная Асвета, 1975.
- Герконы.— Радио, 1977, № 2, с. 49.
- «Глаза» невидимок.— Моделист-конструктор, 1968, № 1, с. 21.
- Глязер С. В. На земле, в небесах и на море.— М.: Молодая гвардия, 1969.
- Григорьев Д. Игротека на герконах.— Радио, 1977, № 2, с. 50, 51.
- Дальномер.— Мастерок, 1982, № 28, с. 8, 9.
- Двухтональная электронная сирена.— Радио, 1979, № 2, с. 61.
- Дидок Л. Датчик автосторожа.— Радио, 1980, № 5, с. 31.
- Дроздов М., Пахомов Ю. Электронная сирена.— Радио, 1969, № 8, с. 55.
- Евсеев А. Сторожевое устройство.— Радио, 1978, № 9, с. 55.
- Забавы на воде.— Мастерок, 1973, № 9, с. 16, 17.
- Зарница.— М.: Молодая гвардия, 1974.
- Звуковое реле.— Радио, 1972, № 7, с. 58.
- Иванов Б. С. Разведка, бой, победа.— М.: Молодая гвардия, 1969.
- Иванов Б. С. Когда в доме волшебник.— М.: Молодая гвардия, 1977.
- Иванов Б. С. Электроника в самоделках, 2-е изд.— М.: ДОСААФ, 1981.
- Иванов Б. С. В помощь радиокружку.— М.: Радио и связь, 1982.
- Исаев А., Сергеев В. «Зарница» — пионерская игра.— Молодая гвардия, 1983.
- Катамаран.— Мастерок, 1978, № 20, с. 23—25.
- Книга юнармейца.— М.: ДОСААФ, 1982.
- Командиру «Орлят».— М.: ДОСААФ, 1982.

- Ланин А. Паролем будет «Ракета». — М.: Детская литература, 1971.
- Лукашов П. Д. Военно-спортивные игры пионеров и школьников. — М.: ДОСААФ, 1969.
- Магнитная карта. — Мастерок, 1975, № 14, с. 2—4.
- Макеты огнестрельного оружия. — Мастерок, 1970, № 4, с. 11—13.
- Марасанов Р. Твоим бойцам, «Зарница». — Моделист-конструктор, 1968, № 5, с. 34.
- Мусиенко А. Охранное устройство на микросхемах. — Радио, 1979, № 7, с. 22.
- Наблюдательный пункт «Зарницы». — Мастерок, 1973, № 9, с. 2—7.
- Начальная военная подготовка в общеобразовательной школе. — М., Просвещение, 1973.
- Пахомов Ю. Волшебная шкатулка. — Радио, 1977, № 4, с. 55.
- Персправа. — Мастерок, 1976, № 15, с. 6, 7.
- Перископ. — Юный техник, 1971, № 9, с. 38, 39.
- Перископ. — Мастерок, 1982, № 27, с. 2, 3.
- Перископ-фотоаппарат. — Мастерок, 1976, № 15, с. 2, 3.
- Простейшие измерительные приборы. — Мастерок, 1980, № 23, с. 12, 13.
- Ручной пулемет. — Мастерок, 1972, № 7, с. 16.
- Световой пистолет. — Мастерок, 1975, № 13, с. 23—25.
- Светосигнальный аппарат кода Морзе. — Мастерок, 1978, № 20, с. 4—6.
- Семенов Р. Ночной блокнот. — Моделист-конструктор, 1981, № 7, с. 43.
- Смирнов Д. А ну, попади! — Радио, 1975, № 7, с. 47, 48.
- Станковый пулемет «максим». — Мастерок, 1972, № 8, с. 23.
- Сторожевые устройства. — Радио, 1976, № 8, с. 52, 53.
- Управляемые санки. — Мастерок, 1971, № 5, с. 11.
- Участникам «Зарницы». — Мастерок, 1969, № 1, с. 9, 10.
- Участникам «Зарницы». — Мастерок, 1977, № 17, с. 2—8.
- Фролов В. В. Радиотехнические игры и игрушки. — М.: Энергия, 1979.
- Штурм снежной крепости. — Мастерок, 1974, № 11, с. 2—7.
- Электроника в игре «Зарница». — Радио, 1982, № 7, с. 49—52.

ОГЛАВЛЕНИЕ

Дорогие юные друзья!	3
Глава I. Связь наведешь — лучше бой поведешь	5
«Ниточный» телефон	5
Телеграфная связь	8
Телефонная связь	18
Катушка связиста	33
Оптическая связь	35
Глава II. Оружие для игры — своими руками	45
Пистолет	45
Автомат с прищепкой	46
Автомат-трещотка	47
Автомат с пружинным имитатором выстрелов	48
Автомат со световым имитатором выстрелов	51
Автомат с динамической головкой	54
Винтовка	57
Простейший ручной пулемет	60
Ручной пулемет с электрической трещоткой	61
Ручной пулемет с треногой	62
Станковый пулемет «максим»	64
Миномет	65
Фотоэлектронный пистолет	68
Миномет	87
Глава III. Арсенал разведчика	101
Перископ	101
Подзорная труба	108
Бинокль	109
Дальномер	111
Блокнот с подсветкой	115
Электронное «ухо»	116
Немного о маскировке	120

Глава IV. Охрана лагеря юнармейцев	123
Электронный сторож	123
Емкостный сигнализатор	140
Акустический включатель	145
Электронная сирена	152
Мишное поле	162
Наблюдательный пункт	165
Магнитная карта	167
Литература	171

Борис Сергеевич Иванов

САМОДЕЛКИ ЮНАРМЕЙЦА

Заведующий редакцией *А. В. Куценко*
 Редактор *М. Е. Орехова*
 Художественный редактор *Т. А. Хитрова*
 Технический редактор *В. Н. Кошелева*
 Корректор *И. С. Судзиловская*

ИБ № 1759
 Сдано в набор 12.07.84. Подписано в печать 23.01.85. Г-84210.
 Формат 84 × 108¹/₃₂. Бумага типографская № 3. Гарнитура обыкновенная новая. Печать высокая. Усл. п. л. 9,24. Усл. кр.-отт. 9,56.
 Уч.-изд. л. 9,19. Тираж 150 000 экз. Заказ № 5—265. Цена 30 к.
 Изд. № 2/п—339.

Ордена «Знак Почета» Издательство ДОСААФ СССР.
 129110, Москва, Олимпийский просп., 22

Отпечатано на полиграфкомбинате ордена «Знак Почета» издательства ЦК ЛКСМУ «Молодь», 252119, Киев-119, Пархоменко, 38—44. С матриц Головного предприятия республиканского объединения «Полиграфкнига».

Магазин «Военная книга» принимает предварительные заказы на интересующие Вас издания по годовому плану выпуска литературы Издательства ДОСААФ СССР. Здесь Вы можете получить необходимые справки о вновь выходящих и имеющихся в наличии книгах нашего Издательства.

Покупатели, проживающие в населенных пунктах, где нет магазина «Военная книга», могут направить заказ в ближайший отдел «Военная книга — почтой».

Адреса отделов «Военная книга — почтой»:
480091, Алма-Ата, ул. Кирова, 124

690000, Владивосток, ул. Ленинская, 18
252133, Киев, бульвар Лесі Українки, 22
443099, Куйбышев, ул. Куйбышевская, 91
191186, Ленинград, Невский просп., 20
290007, Львов, просп. Ленина, 35
220029, Минск, ул. Куйбышева, 10
113114, Москва, Даниловская наб., 4а
630076, Новосибирск, ул. Гоголя, 4
270009, Одесса, ул. Перекопской дивизии, 16/6
226011, Рига, ул. Крышьяна Барона, 11
344018, Ростов-на-Дону, Буденновский просп., 76
620062, Свердловск, ул. Ленина, 101
700077, Ташкент, Луначарское шоссе, 61
380007, Тбилиси, пл. Лепига, 4
720001, Фрунзе, ул. Киевская, 114
698038, Хабаровск, ул. Серышева, 42
672000, Чита, ул. Ленина, 111 а